

SF6100VB3



Categoria	60 cm
Famiglia	Forno
Alimentazione	Elettrico
Fonte di calore	Elettrico
Metodo di Cottura	Ventilato
Codice EAN	8017709327965



Estetica

Estetica	Linea	Colore serigrafia	Grigio
Colore	Nero	Tipo serigrafia	Simboli
Finitura	Lucido	Porta	Tuttovetro
Design	Piatto	Maniglia	Linea minimal
Materiale	Vetro	Colore maniglia	Nero
Tipo vetro	Clear1	Logo	Serigrafato

Comandi



Nome display	DigiScreen	N° manopole	2
Tecnologia display	LED	Manopole	Linea
Regolazione comandi	Manopole e tasti touch	Colore manopole	Nero opaco

Programmi / Funzioni

N° funzioni di cottura 6

Funzioni cottura tradizionali



Statico



Ventilato



Eco



Grill largo



Grill largo ventilato



Base ventilata

Opzioni



Opzioni di programmazione tempo	Partenza programmata e fine cottura con spegnimento automatico	Contaminuti impostabili	1
Contaminuti	Sì	Pre-riscaldamento rapido	Sì

Caratteristiche Tecniche



Temperatura minima	50 °C	Apertura porta	A ribalta
Temperatura massima	250 °C	Porta	a temperatura controllata
N° di ripiani	5	Porta smontabile	Sì
Tipo di ripiani	Telai in metallo	Porta interna tuttovetro	Sì
Ventola	Singola	Vetro interno removibile	Sì
N° di luci	1	N° vetri porta totale	3
Tipo di luce	Alogene	Termostato di sicurezza	Sì
Luce sostituibile dall'utente	Sì	Camino	Fisso
Potenza luce	40 W	Sistema di raffreddamento	Tangenziale
Accensione luce all'apertura porta	Sì	Condotto di Raffreddamento	Singolo
Resistenza suola - Potenza	1200 W	Riduzione Velocità Sistema di Raffreddamento	Sì
Resistenza cielo - Potenza	1000 W	Dimensioni utili interno cavità (hxlxp)	360x460x425 mm
Resistenza grill - Potenza	1700 W	Regolazione della temperatura	Elettronica
Resistenza grill largo - Potenza	2700 W	Materiale della cavità	Smalto Ever Clean
Interruzione resistenze all'apertura della porta	Sì		

Prestazioni / Etichetta Energetica



Classe di efficienza energetica	A	Consumo di energia per ciclo in convezione forzata	2.88 MJ
Volume netto della cavità	70 l	Consumo di energia per ciclo in convezione forzata	0.80 kWh
Consumo di energia per ciclo in convezione naturale	1.15 kWh	Numero di cavità	1
Consumo di energia per ciclo in convezione naturale	4.14 MJ	Indice di efficienza energetica	95,2 %

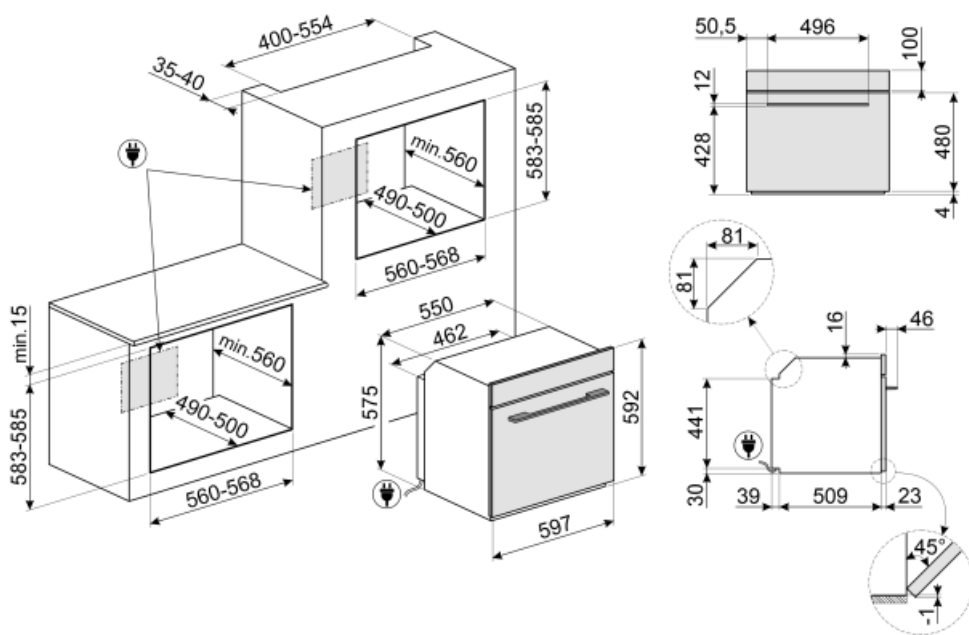
Dotazione Accessori Inclusi

Griglia con stop e fermi	1	Bacinella smaltata (40 mm)	1
---------------------------------	---	-----------------------------------	---

Collegamento Elettrico

Tensione 220-240 V
 Corrente 13 A
 Dati nominali di collegamento elettrico 3000 W

Frequenza 50/60 Hz
 Lunghezza cavo di alimentazione 115 cm



Accessori non inclusi

GTP

Guide telescopiche ad estrazione parziale su un livello per forni tradizionali. Realizzate in acciaio, garantiscono stabilità e agevolano l'estrazione delle teglie.



PRTX

Pietra pizza tonda diametro 35cm con 2 manici. Non adatta ai forni a microonde.



GT1P-2

Guide telescopiche ad estrazione parziale su un livello, per forni con telai laterali in metallo. Lunghezza 355.5, estrazione 285 mm. Materiale: Acciaio AISI 430 lucido.



GTT

Guide telescopiche ad estrazione totale su un livello per forni tradizionali. Realizzate in acciaio, garantiscono stabilità e agevolano l'estrazione delle teglie.



PR3845X

Acciaio inox antimpronta. Accessorio utilizzato per coprire la sezione di mobile in caso di installazione a colonna di due o più forni.



BN620-1

Bacinella smaltata adatta per forni da 45cm e 60cm. Profondità 20 mm. Ideale per coloro che amano cucinare secondi piatti e dolci sfiziosi ottenendo i massimi risultati in termini di cottura e gusto.



PALPZ

Paletta pizza con manico ripiegabile. Dimensioni L31,5 x H32,5 cm. Facile e comoda da utilizzare e da riporre. Perfetta per infornare e servire pizza, pane e pasticceria salata in modo sicuro e professionale. Utile anche per il controllo della cottura.



BN640

Bacinella smaltata adatta per forni da 45cm e 60cm. Profondità 40 mm. Perfetta per cotture di secondi piatti, come arrostiti e pesce, assicurando gustosi sughi di cottura. Ideale anche per sperimentare contorni più leggeri e croccanti.



Glossario simboli



Raffreddamento tangenziale: Questo innovativo sistema di raffreddamento permette di avere una porta a temperatura controllata durante la cottura. Oltre ai vantaggi offerti in termini di sicurezza, il sistema permette di proteggere i mobili in cui il forno è inserito, evitandone il surriscaldamento.



A: La Classe A degli elettrodomestici Smeg consente contenuti consumi energetici.



Elettrico



Base ventilata: la combinazione tra la ventola e la sola resistenza inferiore consente di completare più velocemente la cottura di cibi già cotti in superficie ma non internamente. Questo sistema è consigliato per terminare la cottura di cibi già ben cotti in superficie, ma non internamente, che richiedono perciò un moderato calore superiore. Ideale per qualsiasi tipo di cibo



Statico: Cottura tradizionale adatta alla preparazione di una pietanza per volta. La ventola non è attiva e il calore proviene contemporaneamente dal basso e dall'alto. La cottura statica è più lenta e delicata, ideale per ottenere pietanze ben cotte e asciutte anche all'interno. Ideale per cuocere arrosti di qualsiasi tipo, carni grasse, pane, torte ripiene.



Display da 4,3 pollici con tecnologia LED, usabilità con manopole + 3 tasti touch



Porta a triplo vetro: Nei modelli top di gamma, la porta del forno prevede tre vetri che contribuiscono a mantenere l'esterno del forno a temperatura ambiente durante la cottura, garantendo la massima sicurezza. I due vetri interni termoriflettenti impediscono la dispersione del calore per una maggiore efficienza.



Smalto Ever Clean: lo smalto Ever Clean viene applicato elettrostaticamente, da angolo ad angolo e da bordo a bordo per evitare crepe o screpolature nel tempo. Si tratta di un particolare smalto pirolitico, resistente agli acidi che, oltre a risultare gradevolmente luminoso, favorisce una maggiore pulizia delle pareti del forno, grazie ad una sua minore porosità. Viene cotto a oltre 850 °C e polimerizzato lentamente a una velocità determinata scientificamente per garantire una profondità e una resistenza uniformi. Lo smalto Ever Clean crea una finitura impeccabile sia sull'interno del forno che sulle teglie, rendendo le superfici del forno incredibilmente facili da mantenere in quanto riduce l'aderenza dei grassi in cottura



Ventilato: Cottura tradizionale intensa ed omogenea, adatta anche a ricette complesse. La ventola è attiva e il calore proviene contemporaneamente dal basso e dall'alto. La cottura ventilata assicura un risultato più veloce e omogeneo, lasciando i cibi fragranti fuori e più umidi all'interno. Ideale pasta al forno, biscotti, arrosti e crostate.



ECO: cottura a basso consumo energetico: questa funzione è particolarmente indicata per la cottura su singolo ripiano a bassi consumi energetici. È consigliata per tutti i tipi di alimenti tranne quelli che possono generare molta umidità (ad esempio le verdure). Per ottenere il massimo risparmio energetico e ridurre i tempi, si raccomanda di infornare gli alimenti senza preriscaldare il vano cottura



Grill: Calore molto intenso proveniente solo dall'alto da un doppio elemento riscaldante. La ventola non è attiva. Consente di ottenere ottimi risultati di grigliatura e di gratinatura. Utilizzato a fine cottura conferisce una doratura uniforme alle pietanze.



Interno porta tuttovetro: L'interno porta del forno presenta una superficie completamente liscia e senza viti, che facilita la rimozione dello sporco e rende più pratica la pulizia.



2 lampade alogene: La presenza di 2 lampade alogene disposte asimmetricamente rende ancora più luminoso lo spazio interno, eliminando angoli bui.



5 livelli di cottura: I forni Smeg, prevedono 5 livelli di cottura che consentono di cucinare pietanze differenti contemporaneamente, assicurando una riduzione dei consumi.



Indica il volume utile della cavità del forno.



Grill ventilato: calore molto intenso proveniente solo dall'alto da un doppio elemento riscaldante. La ventola è attiva. Consente la grigliatura ottimale anche delle carni più spesse. Ideale per grossi tagli di carne.



Vetro interno rimovibile: Il forno ha la porta con il vetro interno rimovibile per agevolare le operazioni di pulizia e avere così un'igiene più profonda.



Pre-riscaldamento rapido: la cottura è preceduta dalla fase di preriscaldamento che permette al vano cottura di raggiungere la temperatura impostata. Questa opzione ne riduce i tempi fino al 50%.



Controllo elettronico: Il controllo elettronico gestisce al meglio le temperature e favorisce l'uniformità del calore, mantenendo costante il valore impostato, con oscillazioni minime di 2-3°C. Questa prerogativa fa sì che persino le ricette più sensibili agli sbalzi di temperatura, come torte, soufflé e sfornati, possano lievitare e cuocere in modo più uniforme.