

U8C082DE



Famiglia	Frigorifero
Installazione	Incasso
Categoria	Sotto-Tavolo
Nicchia da incasso	82 - 87
Larghezza di riferimento	Fino a 60
Altezza di riferimento	Fino a 100
Tipo di raffreddamento	Statico
Sbrinamento	Manuale
Tipo di cerniera	Autoportante
Posizione cerniera	Destra
Porta reversibile	Sì
Codice EAN	8017709337148



Estetica

Estetica	Universale	Logo	Serigrafato
Colore	Bianco	Colore profilo mensole	Silver
Design	Piatto	Colore profilo cassette	Silver
Materiale Porta	Lamiera	Colore profilo del ripiano in vetro	Cromo
Materiale fianchi	Lamiera	Posizione display	Interno (cella frigo)
Colore fianchi	Bianco		

Allestimento Comparto Frigorifero



Numero ripiani regolabili	2	Tipologia ripiano copri - verduriera	Cristallo
Numero cassette frutta e verdura	1	N° di luci comparto frigorifero	1
Tipologia ripiani regolabili	Cristallo	Illuminazione interna frigo	Sì
Tipologia verduriera	Standard	Tipo illuminazione interna frigo	Led
Ripiano copri - verduriera	Sì		

Controporta comparto Frigorifero

Numero mensole con coperchio trasparente	1	Numero mensole porta-bottiglie	1
Mensole porta - oggetti con filo metallico	Sì	Mensole porta-bottiglie con filo metallico	Sì

Altre dotazioni Frigorifero

Accessori frigorifero Kit listeria, Porta-uova

Allestimento comparto Congelatore

Comparto congelamento Sì
interno

Altre caratteristiche tecniche

Tipo di controllo della temperatura	Elettronico
Numero di compressori	1
Tipo di gas refrigerante	R600a
Quantità refrigerante (gr)	32 g
Massima portata anta mobile (frigo)	32 kg
Agente schiumogeno	Ciclopentano

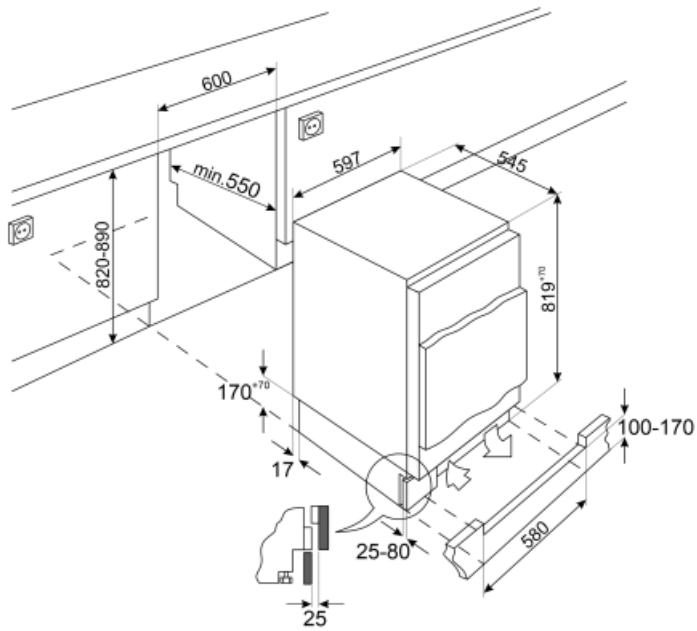
Prestazioni / Etichetta Energetica - Reg. 2019



Consumo annuo di energia	148 kWh/a	Emissioni di rumore aereo	38 dB(A) re 1pW
Classe di efficienza energetica	E	Autonomia di Conservazione senza energia elettrica	8.20 h
Classe di emissione di rumore aereo	C	4 stelle - Capacità di congelamento	2.6 Kg/24h
Volume totale netto	110 l	Classe climatica	SN, N, ST, T
Somma dei volumi degli scomparti per prodotti congelati	16 l	IEE	100 %
Somma dei volumi degli scomparti di raffreddamento e degli scomparti per prodotti non congelati	94 l		

Collegamento Elettrico

Spina	(F;E) Schuko	Tensione (V)	230-240 V
Dati nominali di collegamento elettrico	110 W	Frequenza (Hz)	50 Hz
Corrente	0,9 A	Lunghezza cavo di alimentazione	240 cm



Glossario simboli



illuminazione interna a LED: L'illuminazione interna a LED garantisce un risparmio energetico e, al contempo, offre una luce di atmosfera.



Altezza nicchia incasso



Classe di efficienza energetica E