

Serie 4, Forno da incasso, 60 x 60 cm, Acciaio HBA372BS0



Accessori integrati

1 x Griglia combinata
1 x Leccarda universale smaltata

Accessori opzionali

HEZ317000 Teglia per pizza, HEZ327000 Pietra per pane e pizza, HEZ530000 2 leccarde slim 455x188x39 mm (LxPx), HEZ531000 Leccarda bassa 455x375x30 mm (LxPx), HEZ531010 Leccarda antiaderen 455x375x30mm (LxPx), HEZ532000 Leccarda profonda 455x375x38 mm (LxPx), HEZ532010 Leccarda antiaderen 455x400x38mm (LxPx), HEZ538000 Guide telescopiche clip a 1 livello, HEZ538200 Guide telescopiche a 2 livelli, HEZ538S00 Guide telescop. a 2 livelli+1 guida clip, HEZ625071 Teglia per grigliare adatta a pirolisi, HEZ633001 Coperchio per tegame professionale, HEZ633070 Tegame professionale, HEZ634000 Griglia combinata 455x375x31 mm (LxPx), HEZ636000 Leccarda in vetro 455x364x30 mm (LxPx), HEZ638200 Set griglie telesc.2 liv.ad estraz.compl, HEZ638300 Set griglie telesc.3 liv.ad estraz.compl, HEZ664000 Griglia combinata 455x375x59 mm (LxPx), HEZ915003 Pirofila in vetro con coperchio 5,4 l.

- **Programmi automatici di cottura:** cucinare sarà semplicissimo grazie ai programmi con impostazioni già preselezionate.
- **Autopulizia pirolitica:** pulizia del forno senza sforzo
- **Aria Calda 3D:** distribuisce uniformemente il calore fino a tre i livelli per risultati sempre perfetti.

Dati tecnici

Colore/materiale del frontale : Acciaio inox
Tipologia costruttiva del prodotto : Da incasso
Sistema di pulizia : Pirolisi+Idrolisi
Dimensioni del vano per l'installazione (AxLxP) : 585-595 x 560-568 x 550 mm
Dimensioni (AxLxP) : 595 x 594 x 548 mm
Dimensioni del prodotto imballato (AxLxP) : 670 x 675 x 650 mm
Materiale del cruscotto : acciaio inox
Materiale porta : vetro
Peso netto : 36,9 kg
Volume utile : 71 l
Metodo di cottura : aria calda, Aria calda delicata, funzione pizza, Grill a superficie grande, grill ventilato, riscaldamento inferiore, riscaldamento superiore e inferiore
Materiale della cavità : Other
Regolazione della temperatura : elettronica
Numero di luci interne : 1
Lunghezza del cavo di alimentazione elettrica : 120 cm
Codice EAN : 4242005356720
Numero di vani - (2010/30/CE) : 1
Classe di efficienza energetica (2010/30/EC) : A
Energy consumption per cycle conventional (2010/30/EC) : 0,99 kWh/cycle
Energy consumption per cycle forced air convection (2010/30/EC) : 0,81 kWh/cycle
Indice di efficienza energetica (2010/30/CE) : 95,3 %
Dati nominali collegamento elettrico : 3600 W
Corrente : 16 A
Tensione : 220-240 V
Frequenza : 50; 60 Hz
Tipo di spina : Schuko
Accessori inclusi : 1 x Griglia combinata, 1 x Leccarda universale smaltata



Serie 4, Forno da incasso, 60 x 60 cm, Acciaio HBA372BS0

- 7 programmi di cottura: MultiCottura HotAir 3D, Riscaldamento superiore e inferiore, Grill ventilato, Grill a superficie grande, Funzione pizza, Riscaldamento inferiore
- Forno multi 60cm
- HBA372BS0
- Programmi automatici: 10
- Temperatura porta max. 30 °C

Caratteristiche principali

- Sistema di cottura assistita: Programmi automatici
- Illuminazione interna alogena, Illuminazione disinseribile
- Riscaldamento rapido
- Forno con ampia cavità e supporto teglie
- Orologio elettronico con impostazione inizio e fine cottura
- Volume cavità: 71 l
- Accessori: 1 griglia combinata, 1 leccarda universale profonda smaltata
- Regolazione della temperatura da 30 °C a 275 °C

Pulizia

- Autopulizia pirolitica
- Cleaning Assistance
- Ventola tangenziale di raffreddamento

Altre caratteristiche

Informazioni tecniche

- Numero di livelli: 5 pezzo
- Si prega di fare riferimento alle quote d'installazione mostrate nel disegno tecnico

Etichetta energetica

- Assorbimento massimo elettrico: 3.6 kW
- Lungh. cavo alimentazione: 120 cm

Sistema di controllo

- TouchControl

Griglie / Guide

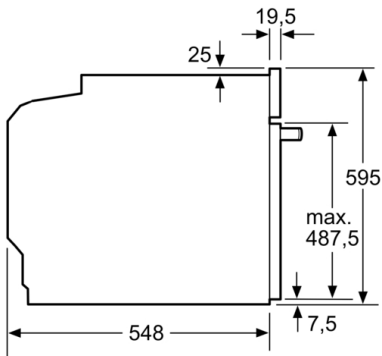
Accessori

- Tensione: 220 - 240 V

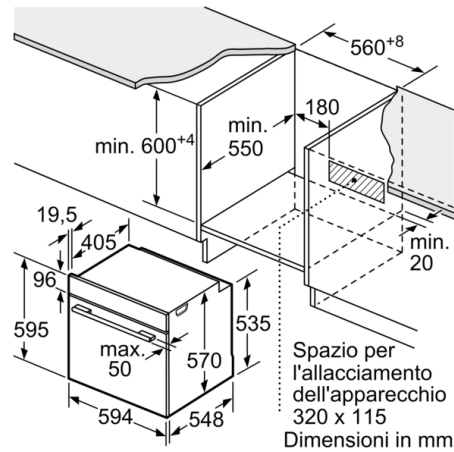
Dimensioni

- Dimensioni apparecchio (AxLxP): 595 mm x 594 mm x 548 mm
- Dimensioni nicchia (AxLxP): 560 mm - 568 mm x 585 mm - 595 mm x 550 mm
- Temperatura suggerita
Raggiungimento temperatura

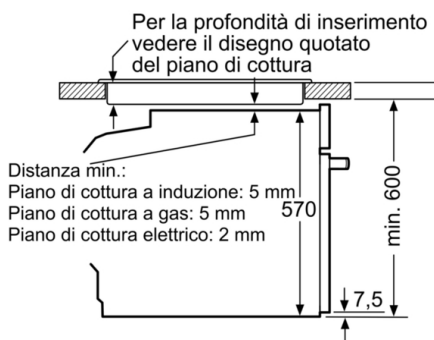
**Serie 4, Forno da incasso, 60 x 60 cm,
Acciaio
HBA372BS0**



Dimensioni in mm

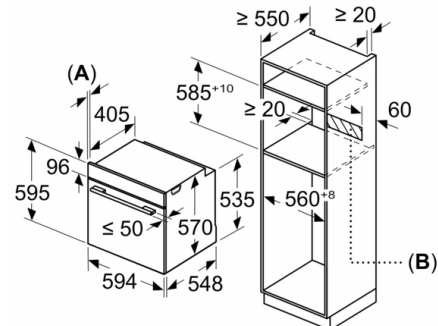


Montaggio con un piano di cottura.



Dimensioni in mm

Dimensioni in mm



A: 19,5 mm
B: Spazio per il collegamento dell'apparecchio 320 x 115 mm