

**Serie 6, Lavastoviglie per  
installazione sottopiano, 60 cm,  
Black inox  
SMP6ZCC80S**



**Accessori opzionali**

SGZ01C00 :  
SGZ1010 : Prolunga acqua-stop sgs/gi/gv/gu  
SMZ1051EU :  
SMZ2014 :  
SMZ5001 :  
SMZ5002 : Cestello per posate d'argento  
SMZ5005 : Kit di adattamento e fissaggio Niro  
SMZ5100 : Cestello porta posate



**La lavastoviglie dal design unico e intuitivo  
che consente un'installazione perfetta  
sotto al top della cucina.**

- **Home Connect:** lavastoviglie connesse per una vita più semplice.
- Con il tuo consenso, l'assistenza tecnica Bosch può accedere alla tua lavastoviglie e verificare lo stato del tuo prodotto nel caso venisse rilevata un'anomalia.
- Grazie a Programme Download puoi scaricare programmi aggiuntivi attraverso la app Home Connect.
- Assistente al lavaggio – il programma giusto per ogni carico.
- **Intelligent Programme:** personalizza il programma di lavaggio in base alle tue preferenze.

**Dati tecnici**

Classe di efficienza energetica: C  
Consumo energetico del programma Eco per 100 cicli : 75 kWh  
Numero massimo di coperti: 14  
Consumo di acqua del programma eco in litri per ciclo: 9,5 l  
Durata del programma: 3:55 h  
Emissioni di rumore aereo: 41 dB(A) re 1 pW  
Classe di emissioni di rumore aereo: B  
Classe di efficienza di lavaggio: A  
Consumo d'acqua: 9,5 l  
Energia programma di rif. (220): 183 kWh  
Acqua programma di rif. (220): 2090 l  
Tipologia costruttiva del prodotto: Da incasso  
Piano removibile: no  
Porta con cornice esterna: No  
Altezza senza piano di lavoro: 0 mm  
Altezza del prodotto: 815 mm  
Piedini regolabili: Sì - tutti dal davanti  
Regolazione massima dei piedini: 60 mm  
Zoccolo regolabile: in profondità/in altezza  
Peso netto: 46,1 kg  
Peso lordo: 48,0 kg  
Dati nominali collegamento elettrico: 2400 W  
Corrente: 10 A  
Tensione: 220-240 V  
Frequenza: 50; 60 Hz  
Lunghezza del cavo di alimentazione elettrica: 175 cm  
Tipo di spina: Schuko  
Lunghezza tubo entrata: 165 cm  
Lunghezza tubo uscita: 190 cm  
Elemento riscaldante nascosto: sì  
Tipologia di sistema protezione antiavvolgimento: sicurezza antinondazio. x3 24h  
Addolcitore d'acqua: sì  
Tipo cesto superiore: R3  
Cestello superiore regolabile: Rackmatik a 3 gradi  
Tipo di cesto inferiore: R3  
Terzo cestello: Terzo cestello  
Accessori opzionali: SMZ1051EU, SMZ2014, SMZ5001, SMZ5002, SMZ5005, SMZ5100, SGZ1010, SGZ01C00  
Numero di coperti: 14  
Colore/materiale dell'apparecchio: verniciato  
Dimensioni (lpx): 815 x 598 x 573 mm  
Dimensioni del prodotto imballato (AxLxP): 880 x 670 x 660 mm



4 242005 372225

## Serie 6, Lavastoviglie per installazione sottopiano, 60 cm, Black inox SMP6ZCC80S

**La lavastoviglie dal design unico e intuitivo che consente un'installazione perfetta sotto al top della cucina.**

### Caratteristiche principali

- Home Connect: Programmazione e controllo dell'apparecchio a distanza tramite app
- Sistema di asciugatura con Zeolite
- Extra Clean Zone: per una pulizia intensiva nel cestello superiore
- Illuminazione interna bianca EmotionLight
- Motore senza spazzole EcoSilence Drive
- AquaSensor

### Sistema di controllo

- Pannello comandi TouchControl
- 7 programmi: Eco 50 °C, Auto 45-65 °C, Intelligent, Intensive 70 °C, Express 60 °C, Silence 50 °C, Favourite
- Silence on demand (via app Home Connect)
- Programma Preferito: impostato inizialmente su Prelavaggio
- 5 funzioni speciali: Remote Start, Asciugatura Extra, Intensive Zone, Hygiene +, SpeedPerfect+
- Sistema di scorrimento EasySlide in tutti i livelli
- Programma manutenzione
- Indicazione tempo residuo (min.) sul display
- Partenza ritardata (1-24h)

### Dotazioni interne

- Terzo Cestello
- Cestelli Max Flex con touchpoint colorati rossi
- Cestello inferiore con arresto fine corsa
- Dispositivo Up&Down a 3 livelli
- EcoDosage
- InfoLight integrata nel pannello comandi
- Materiale della vasca interna in acciaio inox

### Altre caratteristiche

- Sistema di filtri a tre livelli
- Dimensioni del prodotto (HxLxP): 81.5 x 59.8 x 57.3 cm

### Sicurezza

- AquaStop: sistema di protezione anti-allagamento con garanzia a vita fornita da Bosch in caso di danni provocati dall'acqua.\*

### Dati Etichetta Energetica

- Classe di efficienza energetica<sup>1</sup> : C
- Energia<sup>2</sup> / Acqua<sup>3</sup> : 75 kWh / 9.5 litri
- Capacità: 14 coperti
- Durata del programma<sup>4</sup> : 3:55 (h:min)
- Emissioni di rumore aereo: 41 dB(A) re 1 pW
- Classe di emissione rumore aereo: B

<sup>1</sup> In una scala di classi di efficienza energetica da A a G

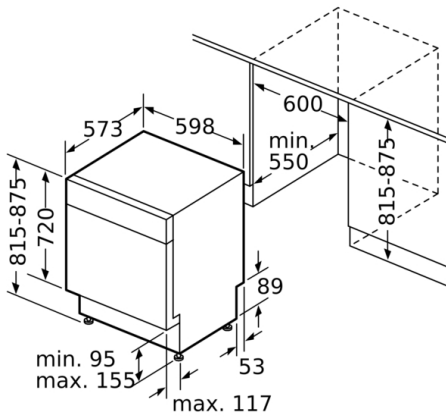
<sup>2</sup> Consumo di energia in kWh per 100 cicli (nel programma Eco 50 °C)

<sup>3</sup> Consumo di acqua in litri per ciclo (nel programma Eco 50 °C)

<sup>4</sup> Durata del programma Eco 50 °C

\* Verificare i termini di garanzia al link <https://www.bosch-home.com/it/speciali/garanzie-componenti>

**Serie 6, Lavastoviglie per installazione sottopiano, 60 cm, Black inox SMP6ZCC80S**



Dimensioni in mm

