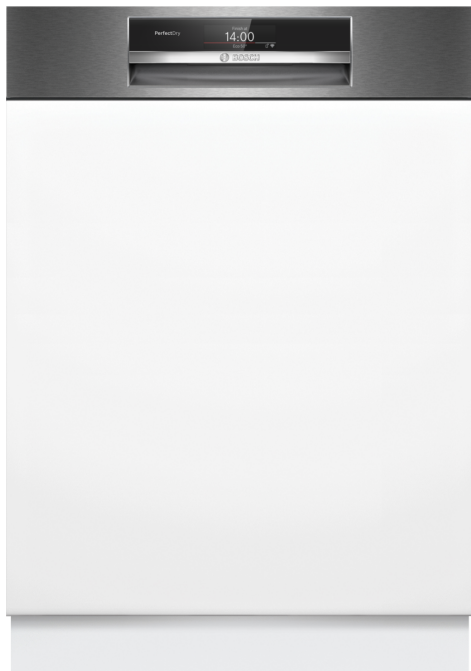


Serie 8, Lavastoviglie da incasso con frontalino, 60 cm, Inox SMI8TCS01E



Accessori opzionali

| | |
|-------------|--|
| SGZ0BI01 | Kit di adattamento e fissaggio Niro |
| SGZ0IC00 : | |
| SGZ1010 | Prolunga acqua-stop sgs/gi/gv/gu |
| SMZ1051EU : | |
| SMZ2014 | Cestello per bicchieri a stelo lungo |
| SMZ2044 | Frontale dello sportello e zoccolo niro |
| SMZ5000 | Set completo spazio 51 |
| SMZ5003 | Cerniera ribaltabile per dimensioni alte |
| SMZ5035 : | |
| SMZ5100 | Cestello porta posate |
| SMZ5300 | Accessorio lavastoviglie da incasso |

Classe di efficienza energetica A, grazie al nuovo sistema di risparmio energetico ad alta efficienza. Risultati perfetti senza compromessi.

- **Home Connect:** lavastoviglie connesse per una vita più semplice.
- **Con il tuo consenso, l'assistenza tecnica Bosch può accedere alla tua lavastoviglie e verificare lo stato del tuo prodotto nel caso venisse rilevata un'anomalia.**
- **Grazie a Programmi Download puoi scaricare programmi aggiuntivi attraverso la app Home Connect.**
- **Assistente al lavaggio, il programma giusto per ogni carico.**
- **Intelligent Programme: personalizza il programma di lavaggio in base alle tue preferenze.**

Dati tecnici

| | |
|--|---------------------------|
| Classe di efficienza energetica: | A |
| Consumo energetico del programma Eco per 100 cicli : | 54 kWh |
| Numero massimo di coperti: | 14 |
| Consumo di acqua del programma eco in litri per ciclo: | 9.5 l |
| Durata del programma: | 4:55 h |
| Emissioni di rumore aereo: | 43 dB(A) re 1 pW |
| Classe di emissioni di rumore aereo: | B |
| Tipologia costruttiva del prodotto: | Da incasso |
| Altezza top removibile: | 0 mm |
| Dimensioni (lxp): | 815 x 598 x 573 mm |
| Dimensioni del vano per l'installazione (AxLxP): | 815-875 x 600 x 550 mm |
| Profondità con porta aperta a 90 gradi: | 1150 mm |
| Piedini regolabili: | Sì - tutti dal davanti |
| Regolazione massima dei piedini: | 60 mm |
| Zoccolo regolabile: | in profondità/in altezza |
| Peso netto: | 46.1 kg |
| Peso lordo: | 48.0 kg |
| Potenza: | 2400 W |
| Corrente: | 10 A |
| Tensione: | 220-240 V |
| Frequenza: | 50; 60 Hz |
| Indice riparabilità: | 9.0 |
| Lunghezza del cavo di alimentazione elettrica: | 175.0 cm |
| Tipo di spina: | Schuko |
| Lunghezza tubo entrata: | 165 cm |
| Lunghezza tubo uscita: | 190 cm |
| Codice EAN: | 4242005438051 |
| Installazione: | Da incasso con frontalino |



Serie 8, Lavastoviglie da incasso con frontalino, 60 cm, Inox SMI8TCS01E

- Classe di emissione rumore aereo: B

Classe di efficienza energetica A, grazie al nuovo sistema di risparmio energetico ad alta efficienza. Risultati perfetti senza compromessi.

Caratteristiche principali

- Home Connect: Programmazione e controllo dell'apparecchio a distanza tramite app
- Sistema di asciugatura con Zeolite
- Extra Clean Zone: pulizia extra nel cestello superiore
- Illuminazione interna EmotionLight
- Motore senza spazzole EcoSilence Drive

Sistema di controllo

- Display TFT
- Pannello comandi Touch Control
- 8 Programmi: Eco 50 °C, Auto 45-65 °C, Intelligent, Intensive 70 °C, Express 60 °C, Bicchieri 40 °C, Silence 50 °C, Preferito
- 5 funzioni speciali: Remote Start, Asciugatura Extra, Intensive Zone, Hygiene +, SpeedPerfect+
- Programma Preferito impostato inizialmente su Prelavaggio
- Programma manutenzione Machine Care
- Silence on demand (via app Home Connect)
- Partenza ritardata (1-24h)

Dotazioni interne

- Terzo cestello VarioDrawer Pro
- Cestelli Max Flex Pro con touchpoint colorati rossi
- Cestello superiore regolabile su 3 livelli
- EcoDosage
- Sistema di scorrimento EasySlide nel cestello superiore
- Cestello inferiore con arresto fine corsa
- Materiale della vasca: acciaio inox

Altre caratteristiche

- Scambiatore di calore e EfficientDry
- Sistema di filtri a tre livelli
- Livello sonoro nel programma Silence: 41dB(A) re 1 pW
- Dimensioni del prodotto (HxLxP): 81.5 x 59.8 x 57.3 cm
- Piastra di protezione anti-vapore

Sicurezza

- AquaStop: sistema di protezione totale anti-allagamento

Dati Etichetta Energetica

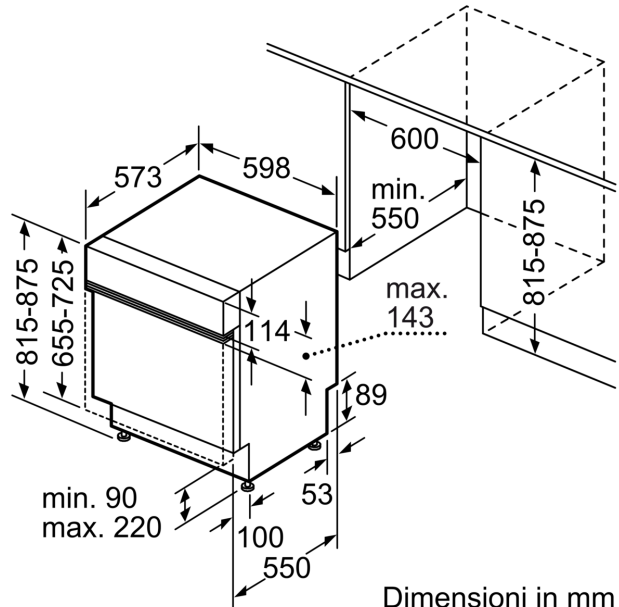
- Classe di efficienza energetica
- : A
- Energia
- / Acqua
- : 54 kWh / 9.5 litri
- Capacità: 14 coperti
- Durata del programma
- : 4:55 (h:min)
- Emissioni di rumore aereo: 43 dB(A) re 1 pW

**Serie 8, Lavastoviglie da incasso con
frontalino, 60 cm, Inox
SMI8TCS01E**

Dimensioni in mm



⚡ Presa di corrente
() Valori con prolunga



Dimensioni in mm