

Serie 6, Lavastoviglie da incasso sottopiano, 60 cm, Inox SMU6ZCS16E



Lavastoviglie con Intelligent Programme: grazie alla possibilità di dare un feedback attraverso la app Home Connect, il programma adatta i parametri del ciclo successivo alle tue necessità.

- **Home Connect:** lavastoviglie connesse per una vita più semplice.
- **Con il tuo consenso, l'assistenza tecnica Bosch può accedere alla tua lavastoviglie e verificare lo stato del tuo prodotto nel caso venisse rilevata un'anomalia.**
- **Grazie a Programme Download puoi scaricare programmi aggiuntivi attraverso la app Home Connect.**
- **Assistente al lavaggio, il programma giusto per ogni carico.**
- **Intelligent Programme: personalizza il programma di lavaggio in base alle tue preferenze.**

Dati tecnici

Classe di efficienza energetica: B
 Consumo energetico del programma Eco per 100 cicli : 65 kWh
 Numero massimo di coperti: 14
 Consumo di acqua del programma eco in litri per ciclo:9.0 l
 Durata del programma: 3:35 h
 Emissioni di rumore aereo: 40 dB(A) re 1 pW
 Classe di emissioni di rumore aereo: B
 Tipologia costruttiva del prodotto: Da incasso
 Altezza top removibile: 0 mm
 Dimensioni (lxp): 815 x 598 x 573 mm
 Dimensioni del vano per l'installazione (AxLxP): 815-875 x 600 x 550 mm
 Profondità con porta aperta a 90 gradi: 1150 mm
 Piedini regolabili: Sì - tutti dal davanti
 Regolazione massima dei piedini: 60 mm
 Zoccolo regolabile: in profondità/in altezza
 Peso netto: 47.1 kg
 Peso lordo: 49.0 kg
 Potenza: 2400 W
 Corrente: 10 A
 Tensione: 220-240 V
 Frequenza: 50; 60 Hz
 Lunghezza del cavo di alimentazione elettrica: 175.0 cm
 Tipo di spina: Schuko
 Lunghezza tubo entrata: 165 cm
 Lunghezza tubo uscita: 190 cm
 Codice EAN: 4242005420636
 Installazione: Sottopiano

Accessori opzionali

- SGZ0BI01 Kit di adattamento e fissaggio Niro
 SGZ0IC00 :
 SGZ1010 Prolunga acqua-stop sgs/gi/gv/gu
 SMZ1051EU :
 SMZ2014 Cestello per bicchieri a stelo lungo
 SMZ5100 Cestello porta posate
 SMZ5300 Accessorio lavastoviglie da incasso



Serie 6, Lavastoviglie da incasso sottopiano, 60 cm, Inox SMU6ZCS16E

- : 3:35 (h:min)
- Emissioni di rumore aereo: 40 dB(A) re 1 pW
- Classe di emissione rumore aereo: B

Lavastoviglie con Intelligent Programme: grazie alla possibilità di dare un feedback attraverso la app Home Connect, il programma adatta i parametri del ciclo successivo alle tue necessità.

Caratteristiche principali

- Home Connect: Programmazione e controllo dell'apparecchio a distanza tramite app
- Sistema di asciugatura con Zeolite
- Extra Clean Zone: pulizia extra nel cestello superiore
- Illuminazione interna EmotionLight
- Motore senza spazzole EcoSilence Drive

Sistema di controllo

- Pannello comandi Touch Control
- 8 Programmi: Eco 50 °C, Auto 45-65 °C, Intelligent, Intensive 70 °C, Express 60 °C, Bicchieri 40 °C, Silence 50 °C, Preferito
- 4 funzioni speciali: Remote Start, Asciugatura Extra, Intensive Zone, SpeedPerfect+
- Programma Preferito impostato inizialmente su Prelavaggio
- Programma manutenzione Machine Care
- Silence on demand, HygienePlus (via app Home Connect)
- Partenza ritardata (1-24h)

Dotazioni interne

- Terzo Cestello VarioDrawer
- Cestelli Max Flex con touchpoint colorati rossi
- Cestello superiore regolabile su 3 livelli
- EcoDosage
- Sistema di scorrimento EasySlide nel cestello superiore
- Cestello inferiore con arresto fine corsa
- Materiale della vasca: acciaio inox

Altre caratteristiche

- Scambiatore di calore
- Sistema di filtri a tre livelli
- Livello sonoro nel programma Silence: 39dB(A) re 1 pW
- Dimensioni del prodotto (HxLxP): 81.5 x 59.8 x 57.3 cm
- Piastra di protezione anti-vapore

Sicurezza

- AquaStop: sistema di protezione totale anti-allagamento
- Sicurezza bambini

Dati Etichetta Energetica

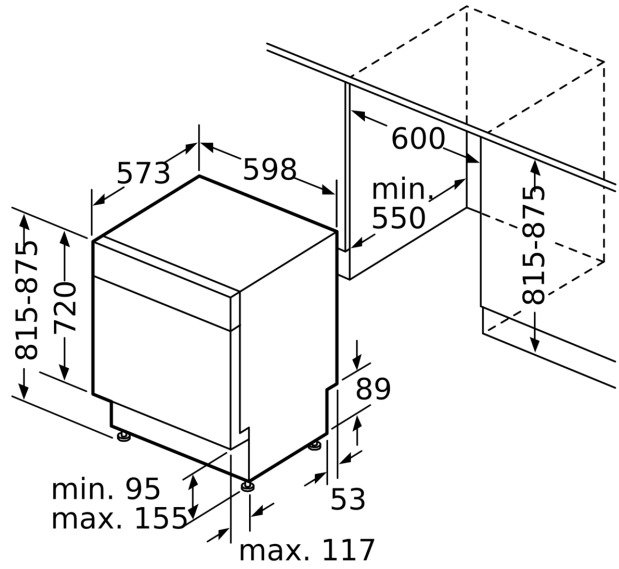
- Classe di efficienza energetica
- : B
- Energia
- / Acqua
- : 65 kWh / 9 litri
- Capacità: 14 coperti
- Durata del programma

**Serie 6, Lavastoviglie da incasso
sottopiano, 60 cm, Inox
SMU6ZCS16E**

Dimensioni in mm



⏏ Presa di corrente
() Valori con prolunga



Dimensioni in mm