

LLR116-2

Materiale	Acciaio inox
Tipologia	Lavello saldato
Numero vasche	2
Gocciolatoio	Reversibile
Codice EAN	8017709218607



Estetica



Estetica	Universale	Tipo incasso	Semifilo
Serie	Alba	Logo	Imbutito
Colore	Acciaio Inox	Forato / predisposto per foratura	Forato / 2
Finitura	Spazzolato		

	Tipologia vasca dx	Spessore acciaio vasca (mm)	Dimensioni vasca dx, L x P x A (mm)	Profondità vasca dx (mm)	Raggio angolare vasca dx	Troppopieno vasca	Posizione scarico vasca	Dimensione scarico vasca
Vasca dx	Tradizionale	0.7	340 x 400 x 210	210	80	Si, tradizionale	Laterale vasca	3.5"
Vasca sx	Tradizionale	0.7	340 x 400 x 210	210	80		Laterale vasca	3.5"

Caratteristiche Tecniche

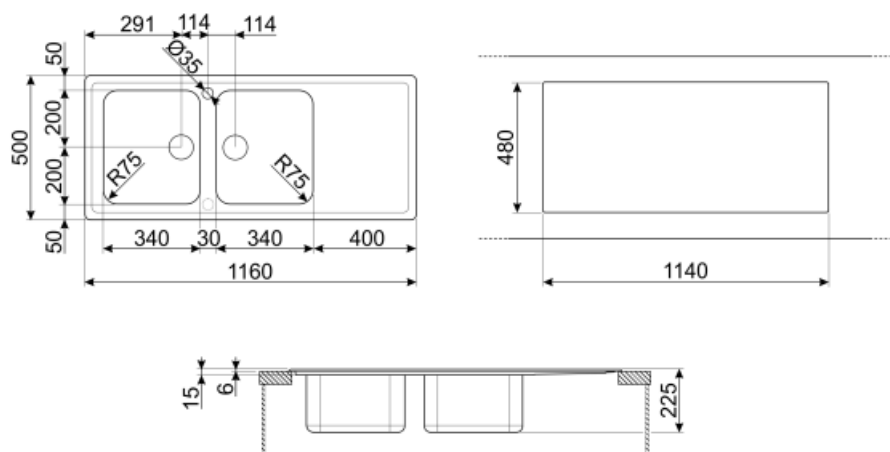


Spessore invaso	0,7 mm	Diametro foro miscelatore	35 mm
Profondità invaso (mm)	15	Comando salterello	Si, una via
Dimensioni del prodotto (mm)	225x1160x500 mm	Tipo comando salterello	Tondo
Dimensioni foro incasso sopratop (mm)	1140 x 480 mm	Larghezza cavallotto	30 mm
Raggio angolare foro incasso sottotop	15 mm	Inclinazione gocciolatoio	2 °
		Tipologia guarnizione	Sigillante

Altezza da top cucina	6 mm	Numero ganci	10
Misura mobile incasso	80 cm	Tipologia ganci	Standard
Foro miscelatore	2		

Dotazione Accessori Inclusi

Dotazione accessori montaggio	Piletta, Sifone salvaspazio con attacco lavastoviglie, Ganci montaggio, Guarnizione, Pop - up automatico con comando rotativo tondo
-------------------------------	---



Accessori non inclusi



KITFD050

Tritarifiuti 0,5 HP, Motore: 1/2 potenza, Adatto a tutti i lavelli con scarico da 3 1/2 "



KITFD100

Tritarifiuti 1 HP, Motore: 1/2 potenza, Adatto a tutti i lavelli con scarico da 3 1/2 "



STABMIX

Stabilizzatore miscelatore



COL19

Scolapasta in acciaio per vasca raggio MINIMO, misure 200 x 410 x 26 mm



CB25MN

Tagliere singolo in HPE adatto per vasca raggio minimo, nero opaco, misure 250 x 410 H 12 mm, lavabile in lavastoviglie



KITSLTRND2

Kit piletta automatico Rondò 2 vasche con troppopieno perimetrale e manopola tonda



DB34

Cestello in acciaio / acciaio adatto per vasca raggio STD 340 x 400, profondità 180 mm



3713

Sifone con attacco lavastoviglie per lavelli a due vasche



COL19H

Scolapasta in acciaio per vasca raggio MINIMO, misure 200 x 410 x 100 mm



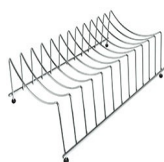
CB34

Tagliere singolo in legno adatto per vasca raggio STD 340 x 400 mm



KITFD075

Tritarifiuti 0,75 HP, Motore: 1/2 potenza, Adatto a tutti i lavelli con scarico da 3 1/2 "



COLPTX

Base scolapiatti 300 x 185 x 82 mm

Glossario simboli



Dimensione del mobile base: Dimensione del mobile base necessaria per l'installazione del lavello.



Indica la profondità della vasca.



Semifilo: soluzione d'incasso per piani e lavelli con bordino fino a 4 mm che combina la semplicità di installazione con un design minimal.



Grazie al doppio foro per miscelatore, la maggior parte dei nostri lavelli è facilmente reversibile, offrendoti la flessibilità necessaria per realizzare qualsiasi tipo di composizione cucina.