



Piano a gas in vetroceramica ultra resistente al calore e FlameSelect

- ✓ FlameSelect - grazie all'innovativo controllo è possibile regolare la fiamma in 9 gradazioni assolutamente precise: ad ogni livello sempre la stessa intensità di fiamma per cotture perfette!
- ✓ Display per indicazione livello fiamma e calore residuo: visualizza il livello fiamma selezionato sulla singola zona cottura e, dopo che si è spento il piano, viene indicato il livello di calore residuo
- ✓ Duak Wok per raggiungere alte temperature più velocemente fino ad un max di 6 kW: per grandi quantità di cibo
- ✓ Vetroceramica estremamente facile da pulire
- ✓ Griglie in ghisa per cotture perfette e ottima stabilità delle pentole

Caratteristiche

Dati tecnici

Nome/famiglia prodotto : Vario/Domino piano a gas inter
 Da incasso / a libera installazione : CONSTR_TYPE.Built-in
 Funzionamento : gas
 Numero totale di posizioni utilizzabili simultaneamente : 1
 Dimensioni del vano per l'installazione (AxLxP) (mm) : 45 x 270 x 490-500
 Larghezza del prodotto (mm) : 306
 Dimensioni del prodotto (mm) : 45 x 306 x 546
 Dimensioni del prodotto imballato (AxLxP) (mm) : 185 x 646 x 397
 Peso netto (kg) : 7,3
 Peso lordo (kg) : 8,0
 Indicatore di calore residuo : Separato
 Posizione pannello di controllo : Piano frontale
 Principale materiale della superficie : vetroceramica
 Colore della superficie : acciaio inox, nero
 Colore della cornice : acciaio inox, nero
 Certificati di omologazione : CE, Eurasian
 Lunghezza del cavo di alimentazione elettrica (cm) : 100
 Codice EAN : 4242004203261
 Dati nominali collegamento elettrico (W) : 2
 Dati nominali collegamento gas (W) : 6000
 Corrente (A) : 3
 Tensione (V) : 220-240
 Frequenza (Hz) : 60; 50



4 242004 203261

Caratteristiche

- # N23TA19N0
- # 30 cm, Domino a gas, vetroceramica

Caratteristiche principali

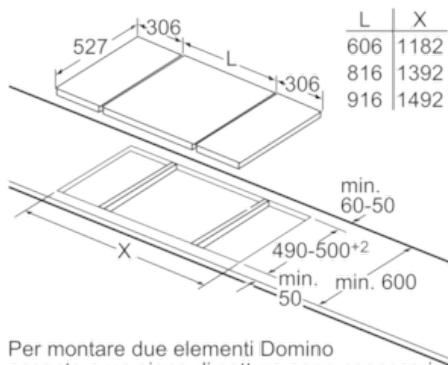
- Cornice in acciaio inox
- Griglie d'appoggio in ghisa
- Dual wok: elevata potenza selezionabile su 1 o 2 fiamme
- - Centrale: fuoco Wok 6 kW Dual wok: elevata potenza selezionabile su 1 o 2 fiamme

Sistema di Controllo

- Accensione ad una mano
- FlameSelect: puoi impostare con precisione la potenza della fiamma su 9 diversi livelli
- Indicatore digitale di livello fiamma
- Termosicurezza
- Spia di calore residuo

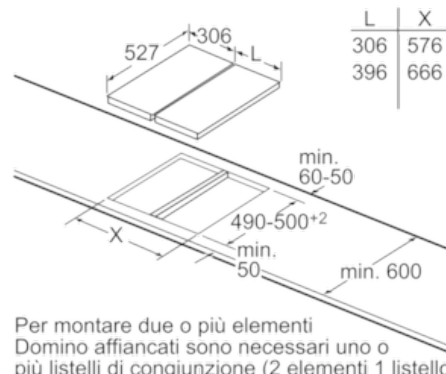
Altre caratteristiche

- Predisposto per gas metano (20 mbar)
- Lunghezza cavo di collegamento: 1 m
- Ugelli per gas liquido inclusi (28-30/37 mbar)



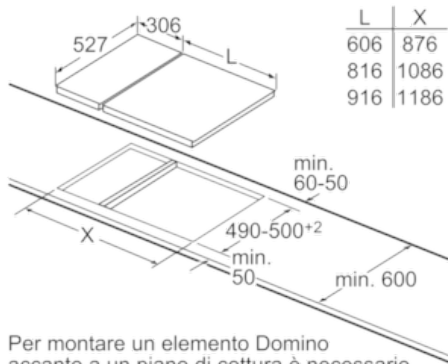
Per montare due elementi Domino accanto a un piano di cottura sono necessari due listelli di congiunzione (HEZ394301).

Dimensioni in mm



Per montare due o più elementi Domino affiancati sono necessari uno o più listelli di congiunzione (2 elementi 1 listello di congiunzione, 3 elementi 2 listello di congiunzione ecc.).

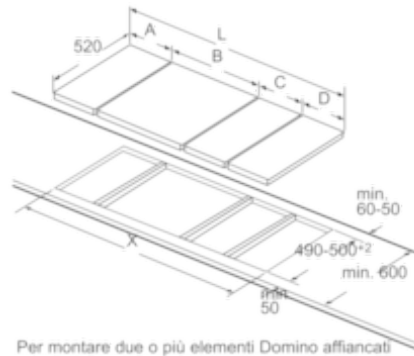
Dimensioni in mm



Per montare un elemento Domino accanto a un piano di cottura è necessario un listello di congiunzione (HEZ394301).

Dimensioni in mm

Immagine relativa alla tabella possibilità di combinazioni Domino con relative dimensioni apparecchi e apertura incasso



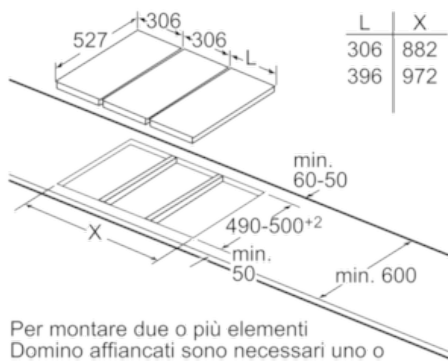
Per montare due o più elementi Domino affiancati sono necessari uno o più listelli di congiunzione (2 elementi 1 listello di congiunzione, 3 elementi 2 listelli di congiunzione ecc.).

Possibilità di combinazione (in base alla lunghezza dell'apparecchio e le dimensioni del foro d'incasso)

Tipo di larghezza: 30 40 60 70 80 90
Larghezza apparecchio: 306 396 606 710 816 916

| | A | B | C | D | L | X |
|-------------------|-----|-----|-----|-----|------|------|
| 2x30 | 306 | 306 | - | - | 612 | 576 |
| 1x30, 1x40 | 306 | 396 | - | - | 702 | 666 |
| 1x30, 1x60 | 306 | 606 | - | - | 912 | 876 |
| 1x30, 1x70* | 306 | 710 | - | - | 1016 | 986 |
| 1x30, 1x80 | 306 | 816 | - | - | 1122 | 1086 |
| 1x30, 1x90 | 306 | 916 | - | - | 1222 | 1186 |
| 2x40 | 396 | 396 | - | - | 792 | 756 |
| 1x40, 1x60 | 396 | 606 | - | - | 1002 | 966 |
| 1x40, 1x70* | 396 | 710 | - | - | 1106 | 1070 |
| 1x40, 1x80 | 396 | 816 | - | - | 1212 | 1176 |
| 1x40, 1x90 | 396 | 916 | - | - | 1312 | 1276 |
| 3x30 | 306 | 306 | 306 | - | 918 | 882 |
| 2x30, 1x40 | 306 | 306 | 396 | - | 1008 | 972 |
| 2x30, 1x60 | 306 | 306 | 606 | - | 1218 | 1182 |
| 2x30, 1x70* | 306 | 306 | 710 | - | 1322 | 1286 |
| 2x30, 1x80 | 306 | 306 | 816 | - | 1428 | 1392 |
| 2x30, 1x90 | 306 | 306 | 916 | - | 1528 | 1492 |
| 1x30, 2x40 | 306 | 396 | 396 | - | 1098 | 1062 |
| 1x30, 1x40, 1x60 | 306 | 396 | 606 | - | 1308 | 1272 |
| 1x30, 1x40, 1x70* | 306 | 396 | 710 | - | 1412 | 1376 |
| 1x30, 1x40, 1x80 | 306 | 396 | 816 | - | 1518 | 1482 |
| 1x30, 1x40, 1x90 | 306 | 396 | 916 | - | 1618 | 1582 |
| 2x40, 1x60 | 396 | 396 | 606 | - | 1398 | 1362 |
| 4x30 | 306 | 306 | 306 | 306 | 1224 | 1188 |
| 3x30, 1x40 | 306 | 306 | 306 | 396 | 1314 | 1278 |

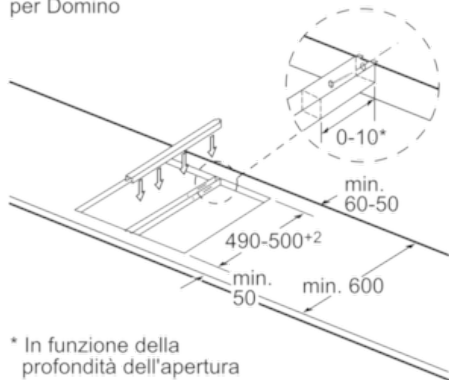
* Non è possibile con un piano di cottura a induzione di 70 cm



Per montare due o più elementi Domino affiancati sono necessari uno o più listelli di congiunzione (2 elementi 1 listello di congiunzione, 3 elementi 2 listello di congiunzione ecc.).

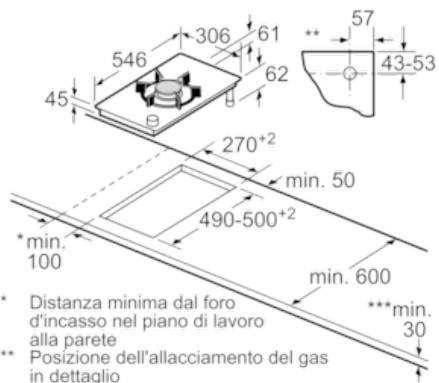
Dimensioni in mm

Listello di congiunzione (HEZ394301)
per Domino



* In funzione della
profondità dell'apertura

Dimensioni in mm



* Distanza minima dal foro
d'incasso nel piano di lavoro
alla parete

** Posizione dell'allacciamento del gas
in dettaglio

*** Con il forno incassato sotto il piano event.
superiore; vedere i requisiti relativi alle
dimensioni del forno

Dimensioni in mm