

DS70-450WH1

NEOMOUNTS SUPPORTO DA SCRIVANIA

SPECIFICAZIONI

GENERALE

Dim. min. schermo*	17 inch
Dim. max. schermo*	42 inch
Peso minimo	1 kg (per schermo)
Peso massimo	15 kg (per schermo)
Max. peso curvo/ultra wide	11 kg (per schermo)
Schermi	1
Minimo VESA	75x75 mm
Massimo VESA	100x100 mm
Banco di montaggio	Occhiello Fascetta
Distanza dalla parete	10,8-56,8 cm

FUNZIONALITÀ

Tipologia	Mobilità completa
Regolazione altezza	26,1-55,5 cm
Regolazione della larghezza	92 cm
Regolazione della profondità	5,4-51,1 cm
Inclinazione (gradi)	+45°, -45°
Perno (gradi)	+90°, -90°
Rotazione (gradi)	+180°, -180°
Altezza	65,3 cm
Larghezza	12 cm
Profondità	56,8 cm
Tipo di regolazione	Molla a gas

INFORMAZIONI

Colore	Bianco
Materiale principale	Acciaio
Garanzia	5 anni
EAN code	8717371449483

*Nota: le dimensioni in pollici segnalate sono solo indicative, combinate con il peso e le dimensioni VESA. Il peso massimo e la dimensione VESA sono restrizioni assolute per i prodotti e non devono essere superati.



Neomounts DS70-450WH1 supporto da tavolo full motion per schermi 17-42" - Bianco

Neomounts DS70-450WH1 NEXT Core è un supporto da tavolo full motion per uno schermo piatto fino a 42" con una capacità di peso massima di 15 kg. La versatile tecnologia di inclinazione (90°), rotazione (360°) ed oscillazione (180°) consente di cambiare l'angolo di visione per sfruttare appieno le capacità dello schermo. Inoltre, il supporto è dotato di molla a gas per la regolazione dell'altezza (26,1-55 cm) e della profondità (0-51,4 cm), per creare la posizione di lavoro perfetta.

Il DS70-450WH1 NEXT Core è dotato di un pratico meccanismo di arresto a 180°, che consente di regolare in modo sicuro il supporto anche quando è posizionato vicino a una parete o a un pannello di separazione, senza entrare in contatto con la parete. L'intelligente sistema di gestione dei cavi garantisce un instradamento ordinato degli stessi.

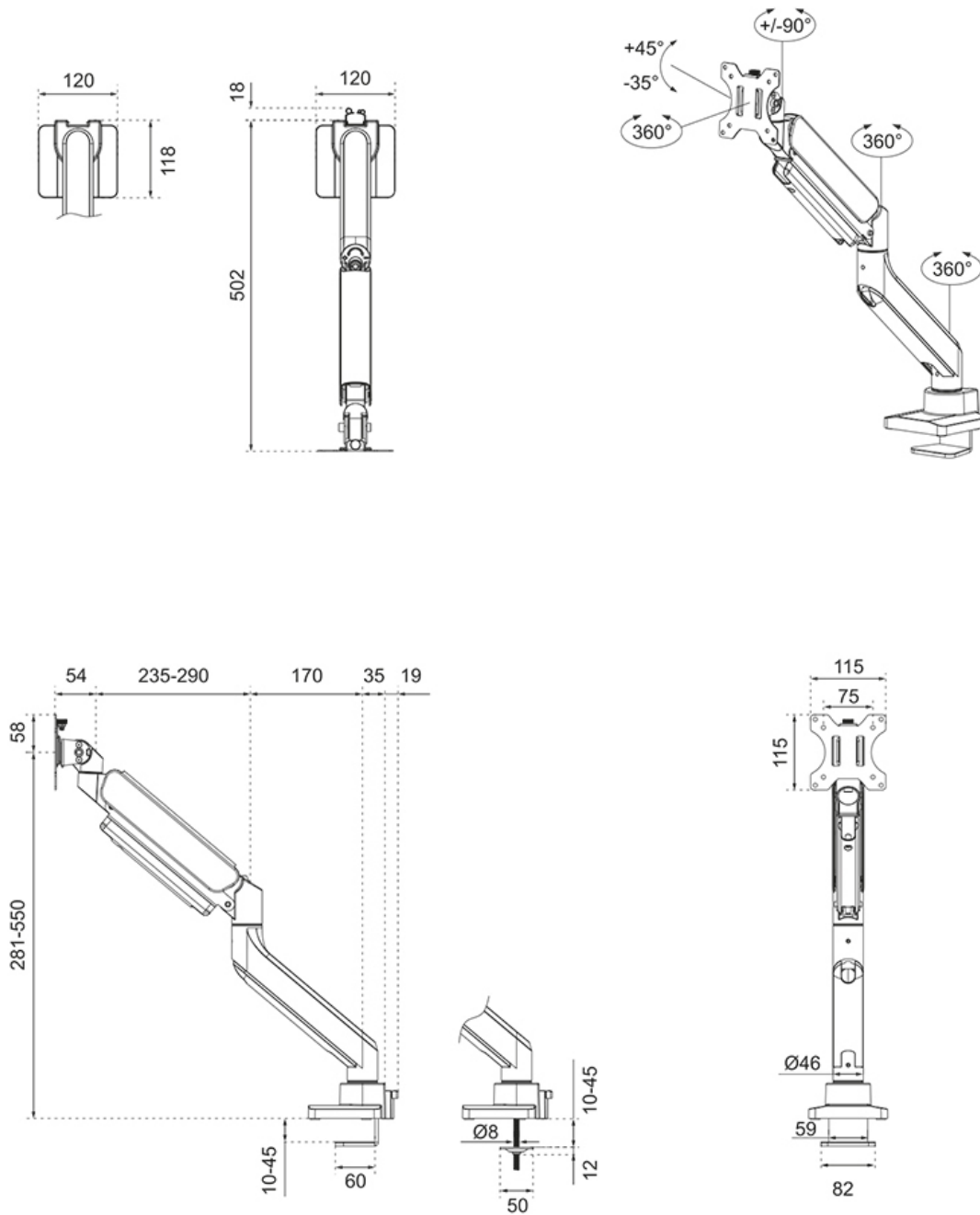
Il DS70-450WH1 è adatto a schermi con fori VESA da 75x75 o 100x100 mm. I fori non utilizzati possono essere coperti utilizzando una delle piastre adattatore VESA di Neomounts. Il supporto da scrivania è dotato di un sistema VESA a sgancio rapido e viene fornito con un morsetto da scrivania topfix e foro passante per un'installazione rapida e semplice.

L'imballaggio del NEXT Core è al 100% privo di plastica e interamente realizzato in cartone e carta.

Per l'installazione a parete, è disponibile come opzione l'adattatore a parete AWL75-450WH.

DS70-450WH1

NEOMOUNTS SUPPORTO DA SCRIVANIA



Neomounts

Measuring unit: mm