

• **CARATTERISTICHE TECNICHE**
TECHNICAL FEATURES

Struttura / Structure	ABS / ABS	
Dimensioni Dimensions	51 x 17,5 x 10,5 h cm 20.08 x 6.89 x 4.13 h in	
Peso / Weight	3,0 Kg / 6.6 lb	
Vano portarotolo Roll-holder compartment	Con lama taglia sacchetti bi-direzionale integrata anti-infortunio With built-in two-way safety bag cutter	
Accessori / Accessories	Tubo canister e cutter alloggiati all'interno del Coperchio / Canister tube and cutter housed inside the lid	
Aspirazione Vacuum packaging	Ciclo Automatico con avvio da tastiera Automatic cycle with control panel start	
Sistema di suzione con vaschetta ferma liquidi Vacuum chamber with liquid-proof tray	Massimo grado di igiene con il lavaggio anche in lavastoviglie della vaschetta asportabile Maximum hygiene and perfect cleaning with the fully removable bottom dishwasher safe	
Presenza aria per sottovuoto nei contenitori / Hose port for vacuum packing in containers	Sì / Yes	
Barra saldante / Sealing bar	Di tipo professionale in alluminio / Professional aluminum heat sealing bar	
Sfiato camera del vuoto / Lid release	Automatico all'apertura / Automatic when opening	
Pompa Pompa	Pompa con pistone autolubrificante in teflon a 2 velocità Pump with self-lubricating piston with 2 speeds	
Valore vuoto pompa (approx) Pump vacuum value (approx)	60 cm/Hg -0,80 bar -11.6 PSI	
Lt / min' (approx)	10	
Protezione termica di sicurezza autoripristinante Self-resetting safety thermal protection	Sì Yes	Omologazioni / Approvals >
Tensione / Voltage	230V ~ 50Hz	
Potenza assorbita / Current drawn	Max 130 W	Conforme alle direttive In compliance with
Stand by / Current drawn in stand by	0 W	CE

MASTER



MACCHINA
PER IL SOTTOVUOTO
Vacuum packaging machine

Tecnologia brevettata
Patented technology

I cibi durano
fino a 5 volte di più*

x5

Food fresh up to
5 times longer*



Prestazioni industriali certificate
Certified commercial performances

MAGICVAC

IL VERO SOTTOVUOTO

The original vacuum sealing system



MASTER

NEW

Funzione vuoto manuale a pulsazioni per cibi fragili e delicati
Pulse function for manual vacuum control to preserve fragile and delicate food

- **Semplice e automatica**
Simple and automatic
- **Facilità d'uso con Lock and Unlock System**
Easy to use Lock & Unlock System
- **Pratico oblò per verificare la corretta posizione del sacchetto**
Convenient viewing window for correct bag position
- **Utile vuotometro analogico per controllare il valore del vuoto raggiunto / Useful analog vacuum gauge to check the vacuum value reached**
- **Conforme alla Direttiva ErP consumi di energia**
In compliance with Energy-saving Directive ErP

MASTER

Codice / Code	V252PK1
Imballo / Master carton	n° 3 Pz / 3 pieces
Garanzia / Warranty	3 ANNI / Please refer to your local dealer



MAGICVAC IL VERO SOTTOVUOTO

FLAEM NUOVA S.p.A.
Via Colli Storici, 221-223-225
25015 S. MARTINO DELLA BATTAGLIA
(Brescia) – ITALY
Phone (39)0309910168 - Fax (39)0309910287
E-mail: info@flaemnuova.it



FLAEM NUOVA S.p.A. è un'azienda
con sistema di qualità certificato.
Company with certified quality system.

www.magicvac.it



IN COMPLIANCE WITH BOTH THE 1ST/2ND
STAGE REQUIREMENTS OF THE EC REGULATION
1275/2008 ErP DIRECTIVE 2009/125 EC)

Made in Italy

MASTER

MACCHINA
PER IL SOTTOVUOTO
Vacuum packaging
machine



NEW

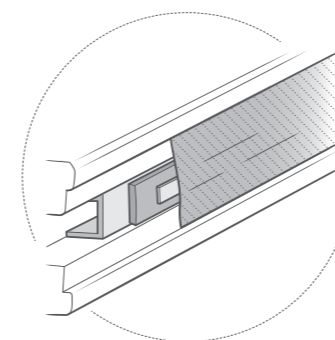
Tastiera impermeabile multifunzione Waterproof multifunction panel

- Ciclo automatico vuoto+saldatura sacchetti
Bag vacuum cycle with automatic sealing
- **Ciclo vuoto manuale a pulsazioni / Pulse function**
for manual vacuum control
- Ciclo automatico vuoto canister / Canister vacuum cycle
- Saldatura manuale
Manual sealing function
- **Regolazione del tempo di saldatura / Presetting of Sealing time**
- **Vuotometro Analogico**
per controllare il valore del vuoto raggiunto / **Analog Vacuum Gauge** To check the vacuum value reached



5
Vaschetta ferma liquidi estraibile, lavabile in lavastoviglie / **Liquid-proof tray**, completely removable and dishwasher-safe

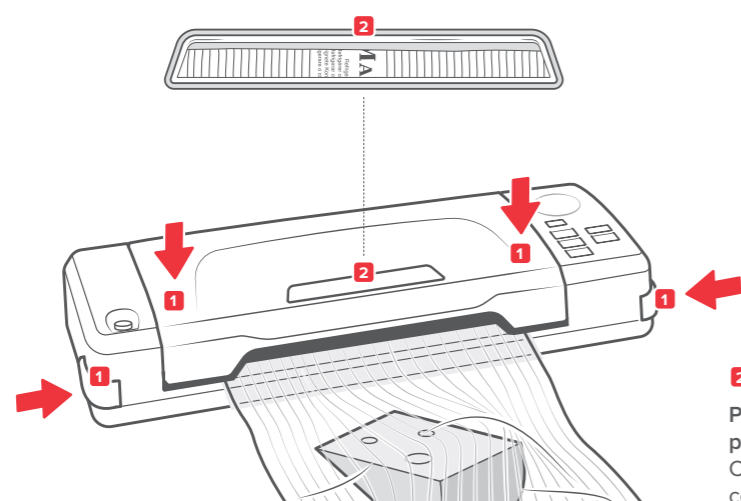
6
Tubo canister e cutter alloggiati all'interno del Coperchio / **Canister tube and cutter housed inside the lid**



3
Barra saldante professionale in alluminio
Professional aluminium sealing bar

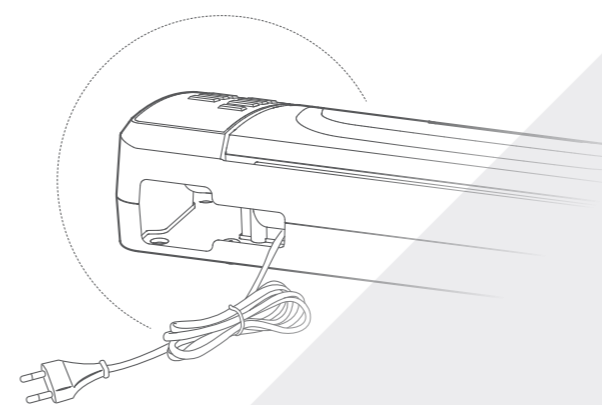


4
Vano portarotolo con taglia-sacchetti bidirezionale integrato / **Roll-holder compartment with built-in bag cutter**



1
Facilità d'uso con Lock & Unlock System
Easy to use Lock & Unlock System

2
Pratico oblò per un corretto posizionamento del sacchetto
Convenient look-in window, for correct plastic bag placement



Vano raccogli cavo integrato
Integrated cable compartment



MAGICVAC
IL VERO SOTTOVUOTO

MAGICVAC
IL VERO SOTTOVUOTO