

WL40S-950BL18

NEOMOUNTS SUPPORT A PARETE PER TV PER

SPECIFICAZIONI

GENERALE

Dim. min. schermo*	55 inch
Dim. max. schermo*	110 inch
Peso massimo	125 kg (per schermo)
Schermi	1
Minimo VESA	300x200
Massimo VESA	800x600
Distanza dalla parete	8,2-70,3 cm

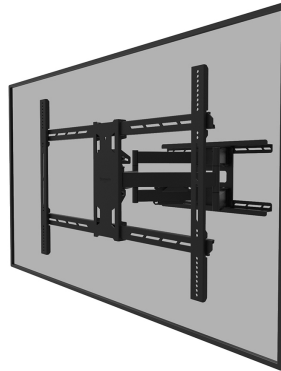
FUNZIONALITÀ

Tipologia	Mobilità completa
Regolazione altezza	0-1 cm
Inclinazione (gradi)	+15°, -5°
Perno (gradi)	+45°, -45°
Rotazione (gradi)	+3°, -3°
Altezza	63 cm
Larghezza	88 cm
Profondità	8,2 cm
Chiudibile	NON chiudibile

INFORMAZIONI

Colore	Nero
Materiale principale	Acciaio
Garanzia	5 anni
EAN code	8717371449575

*Nota: le dimensioni in pollici segnalate sono solo indicative, combinate con il peso e le dimensioni VESA. Il peso massimo e la dimensione VESA sono restrizioni assolute per i prodotti e non devono essere superati.



Neomounts



Neomounts

Neomounts WL40S-950BL18 supporto a parete full motion per schermi 55-110" - Nero

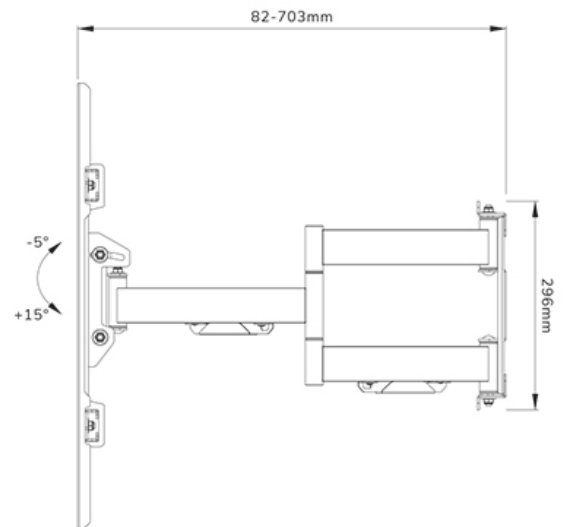
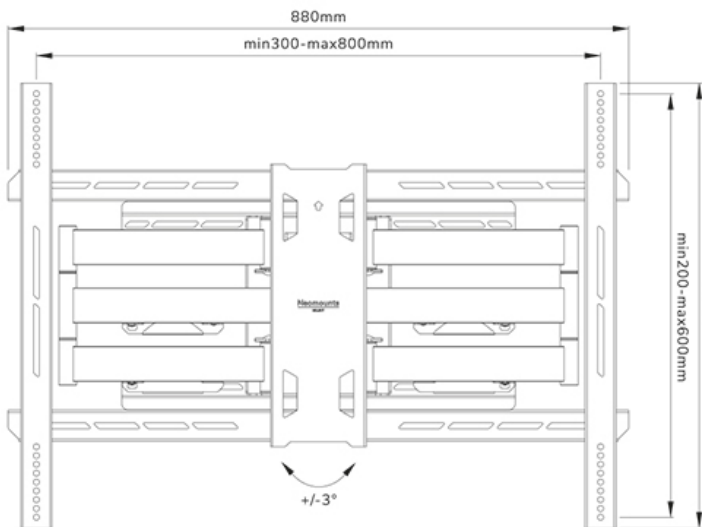
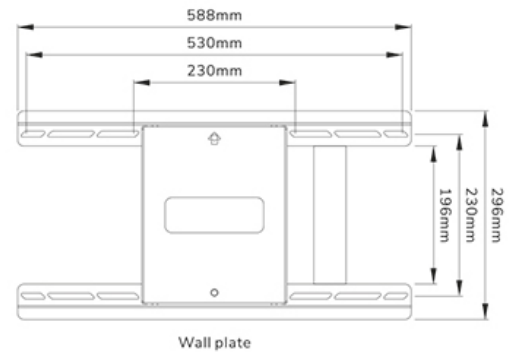
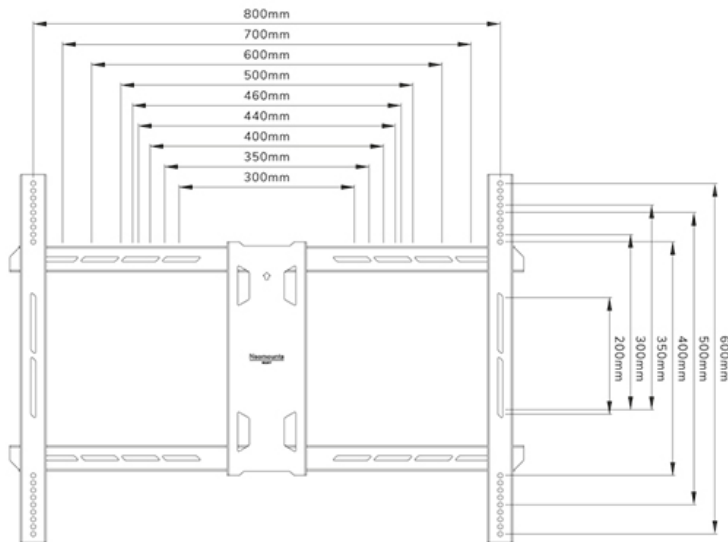
Il Neomounts WL40S-950BL18 è un supporto a parete full motion per schermi piatti fino a 110" con una capacità di peso massima di 125 kg. La versatile tecnologia di inclinazione (20°) e rotazione (90°) consente di creare l'angolo di visione ottimale. È disponibile la regolazione del livello per un'installazione perfetta.

Il WL40S-950BL18 ha una profondità di 8,2-70 cm ed è adatto a schermi con fori VESA da 300x200 a 800x600 mm. Per schermi VESA extra-large (da 800x600 a 1200x900), è disponibile il set di adattatori VESA opzionale AWLS-950BL1.

Il supporto è dotato di un pratico sistema Easy-release che consente di fissare il televisore in un batter d'occhio. Per garantire una facile installazione, il supporto a parete viene consegnato preassemblato e include uno strumento di livella separato e una dima di fissaggio. Il supporto è dotato di un sistema di gestione dei cavi in acciaio di alta qualità per fissare eventuali cavi allentati sul retro dello schermo.

WL40S-950BL18

NEOMOUNTS SUPPORT A PARETE PER TV PER



Neomounts