

## WL35-350BL14

## NEOMOUNTS SUPPORTO A PARETE PER TV

### SPECIFICAZIONI

#### GENERALE

Dim. min. schermo*	32 inch
Dim. max. schermo*	65 inch
Peso massimo	35 kg (per schermo)
Schermi	1
Minimo VESA	50x50 mm
Massimo VESA	400x400 mm
Distanza dalla parete	4,6 cm

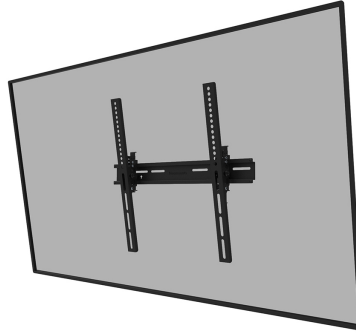
#### FUNZIONALITÀ

Tipologia	Inclinazione
Chiudibile	Chiudibile - Lucchetto NON incluso
Inclinazione (gradi)	+10°, -2°
Altezza	42,5 cm
Larghezza	45 cm
Profondità	4,6 cm
Tipo di regolazione	Manuale

#### INFORMAZIONI

Colore	Nero
Materiale principale	Acciaio
Garanzia	5 anni
EAN code	8717371449643

\*Nota: le dimensioni in pollici segnalate sono solo indicative, combinate con il peso e le dimensioni VESA. Il peso massimo e la dimensione VESA sono restrizioni assolute per i prodotti e non devono essere superati.



Neomounts



Neomounts

### Neomounts WL35-350BL14 supporto a parete inclinabile per schermi 32-65" - Nero

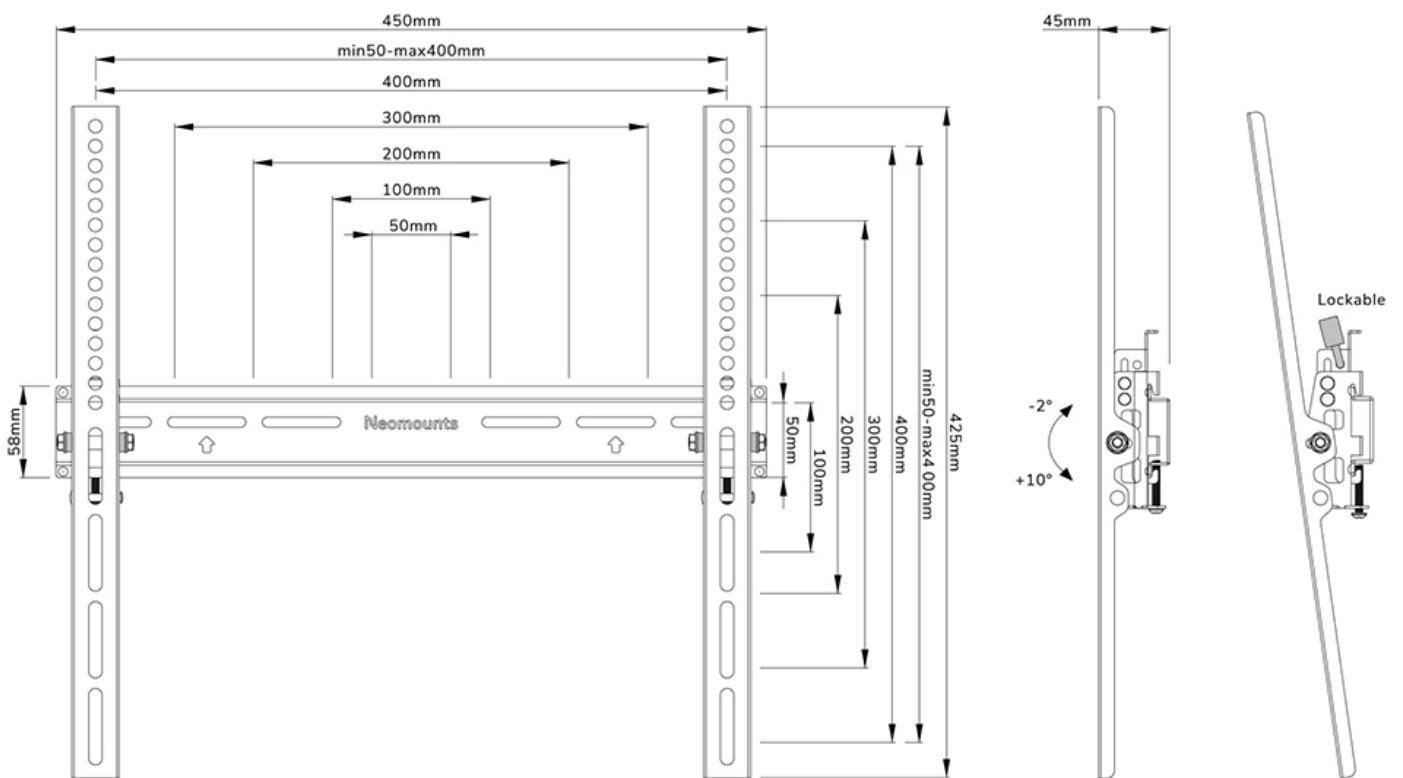
Il Neomounts WL35-350BL14 è un supporto a parete inclinabile per schermi piatti fino a 65" con una portata massima di 35 kg. La versatile tecnologia di inclinazione (14°) consente di creare l'angolo di visione ottimale.

Il WL30-350BL14 ha una profondità di 4,6 cm ed è adatto a schermi con fori VESA da 50x50 a 400x400 mm. È possibile bloccare le singole staffe del supporto utilizzando un lucchetto (non incluso).

Nella confezione è incluso un pratico set di viti, per un'installazione facile e veloce.

WL35-350BL14

NEOMOUNTS SUPPORTO A PARETE PER TV



Neomounts