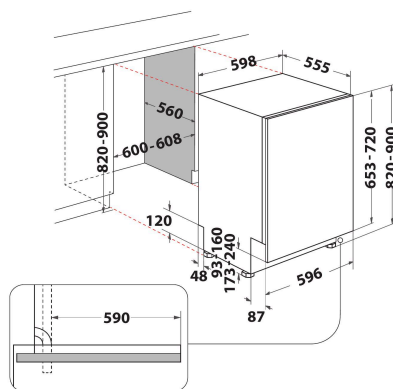


# DIE 2B19

12NC: 869991586850

Codice EAN: 8050147586853

**Indesit**  
Life proof.



## CARATTERISTICHE PRINCIPALI

Tipologia costruttiva del prodotto	Da incasso
Tipo di installazione	Totalmente integrato
Tipo di controllo	Elettronico
Tipologia dei dispositivi di controllo e segnalazione	Digitale
Piano removibile	No
Colore principale	Bianco
Dati nominali collegamento elettrico	1900
Corrente	10
Tensione	220-230
Frequenza	50
Lunghezza del cavo di alimentazione elettrica	130
Tipo di spina	Schuko
Lunghezza tubo entrata	155
Lunghezza tubo uscita	150
Piedini regolabili	Sì - tutti
Altezza del prodotto	820
Larghezza del prodotto	598
Profondità del prodotto	555
Altezza minima della nicchia	0
Altezza massima della nicchia	0
Larghezza minima della nicchia	0
Larghezza massima della nicchia	0
Profondità della nicchia	560
Peso netto	32.1
Peso lordo	33.9

## SPECIFICHE TECNICHE

Programmi automatici	No
Massima temperatura immissione acqua	0
Opzioni partenza ritardata	Nessun ritardo
Tempo massimo di partenza ritardata	0
Indicatore avanzamento programma	-
Indicatore digitale conto alla rovescia	No
Spia esaurimento sale	Sì
Spia brillantante	No
Dispositivo di sicurezza	Sì
Cestello superiore regolabile	Sì
Dimensioni massime piatto caricabile su cestello superiore	0
Dimensioni massime piatto caricabile su cestello inferiore	0
Numero massimo di coperti (UE 2017/1369)	13
Installazione a colonna	No

## PRESTAZIONI

Classe di efficienza energetica (Regolamento (UE) 2017/1369)	F
Consumo energetico del programma Eco per 100 cicli (UE 2017/1369)	104
Consumo di energia in modalità attesa (UE 2017/1369)	0,50
Consumo di energia in modalità spento (UE 2017/1369)	0,00
Consumo di acqua del programma eco in litri per ciclo (UE 2017/1369)	12,0
Emissioni di rumore aereo (EU 2017/1369)	49
Classe di emissioni di rumore aereo (EU 2017/1369)	C
Durata del programma (UE 2017/1369)	3:20