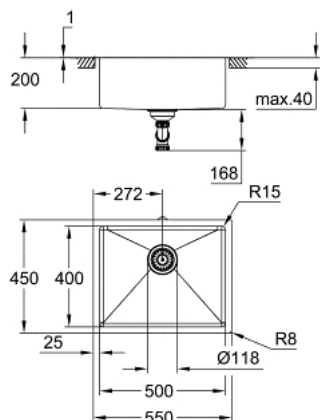


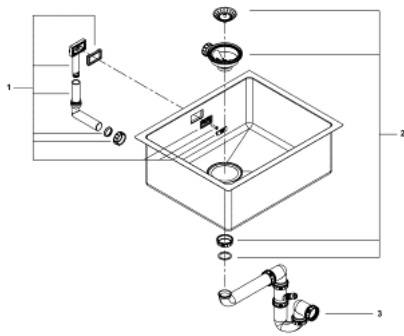
## 31 574 SD1 LAVELLO IN ACCIAIO INOX



### DESCRIZIONE PRODOTTO

- modello: K700U 60-S 54.4/44.4 1.0
- tipologia di installazione: sottotop, da appoggio o filotop
- materiale: acciaio inox AISI 304 (V2A)
- spessore acciaio: 1 mm
- finitura GROHE StarLight
- finitura: satinata
- sistema di assorbimento acustico GROHE Whisper
- base: 600 mm
- dimensioni: 550 x 450 mm
- 1 vasca: 500 x 400 x 200 mm
- raggio esterno: R16 (sottotop)/R3 (da appoggio), vasca raggio interno: R15
- sistema di installazione **GROHE FastFixation**
- foro incasso: 500 x 400 mm
- piletta: Ø 3.5"
- accessori in dotazione: piletta manuale, sifone, set di installazione (ganci e guarnizioni)
- optional: piletta automatica con tecnologia push-open (click clack) 40 986 SD0
- quantità di elementi di fissaggio inclusi (da appoggio): 8
- quantità di elementi di fissaggio inclusi (sottotop): 8

## 31 574 SD1 **LAVELLO IN ACCIAIO INOX**



### **PARTI DI RICAMBIO**

- 1: tappo lavello (Ordine n. 42589SD1)
- 2: elemento di copertura (Ordine n. 42590SD1)
- 3: Siphon (Ordine n. 42616000)