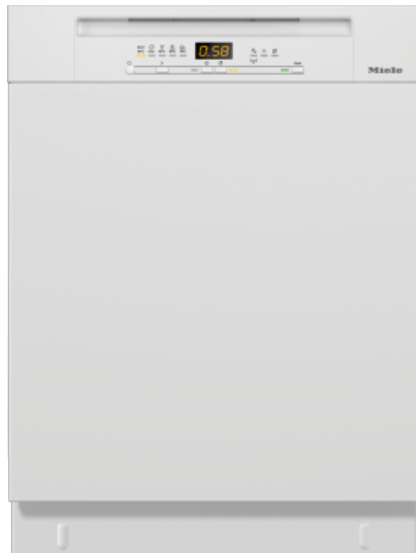


G 5223 SCU Excellence

Lavastoviglie da sottopiano
per risultati di asciugatura ottimali grazie all'asciugatura AutoOpen.



EAN: 4002516356448 / Codice Articolo Univoco: 11574570

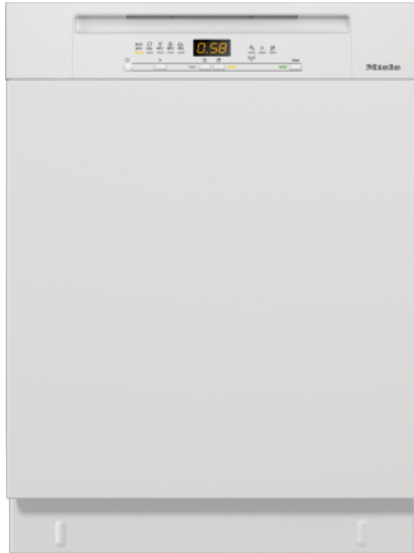
- Migliori risultati in meno di un'ora - QuickPowerWash
- Design innovativo e massimo comfort – cassetto 3D MultiFlex
- Posizione flessibile e sicura – struttura del cesto ExtraComfort
- Risparmio aggiunt. 50% max. di elettricità. Allacc. acqua calda



Tipologia	
Lavastoviglie da sottopiano	•
Lavastoviglie da 60 cm	•
Design	
Colore pannello comandi	Bianco brillante
Versione pannello	Schermo dritto
Comandi	Tasto selezione programmi
Display	Display a 7 segmenti e 3 cifre
Colore display	Giallo
Comfort d'uso	
Ausilio chiusura sportello	ComfortClose
Indicazione durata residua	•
Posticipo avvio max. 24 h	•
Controllo di funzionamento	Spia
Efficienza e sostenibilità	
Classe di efficienza energetica (A-G)	C
Tecnologia EcoPower	•
ThermoSpar®	•
Mezzo carico	•
Energy Star	No
Trattamento delicato di stoviglie e bicchieri	
Asciugatura AutoOpen	•
SensorDry	•
Asciugatura attiva a condensazione	•
BrilliantGlassCare	•
Programmi di lavaggio	
ECO	•
Automatic	•
Intenso 75°C	•
Delicato	•
QuickPowerWash	•
Opzioni di lavaggio	
Express	•
Pulito extra	•
Asciugatura extra	•
Disposizione nel cestello	
Sistemazione posate	Cassetto Multiflex 3D
Supporto per bicchieri FlexCare	2
Ripiano per tazze FlexCare	1
Disposizione nel cestello	ExtraComfort
Sicurezza	
Waterproof-System	•
Sicurezza bimbi	•

G 5223 SCU Excellence

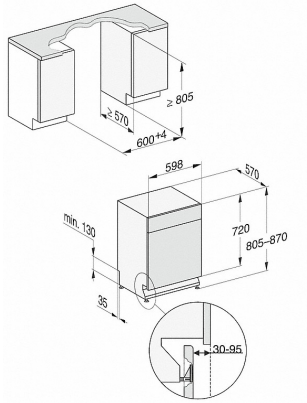
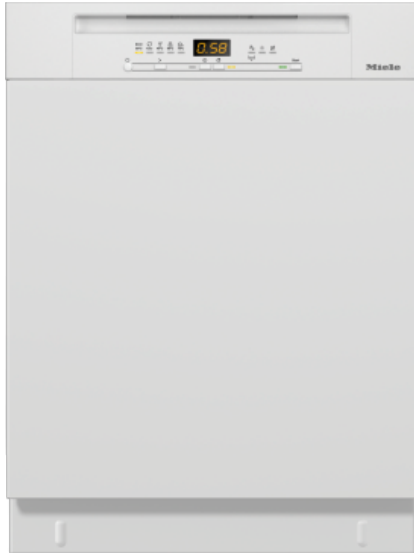
Lavastoviglie da sottopiano
per risultati di asciugatura ottimali grazie all'asciugatura AutoOpen.



Dati tecnici	
Larghezza nicchia in mm	600
Altezza nicchia in mm	805
Profondità nicchia in mm	570
Larghezza elettrodomestico in mm	598
Altezza elettrodomestico in mm	805
Profondità elettrodomestico in mm	570
Profondità elettrodomestico a sportello aperto in cm	116,5
Peso netto in kg	44,0
Potenza assorbita in kW	2,0
Tensione in V	230
Protezione in A	10
Numero fasi	1
Frequenza elettrica standard	50
Lunghezza tubo di afflusso idrico in m	1,50
Lunghezza di tubo di scarico idrico in m	1,50
Lunghezza del cavo elettrico in m	1,70

G 5223 SCU Excellence

Lavastoviglie da sottopiano
per risultati di asciugatura ottimali grazie all'asciugatura AutoOpen.



G7000, da sottopiano, schema d'incasso, 60 cm (schema)

1) Altezza apparecchio max. 930 mm con kit di modifica
altezza zoccolo - 1 (M-Nr. 6.394.761)