

## G 5223 SCU Excellence

Lavastoviglie da sottopiano  
per risultati di asciugatura ottimali grazie all'asciugatura AutoOpen.



EAN: 4002516356455 / Codice Articolo Univoco: 11574580

- Migliori risultati in meno di un'ora - QuickPowerWash
- Design innovativo e massimo comfort – cassetto 3D MultiFlex
- Posizione flessibile e sicura – struttura del cesto ExtraComfort
- Risparmio aggiunt. 50% max. di elettricità. Allacc. acqua calda



<b>Tipologia</b>	
Lavastoviglie da sottopiano	•
Lavastoviglie da 60 cm	•
<b>Design</b>	
Colore pannello comandi	Acciaio inox CleanSteel
Versione pannello	Schermo dritto
Comandi	Tasto selezione programmi
Display	Display a 7 segmenti e 3 cifre
Colore display	Giallo
<b>Comfort d'uso</b>	
Ausilio chiusura sportello	ComfortClose
Indicazione durata residua	•
Posticipo avvio max. 24 h	•
Controllo di funzionamento	Spia
<b>Efficienza e sostenibilità</b>	
Classe di efficienza energetica (A-G)	C
Tecnologia EcoPower	•
ThermoSpar®	•
Mezzo carico	•
Energy Star	No
<b>Trattamento delicato di stoviglie e bicchieri</b>	
Asciugatura AutoOpen	•
SensorDry	•
Asciugatura attiva a condensazione	•
BrilliantGlassCare	•
<b>Programmi di lavaggio</b>	
ECO	•
Automatic	•
Intenso 75°C	•
Delicato	•
QuickPowerWash	•
<b>Opzioni di lavaggio</b>	
Express	•
Pulito extra	•
Asciugatura extra	•
<b>Disposizione nel cestello</b>	
Sistemazione posate	Cassetto Multiflex 3D
Supporto per bicchieri FlexCare	2
Ripiano per tazze FlexCare	1
Disposizione nel cestello	ExtraComfort
<b>Sicurezza</b>	
Waterproof-System	•
Sicurezza bimbi	•

## G 5223 SCU Excellence

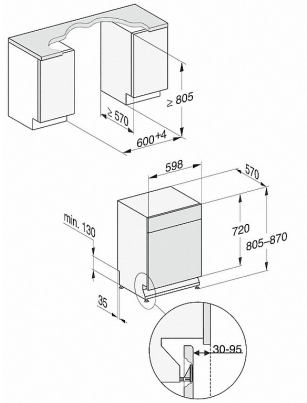
Lavastoviglie da sottopiano  
per risultati di asciugatura ottimali grazie all'asciugatura AutoOpen.



Dati tecnici	
Larghezza nicchia in mm	600
Altezza nicchia in mm	805
Profondità nicchia in mm	570
Larghezza elettrodomestico in mm	598
Altezza elettrodomestico in mm	805
Profondità elettrodomestico in mm	570
Profondità elettrodomestico a sportello aperto in cm	116,5
Peso netto in kg	45,0
Potenza assorbita in kW	2,0
Tensione in V	230
Protezione in A	10
Numero fasi	1
Frequenza elettrica standard	50
Lunghezza tubo di afflusso idrico in m	1,50
Lunghezza di tubo di scarico idrico in m	1,50
Lunghezza del cavo elettrico in m	1,70

## G 5223 SCU Excellence

Lavastoviglie da sottopiano  
per risultati di asciugatura ottimali grazie all'asciugatura AutoOpen.



G7000, da sottopiano, schema d'incasso, 60 cm (schema)

1) Altezza apparecchio max. 930 mm con kit di modifica  
altezza zoccolo - 1 (M-Nr. 6.394.761)