

Serie | 8, Forno da incasso, 60 x 60 cm, nero HBG6764B1



A+



Accessori integrati

- 1 x Teglia da forno smaltata
- 1 x Griglia combinata
- 1 x Leccarda universale smaltata

Accessori opzionali

HEZ327000 Pietra per pane e pizza, HEZ531010 Leccarda antiaderen 455x375x30mm (LxPxA), HEZ532010 Leccarda antiaderen 455x400x38mm (LxPxA), HEZ625071 Teglia per grigliare adatta a pirolisi, HEZ631070 Teglia adatta a pirolisi e vapore, HEZ632070 Leccarda adatta a pirolisi e vapore, HEZ633001 Coperchio per tegame professionale, HEZ633070 Tegame professionale, HEZ634000 Griglia combinata 455x375x31 mm (LxPxA), HEZ636000 Leccarda in vetro 455x364x30 mm (LxPxA), HEZ638270 Set griglie telesc.2 liv.ad estraz.compl, HEZ638370 Set griglie telesc.3 liv.ad estraz.compl, HEZ915003 Pirofila in vetro con coperchio 5,4 l.

Forno da incasso dotato di PerfectBake e PerfectRoast: in automatico i migliori risultati di cottura

- **Aria Calda 4D:** distribuisce uniformemente il calore su tutti i livelli per risultati sempre perfetti.
- **Display touch TFT:** mostra in modo chiaro testo e immagini, per un controllo del forno facile e intuitivo.
- **Autopulizia pirolitica:** pulizia del forno senza sforzo
- **PerfectBake:** cottura al forno perfetta premendo un semplice tasto.
- **Porta piatta con sistema SoftMove:** SoftOpen e SoftClose, apertura e chiusura ammortizzate

Dati tecnici

Colore/materiale del frontale : nero

Tipologia costruttiva del prodotto : Da incasso

Sistema di pulizia : Pirolisi+Idrolisi

Dimensioni del vano per l'installazione (AxLxP) : 585-595 x 560-568 x 550 mm

Dimensioni (AxLxP) : 595 x 594 x 548 mm

Dimensioni del prodotto imballato (AxLxP) : 670 x 680 x 670 mm

Materiale del cruscotto : vetro

Materiale porta : vetro

Peso netto : 39,3 kg

Volume utile : 71 l

Metodo di cottura : , Aria Calda, Aria calda eco, brasatura, funzione pizza, Grill a superficie grande, Grill a superficie piccola, grill ventilato, mantenere in caldo, Pre-riscaldamento, riscaldamento inferiore, riscaldamento superiore e inferiore, Scongellamento

Regolazione della temperatura : elettronica

Numero di luci interne : 1

Certificati di omologazione : CE, VDE

Lunghezza del cavo di alimentazione elettrica : 120 cm

Codice EAN : 4242002808055

Numero di vani - (2010/30/CE) : 1

Classe di efficienza energetica (2010/30/EC) : A+

Energy consumption per cycle conventional (2010/30/EC) : 0,87 kWh/cycle

Energy consumption per cycle forced air convection (2010/30/EC) : 0,69 kWh/cycle

Indice di efficienza energetica (2010/30/CE) : 81,2 %

Dati nominali collegamento elettrico : 3600 W

Corrente : 16 A

Tensione : 220-240 V

Frequenza : 60; 50 Hz

Tipo di spina : Schuko



4 242002 808055

Serie | 8, Forno da incasso, 60 x 60 cm, nero HBG6764B1

Forno da incasso dotato di PerfectBake e PerfectRoast: in automatico i migliori risultati di cottura

Caratteristiche principali

- 13 programmi di cottura: Aria Calda 4D, Cottura ECO su 1 livello, Riscaldamento superiore e inferiore, Riscaldamento ECO, Grill ventilato, Grill a superficie grande, Grill a superficie piccola, Funzione pizza, Riscaldamento inferiore, Cottura a bassa temperatura, Scongelamento, Pre-riscaldamento, Mantenere in caldo
- 3 display touch da 2,5" a colori con tecnologia TFT, testi e animazione
- Volume cavità: 71 l
- Regolazione della temperatura da 30 °C a 300 °C
- Autopulizia pirolitica
- Cleaning Assistance

Altre caratteristiche

- Temperatura porta max. 30 °C
- Riscaldamento rapido
- Illuminazione interna alogena, Illuminazione disinseribile
- Orologio elettronico con impostazione inizio e fine cottura
- PerfectBake
PerfectRoast Plus: termosonda multisensor (con 3 punti di misura)
- Porta a ribalta, Porta con chiusura ammortizzata SoftClose, SoftMove: grazie ad un meccanismo di ammortizzazione intelligente, la porta si apre e si chiude delicatamente e silenziosamente
- Perno girevole: basta ruotare l'anello rotante intuitivo per eseguire tutte le impostazioni, i simboli e i testi intuitivi permettono di avere tutto sotto controllo con estrema facilità

Sistema di controllo

- Sistema di cottura automatico: DishAssist

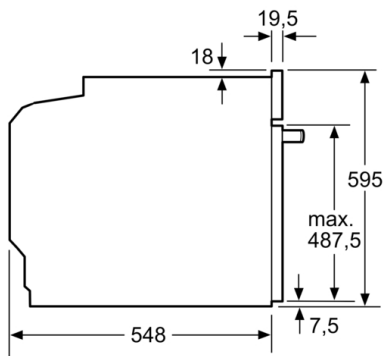
Accessori

- Accessori: 1 leccarda universale profonda smaltata, 1 griglia combinata, 1 leccarda smaltata bassa

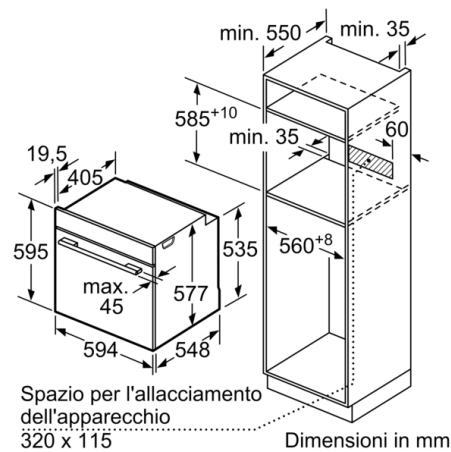
Etichetta energetica

- Assorbimento massimo elettrico: 3.6 kW
- Classe di efficienza energetica (acc. EU Nr. 65/2014): A+(in una scala di classi di efficienza energetica da A+++ a D)
Consumo energetico per ciclo durante funzionamento convenzionale: 0.87 kWh
Consumo energetico per ciclo durante funzionamento ventilato: 0.69 kWh
Numero di cavità: 1 Tipo di alimentazione: elettrica Volume della cavità: 71 l

Serie | 8, Forno da incasso, 60 x 60 cm, nero HBG6764B1



Dimensioni in mm



Se l'apparecchio viene montato sotto un piano di cottura deve essere rispettato il seguente spessore del piano di lavoro (event. incl. sottostruttura).

Tipo di piano di cottura	Spessore del piano di lavoro min.	
	rialzato	a filo
Piano di cottura a induzione	37 mm	38 mm
Piano di cottura con sistema a induzione sull'intera superficie	47 mm	48 mm
Piano di cottura a gas	30 mm	38 mm
Piano di cottura elettrico	27 mm	30 mm

