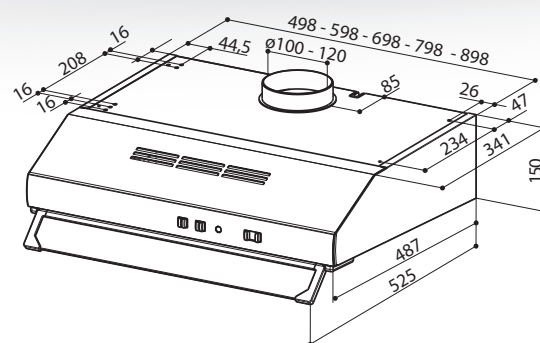




# TCH 05

HOOD TCH05 PLUS SS16A 741 cod. 300.0557.494 EAN 7612985612043  
 HOOD TCH05 PLUS SS19A 741 cod. 300.0557.495 EAN 7612985612050



CARATTERISTICHE FEATURES		PRESTAZIONI PERFORMANCE	ACCESSORI ACCESSORIES
<b>Finitura</b> · Acciaio inox	<b>Finish</b> · Stainless steel	<b>Velocità Speed</b>	<b>Cod. 112.0571.379</b>  F24 Cartuccia carbone attivo Charcoal filter
<b>Comandi</b> Slider elettromeccanici	<b>Controls</b> Electromechanical slider	1 2 3	
<b>Illuminazione</b> LED	<b>Lighting</b> LED lights	<b>Capacità di aspirazione punto IEC Air capacity IEC point</b>	
<b>Filtro antigrasso</b> Griglia metallica	<b>Grease filter</b> Metallic grid	135 200 285	
<b>Ø uscita aria</b> 150 / 120 mm	<b>Ø of air outlet</b>	<b>Pressione Pressure</b>	
<b>Larghezza</b> 600 / 900 mm	<b>Width</b>	110 230 320	
<b>Classe energetica</b> D	<b>Energy class</b>	<b>Potenza assorbita Input</b>	
		60 80 125	
		<b>Rumorosità Noise level</b>	
		56 64 69	