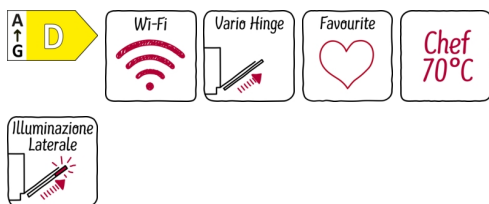


N 50, Lavastoviglie a scomparsa totale, 60 cm, Cerniere Sliding
S175ECX12E



COOKING PASSION SINCE 1877



- ✓ Home Connect per poter controllare la lavastoviglie da remoto.
- ✓ Cerniere sliding
- ✓ Tasto Favourite: accedi facilmente alle tue impostazioni e programmi preferiti.
- ✓ Chef 70°C: il programma che elimina i residui più ostinati.
- ✓ Gap Illumination: elegante indicatore di funzionamento della lavastoviglie.

Caratteristiche

Dati tecnici

Classe di efficienza energetica : D
Consumo energetico del programma Eco per 100 cicli : 85 kWh
Numero massimo di coperti : 14
Consumo di acqua del programma eco in litri per ciclo : 9,5 l
Durata del programma : 4:35 h
Emissioni di rumore aereo : 42 dB(A) re 1 pW
Classe di emissioni di rumore aereo : B
Tipologia costruttiva del prodotto : Da incasso
Altezza senza piano di lavoro : 0 mm
Dimensioni (Ixp) : 815 x 598 x 550 mm
Dimensioni del vano per l'installazione (AxLxP) : 815-875 x 600 x 550 mm
Profondità con porta aperta a 90 gradi : 1150 mm
Piedini regolabili : Sì - tutti dal davanti
Regolazione massima dei piedini : 60 mm
Zoccolo regolabile : in profondità/in altezza
Peso netto : 43,6 kg
Peso lordo : 45,5 kg
Dati nominali collegamento elettrico : 2400 W
Corrente : 10 A
Tensione : 220-240 V
Frequenza : 50; 60 Hz
: 9,0
Lunghezza del cavo di alimentazione elettrica : 175,0 cm
Tipo di spina : Schuko
Lunghezza tubo entrata : 165 cm
Lunghezza tubo uscita : 190 cm
Codice EAN : 4242004254256
Tipo di installazione : A scomparsa totale

Accessori opzionali

| | |
|-----------|------------------------------------|
| Z7710X0 | Prolunga tubo lavastoviglie |
| Z780BI01 | Listello laterale comp.x lvs h.81 |
| Z7863X0 | Cestello porta posate x lvs |
| Z7863X1 | Cestello x bicchieri a stelo lungo |
| Z7865X1EU | cavo elettrico da 5 m |
| Z7870X0 | Set accessori x il lavaggio x lvs |



N 50, Lavastoviglie a scomparsa totale, 60 cm,
Cerniere Sliding
S175ECX12E

Caratteristiche

Caratteristiche principali

- Cerniera sliding
- Home Connect: Programmazione e controllo dell'apparecchio a distanza tramite app
- Motore senza spazzole EfficientSilentDrive
- AquaSensor

Sistema di Controllo

- 6 Programmi: Eco 50 °C, Auto 45-65 °C, Chef 70 °C, Classic 60 °C, Glass 40 °C, Preferito
- Programma Preferito: impostato inizialmente su Prelavaggio
- 4 Funzioni: Remote Start, Extra Dry, Power Zone, Extra Speed
- Programma manutenzione Easy Clean
- Silence on demand (via app)
- Partenza ritardata 1-24 ore

Dotazioni interne

- Terzo Cestello
- Cestelli Flex 2 con punti di sgancio/aggancio evidenziati
- Triplo RackMatic regolabile su 3 livelli
- Cestello inferiore con arresto fine corsa
- Gap illumination: illuminazione laterale
- DosageAssist
- Materiale della vasca interna in acciaio inox

Altre Caratteristiche

- Sistema di filtri a tre livelli
- Scambiatore di calore e Open Dry
- Dimensioni del prodotto (HxLxP): 81.5 x 59.8 x 55 cm

Sicurezza

Etichetta energetica

- Classe di efficienza energetica¹: D
- Energia² / Acqua³: 85 kWh / 9.5 litri
- Capacità: 14 coperti
- Durata del programma⁴: 4:35 (h:min)
- Emissioni di rumore aereo: 42 dB(A) re 1 pW
- Classe di emissione rumore aereo: B

¹ In una scala di classi di efficienza energetica da A a G

² Consumo di energia in kWh per 100 cicli (nel programma Eco 50 °C)

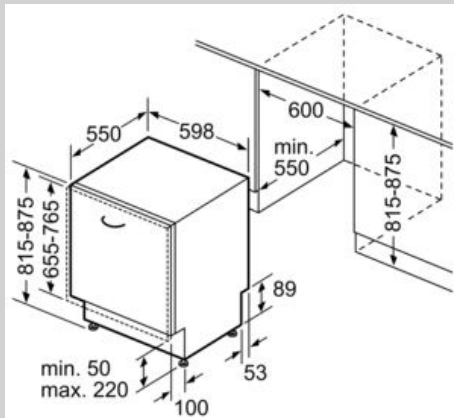
³ Consumo di acqua in litri per ciclo (nel programma Eco 50 °C)

⁴ Durata del programma Eco 50 °C

* Verificare i termini di garanzia al link <https://www.neff-home.com/it/assistenza/garanzie/garanzie-componenti>

N 50, Lavastoviglie a scomparsa totale, 60 cm,
 Cerniere Sliding
 S175ECX12E

Disegni quotati



Dimensioni in mm

