

## Lavello Foster Milano 1019 050

Lavelli in acciaio inox

Codice: 1019 050



### CARATTERISTICHE

#### FONDO DIAMANTATO

Lo scolo dell'acqua sul fondo della vasca è una caratteristica importante, sempre curata nelle soluzioni Foster. Nei modelli squadrati a fondo piatto lo scolo è garantito dall'elegante diamantatura che facilita il defluire dell'acqua.

#### LAVELLI DI SPESSORE

Acciaio spesso 1 mm. Uno spessore importante che garantisce la massima robustezza per lavelli che non conoscono i segni del tempo.

#### PILETTA CON COMANDO REMOTO

In dotazione la piletta-salterello con comando remoto rotante, un comodo accessorio che evita di bagnarsi le mani per svuotare le vasche dall'acqua.

#### PILETTA SPACE

Grazie al tappo in acciaio inox dona allo scarico un aspetto minimal. Space ha inoltre un ingombro limitato e permette l'ottimale utilizzo del vano sottolavello.

#### SISTEMA SALVASPAZIO

Piletta e sifone sono studiati per lasciare il maggior spazio possibile nella zona sotto-lavello, sempre più utile oggi con i sistemi di raccolta differenziata.

#### TRIPLO INVASO- SISTEMA ACCESSORI SCORREVOLI

Foster Milano ha un ingegnoso design, con un sistema di tre involucri dove gli accessori alloggiati su livelli distinti. Sul primo, scorrono le innovative griglie Black, una grande e pratica superficie per risciacquare, scolare, lavorare. Il secondo involucro è studiato per sostenere e far scorrere una combinazione completa di accessori che rendono sicura e pratica ogni operazione: risciacquare, scolare, affettare, grattugiare... sempre all'interno del lavello. Il terzo involucro è sul fondo della vasca. Su questo trovano alloggio le griglie Black per risciacquare i cibi senza che vengano a contatto con il fondo eventualmente sporco, o per appoggiare pentole senza graffiare. Le nuove griglie Black caratterizzano fortemente l'estetica e la funzionalità. Igieniche, dotate di grande leggerezza, resistenza e facilità nelle operazioni di pulizia, sono inoltre ecologiche al 100%, una scelta rispettosa per la natura e l'ambiente che ci circonda.

**TROPPO PIENO PERIMETRALE** Il troppo/pieno è una sicurezza sempre presente sui lavelli Foster che impedisce il traboccare dell'acqua dalla vasca in caso di dimenticanze. La soluzione a scarico perimetrale migliora l'estetica grazie alla forma squadrata ed essenziale.

## DETTAGLI

Finitura Spazzolato Foster

Materiale Acciaio inox AISI 304

Texture Satinato

Base 120 cm

Bordo Installazione Filotop | FTS

Dimensioni 1024x560 mm

Dotazioni standard Ganci di fissaggio, guarnizione, piletta, troppo-pieno e sifone, Imballo in scatola

Fori Mixer 3 fori di serie

Foro incasso Vedi scheda tecnica (per tutti i modelli FT/FTS e Sottotop)

Gocciolatoio No

Larghezza 102 cm

Misura vasca 462X400 mm

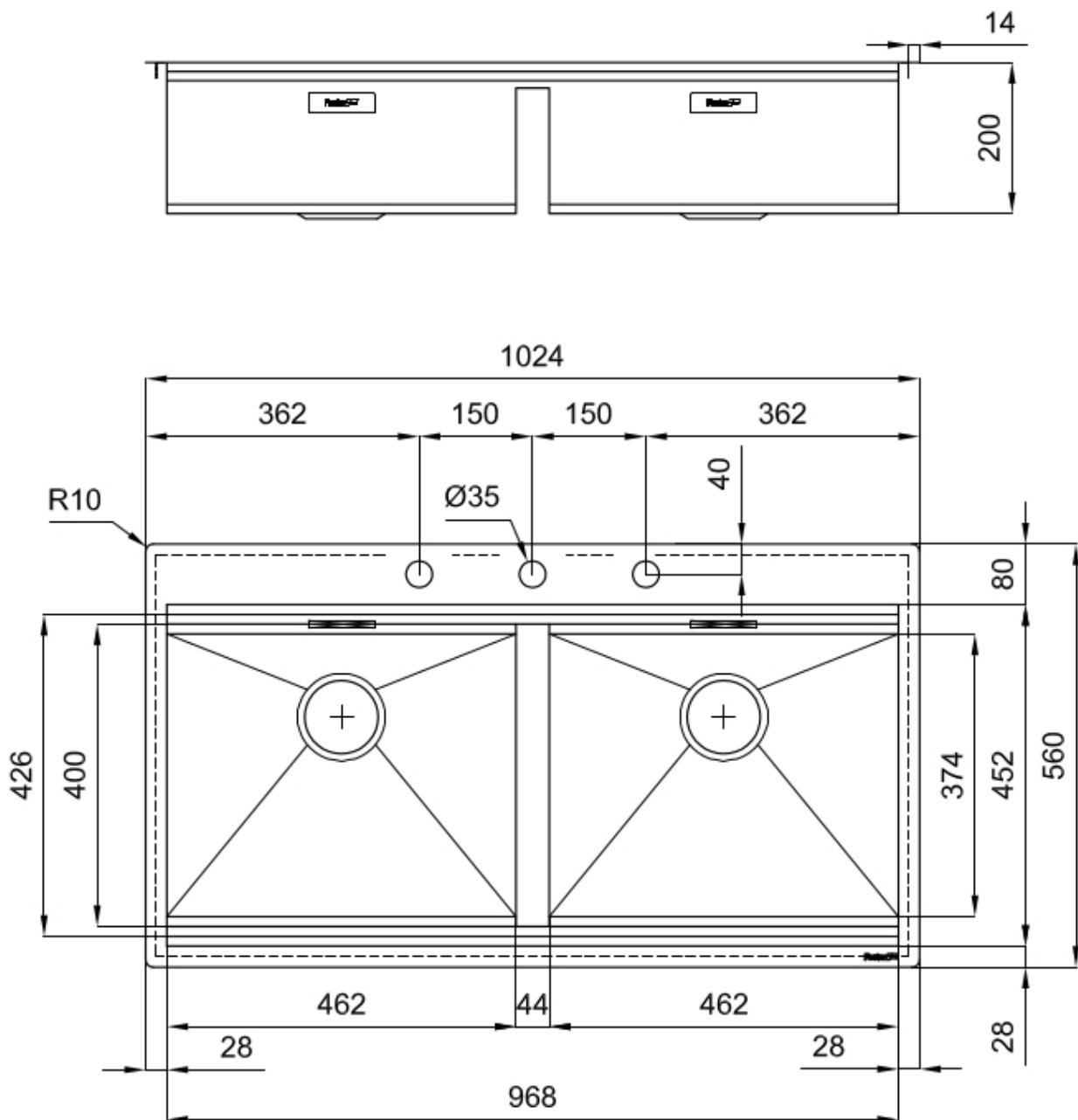
Numero vasche

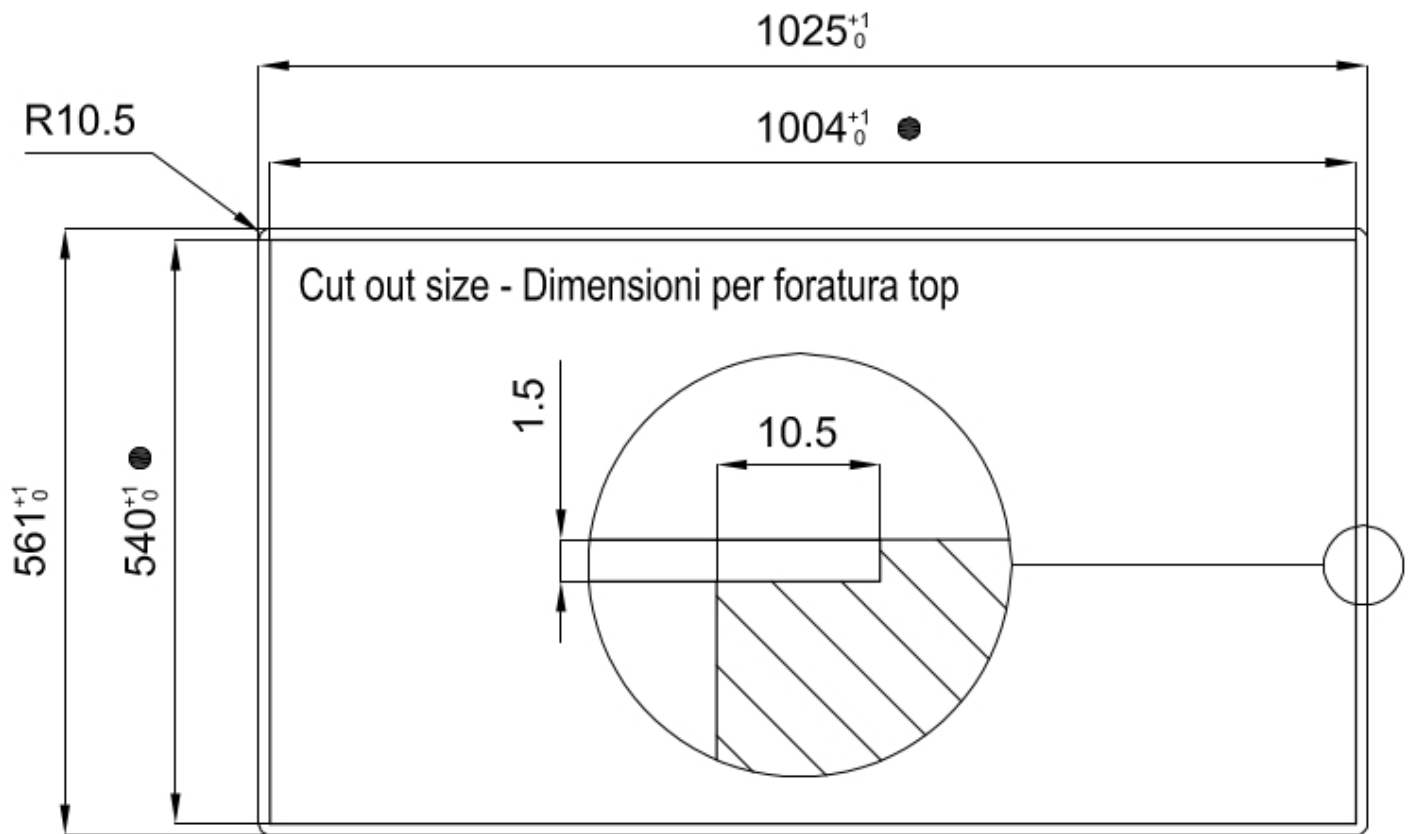
2 vasche

Piletta

Doppia piletta con comando automatico SPACE MILANO - 3,5"

## DATI TECNICI





- Built-in cut out for FTS - Foratura per installazione FTS

## GALLERIA FOTOGRAFICA

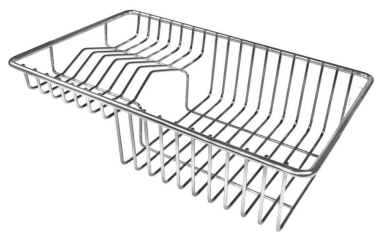


## IN DOTAZIONE



Piletta automatica Space Milano  
8407 115

## ACCESSORI OPZIONALI



Cestello portapiatti inox 8100 303



Griglia Black 8100 600



Tagliere legno noce 8642 000



Tagliere Twin in HDPE 8644 101



Kit grattugia con supporto per anello e vassoio di raccolta alimenti 8159 101



Tagliere in cristallo 8631 300



Vaschetta forata inox 8151 000

### ATTENZIONE

**Gli accessori 8159101, 8100303,8151000 sono utilizzabili solo in abbinamento con l'accessorio 8644101**

## ABBINAMENTI CONSIGLIATI



Miscelatore FL 8521 000



Piano cottura Foster Milano 7640 000