

# LAVASTOVIGLIE A SCOMPARSA TOTALE

BDIN38532C

Lavastoviglie 60 cm



Disponibile da luglio 2021



## CARATTERISTICHE PRINCIPALI

- 15 coperti
- Programmatore digitale con controlli touch
- SlideFit
- SelfFit™
- Sistema CornerIntense
- Apertura porta automatica
- Partenza ritardata fino a 24h
- Asciugatura ad aria attiva
- Indicatore brillantante e sale
- Sistema GlassShield
- Indicatore LedSpot
- Sensore livello di sporco

## PROGRAMMI

- 8 programmi di lavaggio e 6 temperature di lavaggio: Prelavaggio, AquaFlex, Auto 40-65°C, GlassCare 40°C, Eco 50°C, Intensivo 70°C, Quick&Shine 60°C, Mini 30' a 35°C

## FUNZIONI SPECIALI

- Hygiene Intense
- Fast+
- TrayWash

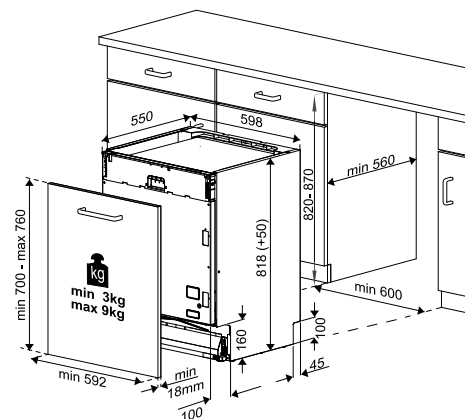
- SteamGloss
- All in 1

## CONFIGURAZIONE INTERNA

- Terzo cestello Flexible
- Cestello superiore ad altezza regolabile anche a pieno carico a 3 posizioni
- Ripiani per bicchieri ad altezza regolabile
- Griglie abbattibili
- Terzo irroratore
- Filtro metallico
- Luce interna a LED
- Sistema di sicurezza WaterSafe+
- Accessorio lavaggio teglie da forno

## INFORMAZIONI TECNICHE

- Classe di efficienza energetica: D
- Consumo di acqua: 9,5 lt
- Motore Inverter
- Rumorosità: 42 dBA



CODICE SAP  
7618403977

CODICE EAN  
8690842436390

PREZZO  
€ 1.082

DIN48535

Lavastoviglie 60 cm



Disponibile fino ad esaurimento scorte (ultima produzione: giugno 2021)



## CARATTERISTICHE PRINCIPALI

- 15 coperti
- Programmatore digitale con controlli touch
- SlideFit™
- SelfFit™
- Sistema CornerIntense
- Partenza ritardata fino a 24 h
- Asciugatura ad aria attiva
- Indicatore brillantante e sale
- Indicatore LED a terra di fine lavaggio (LedSpot)
- Sistema GlassShield

## PROGRAMMI

- 8 programmi di lavaggio e 6 temperature di lavaggio: Pre-lavaggio, Auto 40-65°C, Eco 50°C, Intensivo 70°C, GlassCare 40°C, Quick&Shine 60°C, Mini 30' a 35°C, AquaFlex

## FUNZIONI SPECIALI

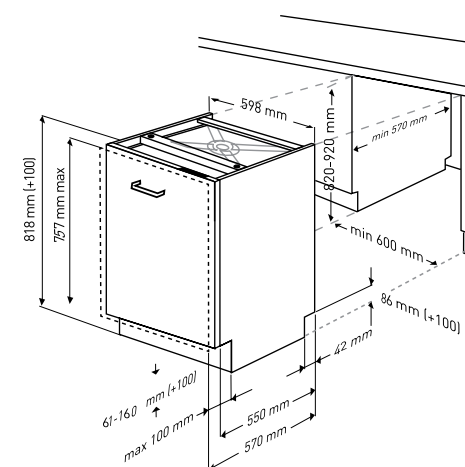
- All in 1
- Fast+
- TrayWash
- SteamGloss
- Hygiene+

## CONFIGURAZIONE INTERNA

- Cestello superiore ad altezza regolabile anche a pieno carico a 3 posizioni
- Terzo cestello Flexible
- Cestello portaposate scorrevole
- Ripiani per bicchieri ad altezza regolabile
- Terzo irroratore
- Griglie abbattibili
- Filtro metallico
- Luce interna a LED
- Sistema di sicurezza WaterSafe+
- Accessorio lavaggio teglie da forno
- Accessorio per calici

## INFORMAZIONI TECNICHE

- Classe di efficienza energetica: D
- Consumo di acqua: 9,9 lt
- Motore Inverter
- Rumorosità: 40 dBA



CODICE SAP  
7603603977

CODICE EAN  
8690842397936

PREZZO  
€ 1.082