

# AKR 357/IX

12NC: 857835738700

Codice EAN: 8003437933509

Whirlpool

SENSING THE DIFFERENCE



## Piano cottura a gas Whirlpool: 5 fuochi - AKR 357/IX

Tecnologie e caratteristiche tradizionali pensate da Whirlpool, per te.

### Potenza massima 3500W

Il piano cottura Whirlpool è dotato di un bruciatore ad alta efficienza dalla straordinaria potenza di 3,5kW che garantisce prestazioni eccellenti.

### 5 bruciatori a gas

Questo piano cottura Whirlpool è dotato di 5 bruciatori per un controllo istantaneo e accurato della temperatura.

### EasyReplace

Piano cottura da 75 cm installabile nel foro da 60 cm. Massima versatilità nella tua cucina

### Bollitura extra rapida

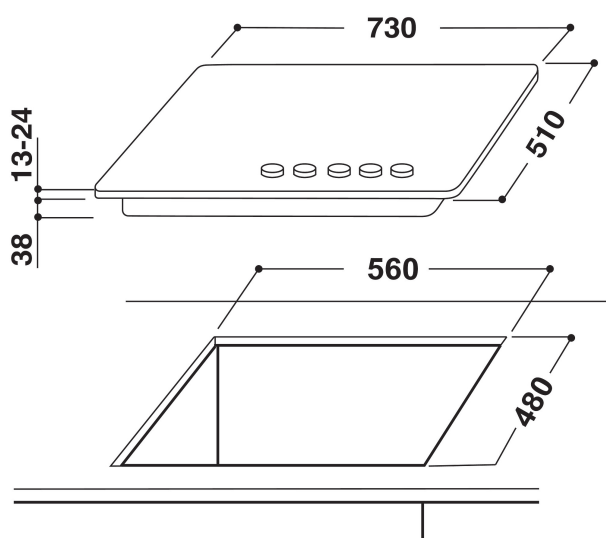
La fiamma scalda direttamente la pentola, riducendo al minimo le dispersioni e massimizzando la velocità di cottura.

### Acciaio Inox

Per un look moderno ed elegante nella tua cucina.

### Comandi frontali

Controllo semplice ed intuitivo, facilmente accessibile. I controlli sono posizionati sulla parte anteriore del tuo piano cottura, garantendoti un'esperienza d'uso facilitata e semplice.



- Griglie smaltate
- Termovalvole di sicurezza
- Manopole Verniciato Silver
- 3 griglie in ghisa Rod iron
- Comandi Front
- Piano cottura da 75 cm
- Comando meccanico
- Accensione elettronica sottomanopola
- 5 bruciatori
- 5 bruciatori: 1 bruciatore Semirapido 1750 W, 1 bruciatore Semirapido 1750 W, 1 bruciatore Rapido 3000 W, 1 bruciatore Ausiliario 1000 W e 1 bruciatore Power Burner 3500 W.
- Cavo elettrico incluso
- Dimensioni AxLxP: 40x730x510 mm
- Dimensioni nicchia AxLxP: 50x562x480 mm
- Tensione:230 V

# AKR 357/IX

12NC: 857835738700

Codice EAN: 8003437933509

**Whirlpool**

SENSING THE DIFFERENCE

## CARATTERISTICHE PRINCIPALI

Linea prodotto	Piano cottura
Tipologia costruttiva del prodotto	Da incasso
Tipo di controllo	Meccanico
Tipologia dei dispositivi di controllo e segnalazione	Non disponibile
Numero di bruciatori a gas	5
Numero di punti cottura elettrici	0
Numero di piastre elettriche	0
Numero di piastre radianti	0
Numero di piastre alogene	0
Numero di piastre a induzione	0
Numero di scaldavivande elettrici	0
Ubicazione del cruscotto	Front
Principale materiale della superficie	Inox
Colore principale	Inox
Dati nominali collegamento elettrico	0
Dati nominali collegamento gas	11000
Corrente	0,6
Tensione	230
Frequenza	50
Lunghezza del cavo di alimentazione elettrica	85
Tipo di spina	No
Collegamento gas	Cilindrico
Larghezza del prodotto	730
Altezza del prodotto	40
Profondità del prodotto	510
Altezza minima della nicchia	20
Larghezza minima della nicchia	560
Profondità della nicchia	480
Peso netto	9.8
Programmi automatici	No

## SPECIFICHE TECNICHE

Indicatore accensione	No
Indicatore accensione piastra	0
Tipo di regolazione	Regolazione temperatura
Tipo di coperchio	Vetro
Indicatore di calore residuo	Nessuno
Interruttore principale acceso/spento	No
Dispositivo di sicurezza	Sì
Timer elettronico	No

## PRESTAZIONI

Funzionamento	Gas
---------------	-----