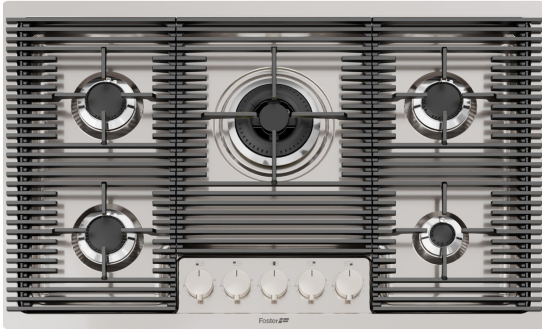


Piano cottura Milanello 5F - 7682 000

Piani cottura

Codice: 7682 000



CARATTERISTICHE

ACCENSIONE SOTTOMANOPOLA

Massima libertà di movimento con l'accensione elettrica sottomanopola, caratteristica comune a tutti i modelli, che permette l'attivazione della fiamma con una sola mano.

BRUCIATORI SPECIALI

Molti piani Foster sono dotati di bruciatori speciali, con due o tre corone di fuoco che aumentano di molto la potenza erogata e la superficie riscaldata direttamente. Nei modelli DUAL inoltre le due corone di fuoco sono indipendenti, rendendo questi bruciatori perfetti sia per cotture intensive che delicate.

COTTURA SICURA

Tutti i piani Foster sono dotati di valvole di sicurezza che, nel caso di accidentale spegnimento della fiamma, interrompono l'erogazione del gas in tempi velocissimi.

GRIGLIE IN GHISA

La ghisa è il materiale perfetto per la griglia di un piano cottura per le tante proprietà che lo contraddistinguono: alta capacità termica che migliora i rendimenti della cottura; peso e stabilità che migliorano la sicurezza; robustezza che mantiene inalterato nel tempo l'aspetto originale; facilità di pulizia.

PRECISE POWER

Bruciatori Flat con sistema PrecisePower: grande controllo nella regolazione. Massima precisione nella regolazione della fiamma, grazie ai 10 livelli predefiniti del sistema PrecisePower. Il tutto con l'estetica accattivante e ultrapiatta dei nuovi bruciatori Flat.

ULTRAPIATTI

I modelli ultrapiatti sono il classico esempio di incontro tra estetica e funzionalità. Eleganti griglie, che formano un'unica ampia superficie, sulla quale spostare le pentole in piena sicurezza.

DETTAGLI

Materiale	Acciaio inox AISI 304
Texture	Satinato
Alimentazione	220-240 V; 50.60 Hz
Bordo Installazione	Filotop FTS
Dimensioni	803x513 mm
Dimensioni base	80cm
Elemento riscaldante	5 fuochi
Foro incasso	Vedi scheda tecnica (per tutti i modelli FT/FTS e Sottotop)
Griglie	Griglie in ghisa e coprispartifiamma smaltati
Potenza totale	10.250 W
Ausiliare	1.000 W
Semirapido	3x1.750 W
Tripla corona	4.000 W
Sicurezza	Valvolatura di sicurezza con termocoppia ad intervento rapido
Tipo di accensione	Accensione elettrica sottomanopola

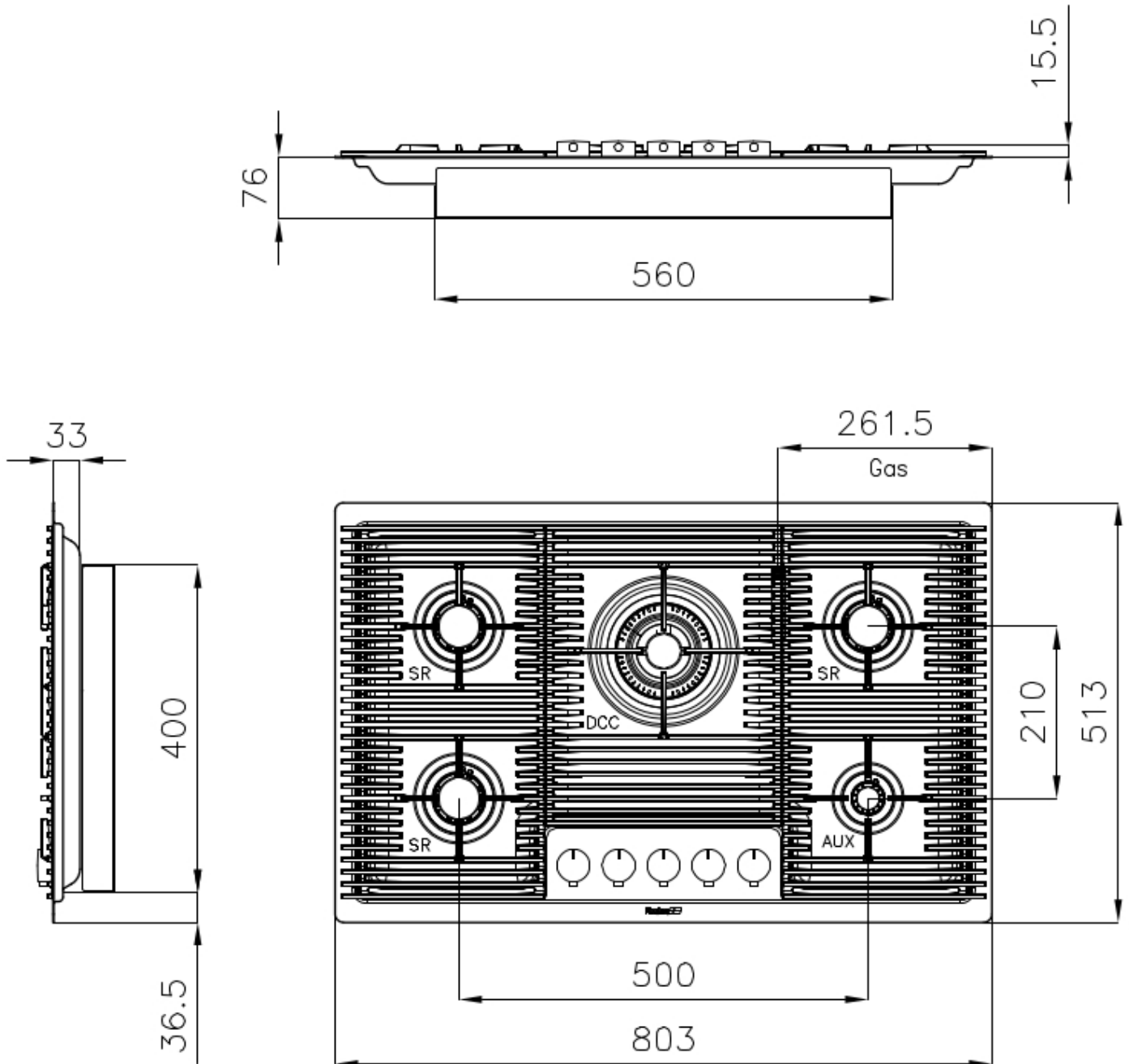
Tipo gas

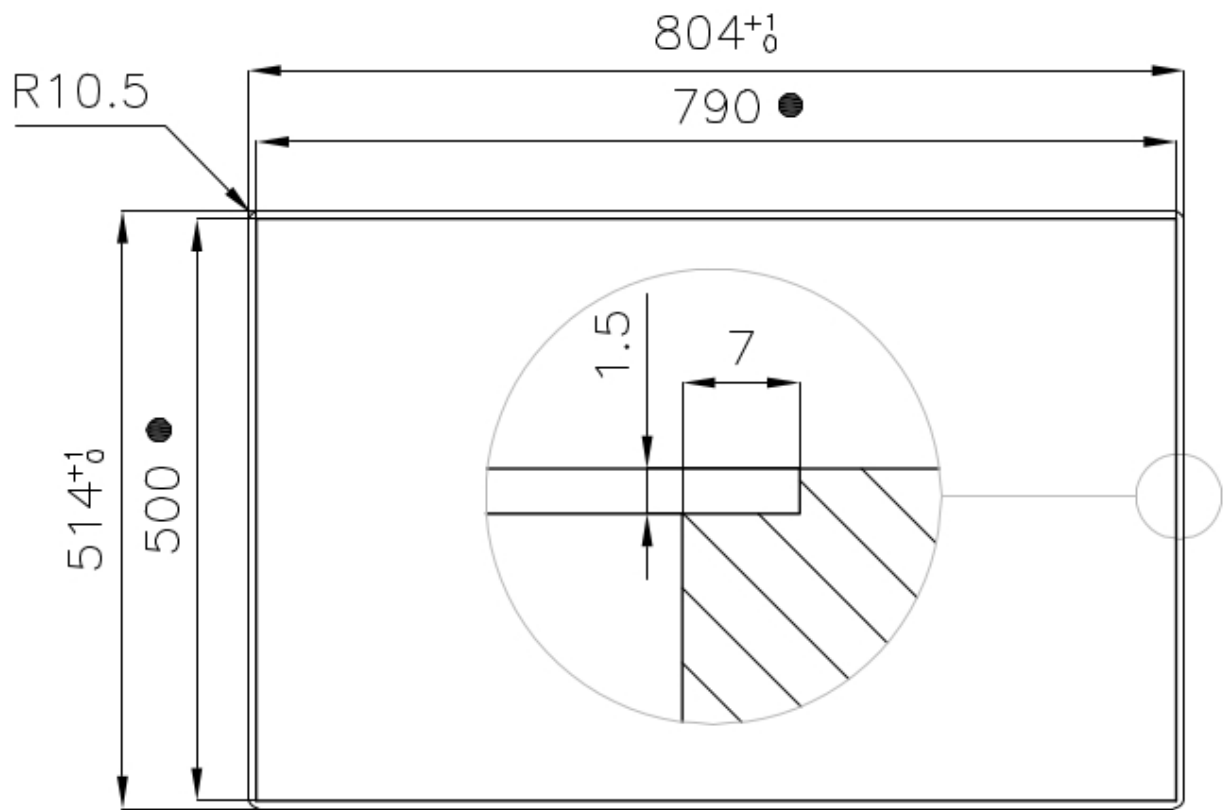
Collaudato per installazione con Gas metano, set ugelli GPL inclusi.

Tipologia

Piano Cottura a Gas

DATI TECNICI





- Built-in cut out for FTS – Foratura per installazione FTS

ACCESSORI OPZIONALI



Porta Wok in Ghisa 9601 727

ABBINAMENTI CONSIGLIATI



Cappa d'aspirazione Florence
2538 091_2538 121



Lavello Milanello workstation
1034 050