

iQ300, Forno da incasso, 60 x 60 cm HB532AERO



Accessori integrati

- 1 x Griglia combinata
- 1 x Leccarda universale smaltata

Accessori opzionali

HZ915003 : Pirofila in vetro con coperchio 5,4 l. , HZ638300 : Set griglie telesc.3 liv.ad estraz.compl , HZ638200 : Set griglie telesc.2 liv.ad estraz.compl , HZ636000 : Leccarda in vetro 455x364x30 mm (LxPxA) , HZ634000 : Griglia combinata 455x375x31 mm (LxPxA) , HZ633070 : Teglia profonda adatta a pirolisi , HZ633001 : Coperchio per tegame professionale , HZ625071 : Teglia per grigliare adatta a pirolisi , HZ538500 : Guide telescop. a 2 livelli+1 guida clip , HZ538200 : Guide telescopiche a 2 livelli , HZ538000 : Guide telescopiche clip a 1 livello , HZ533000 : Leccarda profonda 455x375x81 mm (LxPxA) , HZ532010 : Leccarda antiaderen 455x400x38mm (LxPxA) , HZ532000 : Leccarda profonda 455x375x38 mm (LxPxA) , HZ531010 : Leccarda antiaderen 455x375x30mm (LxPxA) , HZ531000 : Leccarda bassa 455x375x30 mm (LxPxA) , HZ333001 : Coperchio per leccarda extra profonda , HZ327000 : Pietra refrattaria cottura pane e pizza , HZ317000 : Teglia per pizza

Risparmio di tempo grazie alla funzione di riscaldamento rapido.

- ✓ Aria calda 3D: cottura sempre perfetta fino a 3 livelli grazie al innovativo sistema di distribuzione del calore.

Caratteristiche

Dati tecnici

Colore/materiale del frontale : Acciaio inox
 Tipologia costruttiva del prodotto : Da incasso
 Sistema di pulizia : Autopulizia idrolitica, Catalytic partial
 Dimensioni del vano per l'installazione (AxLxP) (mm) : 585-595 x 560-568 x 550
 Dimensioni del prodotto (mm) : 595 x 594 x 548
 Dimensioni del prodotto imballato (AxLxP) (mm) : 675 x 690 x 660
 Materiale del cruscotto : vetro
 Materiale porta : vetro
 Peso netto (kg) : 31,339
 Volume utile (l) : 71
 Metodo di cottura : aria calda, aria calda intensiva, Grill a superficie grande, grill ventilato, Hotair gentle, riscaldamento inferiore, riscaldamento superiore/infer.
 Materiale della cavità : Other
 Regolazione della temperatura : Meccanico
 Numero di luci interne : 1
 Certificati di omologazione : CE, VDE
 Lunghezza del cavo di alimentazione elettrica (cm) : 120
 Codice EAN : 4242003802809
 Numero di vani - (2010/30/CE) : 1
 Classe di efficienza energetica (2010/30/EC) : A
 Energy consumption per cycle conventional (2010/30/EC) : 0,97
 Energy consumption per cycle forced air convection (2010/30/EC) : 0,81
 Indice di efficienza energetica (2010/30/CE) : 95,3
 Dati nominali collegamento elettrico (W) : 3600
 Corrente (A) : 16
 Tensione (V) : 220-240
 Frequenza (Hz) : 50; 60
 Tipo di spina : Schuko



iQ300, Forno da incasso, 60 x 60 cm HB532AERO

Caratteristiche

Caratteristiche principali

- Display digitale LED a colore rosso
- Guide telescopiche ad un livello, con funzione stopSecurity integrata. Massima comodità, stabilità e sicurezza
- Timer elettronico con segnale acustico ed autospegnimento
- Regolazione della temperatura da 50 °C a 275 °C
-
- Illuminazione interna alogena
-
- Volume cavità: 71 l
-

Pulizia

- Pannelli catalitici Pulizia ecoClean Plus per parete posteriore: parete posteriore
- Temperatura porta max. 50°C
- Ventola tangenziale di raffreddamento
- <8088brandlookup_nl(TUE,
- KIN,
- SIK,
- SIB,
- REW,
- STA,
- TKS)>

Informazioni tecniche

- Lungh. cavo alimentazione: 120 cm
-
-
- Tensione: 220 - 240 V
- Assorbimento massimo elettrico: 3.6 kW

Dimensioni

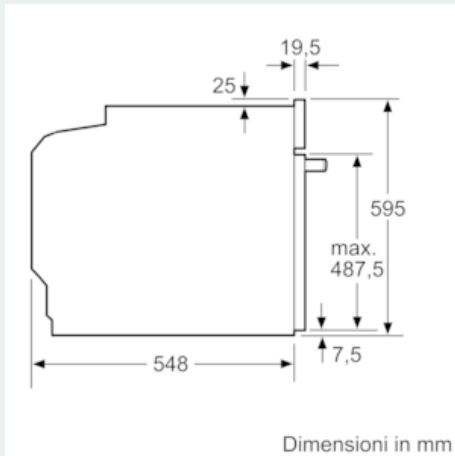
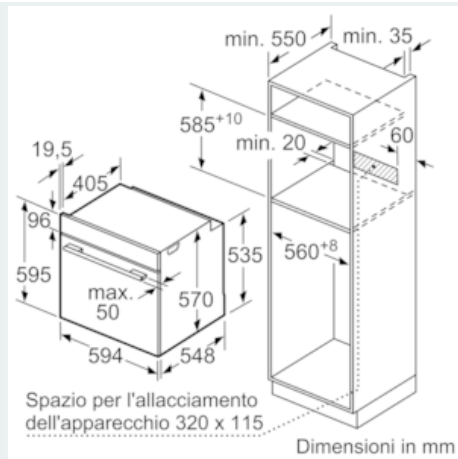
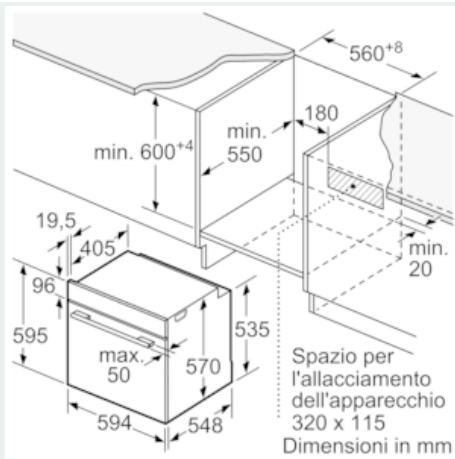
- Dimensioni apparecchio (AxLxP): 595 mm x 594 mm x 548 mm
-
- Dimensioni nicchia (AxLxP): 560 mm - 568 mm x 585 mm - 595 mm x 550 mm
-
- Si prega di fare riferimento alle quote d'installazione mostrate nel disegno tecnico

Etichetta energetica

- Classe di efficienza energetica (acc. EU Nr. 65/2014): A (in una scala di classi di efficienza energetica da A+++ a D)
- Consumo energetico per ciclo durante funzionamento convenzionale: 0.97 kWh
- Consumo energetico per ciclo durante funzionamento ventilato: 0.81 kWh
- Numero di cavità: 1
- Tipo di alimentazione: elettrica
- Volume della cavità: 71 l
-
-

iQ300, Forno da incasso, 60 x 60 cm HB532AERO

Disegni quotati



Montaggio con un piano di cottura.

