

**Serie | 6, Lavastoviglie a scomparsa totale, 60 cm
SMV6EDX57E**



Accessori opzionali

SGZ1010 :
SMZ5000 :
SMZ5002 :
SMZ5003 :
SMZ5005 :
SMZ5300 :

Lavastoviglie facile da caricare con il terzo cestello Extra Space.

- **Home Connect:** lavastoviglie connesse per una vita più semplice.
- **Extra Clean Zone:** una zona per una pulizia intensiva nel cestello superiore.
- **Cestelli Max Flex:** flessibilità e comfort.
- **Terzo cestello Extra Space:** più spazio per piccoli oggetti da cucina.
- Programma Preferito. Personalizza la tua lavastoviglie.

Dati tecnici

Classe di efficienza energetica (Regolamento (UE 2017/1369):	D
Consumo energetico del programma Eco per 100 cicli (UE 2017/1369):	84
Numero massimo di coperti (UE 2017/1369):	13
Consumo di acqua del programma eco in litri per ciclo (UE 2017/1369):	9,5
Durata del programma (UE 2017/1369):	4:35
Emissioni di rumore aereo (UE 2017/1369):	42
Classe di emissioni di rumore aereo (UE 2017/1369):	B
Tipologia costruttiva del prodotto:	Da incasso
Altezza senza piano di lavoro (mm):	0
Dimensioni (lpx):	815 x 598 x 550
Dimensioni del vano per l'installazione (AxLxP) (mm):	815-875 x 600 x 550
Profondità con porta aperta a 90 gradi (mm):	1150
Piedini regolabili:	Yes - all from front
Regolazione massima dei piedini (mm):	60
Zoccolo regolabile:	in profondità/in altezza
Peso netto (kg):	43,330
Peso lordo (kg):	45,5
Dati nominali collegamento elettrico (W):	2400
Corrente (A):	10
Tensione (V):	220-240
Frequenza (Hz):	50; 60
Lunghezza del cavo di alimentazione elettrica (cm):	175
Tipo di spina:	Schuko
Lunghezza tubo entrata (cm):	165
Lunghezza tubo uscita (cm):	190
Codice EAN:	4242005190324
Tipo di installazione:	Totalmente integrato



4 242005 190324

Serie | 6, Lavastoviglie a scomparsa totale, 60 cm SMV6EDX57E

Lavastoviglie facile da caricare con il terzo cestello Extra Space.

Caratteristiche principali

- Home Connect: Programmazione e controllo dell'apparecchio a distanza tramite app.
- Extra Clean Zone: per una pulizia intensiva nel cestello superiore
- Motore senza spazzole EcoSilence Drive
- AquaSensor, Sensore di carico

Sistema di controllo

- TouchControl
- 8 Programmi: Eco 50 °C, Auto 45-65 °C, Intensivo 70 °C, Express 65 °C, Express 45 °C, Bicchieri 40 °C, Silence 50 °C, Preferito
- Programma Preferito: impostato inizialmente su Prelavaggio
- 4 Funzioni: Remote Start, EfficientDry, Intensive Zone, SpeedPerfectPlus
- Programma manutenzione
- Silence on demand (via app)
- Partenza ritardata (1-24h)

Dotazioni interne

- Terzo cestello Extra Space
- Cestelli Max Flex con touchpoints colorati rossi.
- Cestello portaposate nel cestello inferiore
- Cestello inferiore con arresto fine corsa.
- Sistema Up&Down a 2 livelli
- EcoDosage
- TimeLight
- Materiale della vasca interna in acciaio inox

Altre caratteristiche

- Sistema di filtri a tre livelli
- Scambiatore di calore e EfficientDry
- Dimensioni del prodotto (HxLxP): 81.5 x 59.8 x 55 cm

Sicurezza

- AquaStop: sistema di protezione anti-allagamento con garanzia a vita fornita da Bosch in caso di danni provocati dall'acqua.*

Dati Etichetta Energetica

- Classe di efficienza energetica¹: D
- Energia² / Acqua³: 84 kWh / 9.5 litri
- Capacità: 13 coperti
- Durata del programma⁴: 4:35 (h:min)
- Emissioni di rumore aereo: 42 dB(A) re 1 pW
- Classe di emissione rumore aereo: B

¹ In una scala di classi di efficienza energetica da A a G

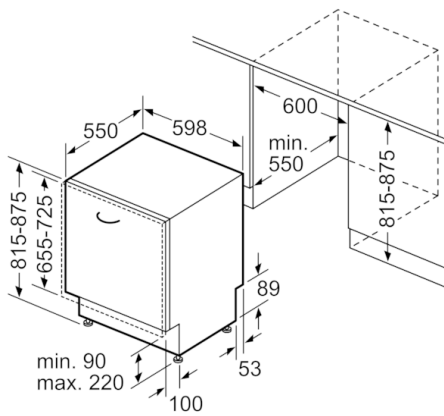
² Consumo di energia in kWh per 100 cicli (nel programma Eco 50 °C)

³ Consumo di acqua in litri per ciclo (nel programma Eco 50 °C)

⁴ Durata del programma Eco 50 °C

* Verificare i termini di garanzia al link <https://www.bosch-home.com/it/speciali/garanzie-componenti>

**Serie | 6, Lavastoviglie a scomparsa totale,
60 cm
SMV6EDX57E**



Dimensioni in mm