

CIATTI

segnali di casa

2
0
1
7

febbraio

CIATTI da oltre **60 anni** nelle case di **20.000.000** di famiglie.

Un tempo i prodotti non avevano un nome. Venivano identificati con un numero. Per Ciatti il primo numero fortunato è il 2025: lo storico modello porta TV in legno con profili in ottone, piani in vetro e ruote.

Ciatti nasce negli anni '50, iniziando con la produzione di mobili/bar per radio e giradischi. Successivamente, con il TV diventata l'oggetto del desiderio di ogni famiglia, l'azienda estende la sua produzione ai supporti per televisori e negli anni '60 con la forte diffusione dell'apparecchio televisivo, Ciatti arriva a produrre più di 400.000 carrelli all'anno.

Nel periodo successivo, con occhio sempre attento alle esigenze di mercato, l'azienda ha adeguato strutture e prodotto alle nuove necessità che i mutamenti sempre più rapidi di un settore in continua evoluzione richiedevano.

L'ineccepibile qualità del prodotto, il prezzo competitivo, il packaging mirato alla comunicazione diretta al consumatore e l'estrema velocità nel servizio di consegna, hanno consentito all'azienda di conquistare rapidamente, importanti quote di mercato nel canale della Distribuzione Specializzata e a diventare uno dei marchi storici del settore. L'allargamento dell'offerta ad altre tipologie di prodotto quali, una vasta gamma di supporti a muro per TV di alta qualità, con la particolarità di essere confezionate già assemblate e di facile installazione; l'innovazione continua, integrata da una struttura commerciale efficiente, intuitiva e collaudata ha permesso a Ciatti, non solo di mantenere, ma continuamente rafforzare la propria leadership nel mercato.

Da oltre sessant'anni è presente nelle case di 20.000.000 di famiglie e con disinvoltura regge il peso di TV e apparecchi HI-FI sempre più sofisticati e interattivi.

Grazie all'affidabilità, coerenza e qualità che ha sempre caratterizzato Ciatti, l'azienda si è conquistata una posizione da leader nel settore.

DAPPER 200

Mobile porta TV grandi schermi; Piani in MDF laccati opaco spessore mm 100

Fianchi in cristallo spessore mm 10

Portata massima kg 100

Dimensioni: L 2000 X P 450 X H 450 cm



BIANCO
WHITE
BLANC
LEERTASTE

DAPPER 150

Mobile porta TV grandi schermi; Piani in MDF laccati opaco spessore mm 100

Fianchi in cristallo spessore mm 10

Portata massima kg 100

Dimensioni: L 1500 X P 450 X H 450 cm



BIANCO
WHITE
BLANC
LEERTASTE

GLASS110

Mobile TV in cristallo curvato temperato

Dimensione: L 1100 X P 400 X H 400 - spazio tra piano superiore e ripiano cm 21,5

Portata massima kg. 50

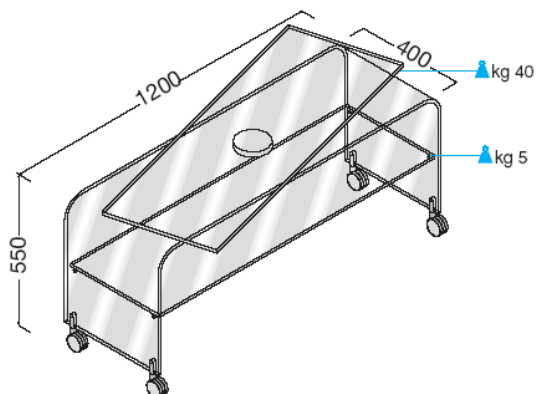


CRISTALLO
GLASS
VERRE
GLAS

REFLEX

Cristallo trasparente curvato e temperato con piano girevole, spessore 12 mm

Ruote pivotanti



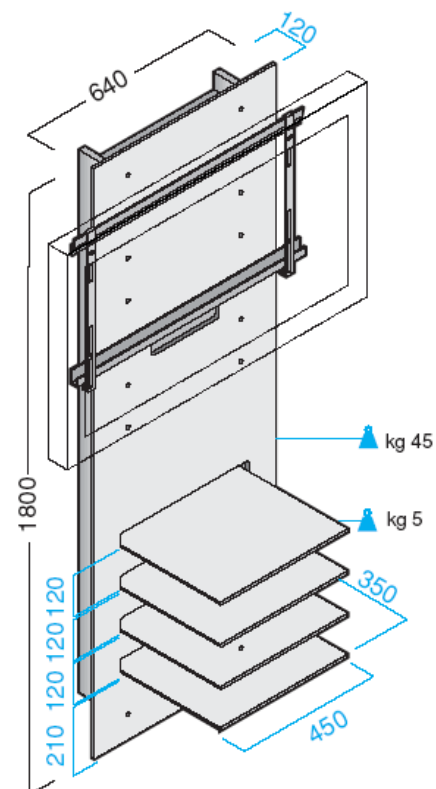
 CRISTALLO
GLASS
VERRE
GLAS

WALL

Pannello in finitura wengè, in cristallo temperato serigrafato o nero spess. mm 6.

Tracce e fori per il collegamento al pannello strutturale. Telaio posteriore portante da ancorare al muro; pannello strutturale collegato al telaio per l'ancoraggio delle barre porta TV e dei ripiani con le tracce per il passaggio dei cavi. Sistema di aggancio universale, regolabile in altezza.

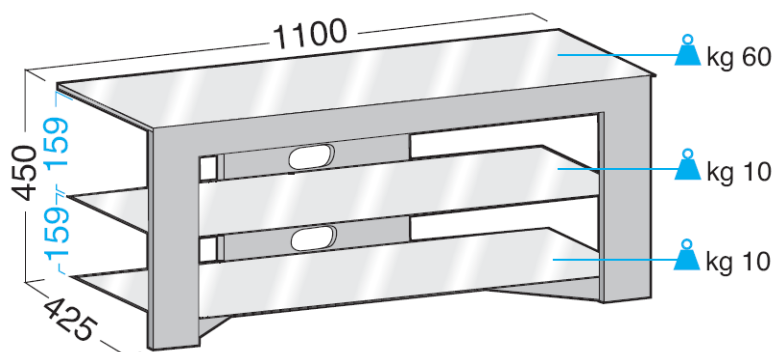
Quattro ripiani in metallo verniciato.



CRISTALLO
GLASS
VERRE
GLAS

CHARME

Struttura in MDF laccato. Piano superiore in cristallo serigrafato, spessore 8 mm. Piani inferiori in cristallo serigrafato, spessore 6 mm. Colonna passacavi posteriore.



BIANCO
WHITE
BLANC
LEERTASTE

M4001L

Mobile porta tv in metallo e Vetro Serigrafato temperato spess. 5mm (base), 8 mm (ripiano sup.)

Colonna posteriore e gambe in alluminio verniciato nero

Staffa universale girevole VESA 600 x 400

Portata massima Kg 40

Dimensioni: 1200X400X1300 mm



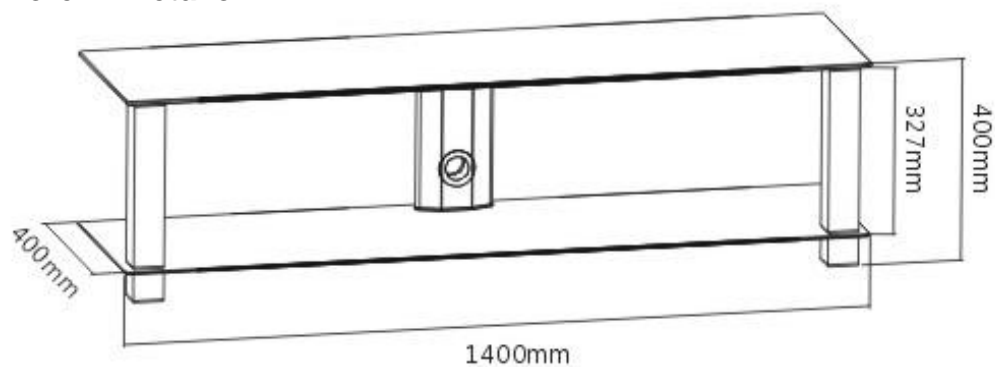
NERO
BLACK
NOIR
SCHWARZ

M6001L

Mobile porta tv in metallo e vetro serigrafato temperato spess. 5mm (base), 8 mm (ripiano sup.)

Sistema gestione cavi posteriore in metallo

Portata massima Kg 40



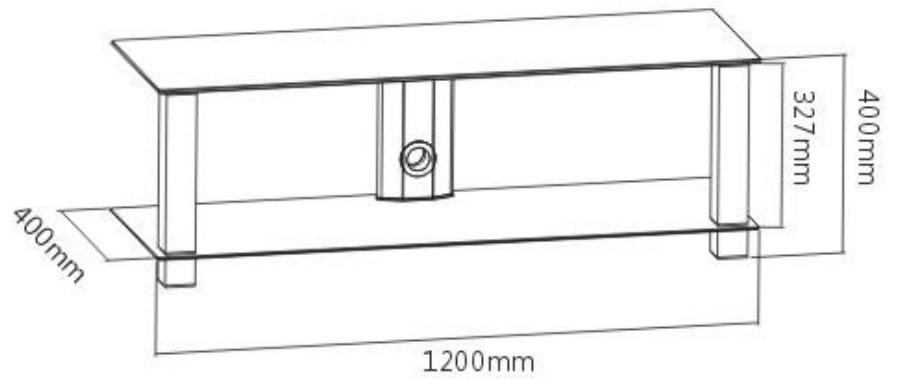
NERO
BLACK
SCHWARZ
NOIR

M5001L

Mobile porta tv in metallo e vetro serigrafato temperato spess. 5mm (base), 8 mm (ripiano sup.)

Sistema gestione cavi posteriore in metallo

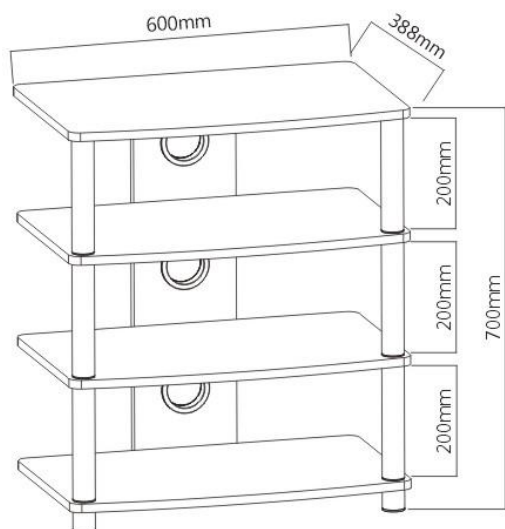
Portata massima Kg 40



NERO
BLACK
SCHWARZ
NOIR

M2001L

Mobile porta TV: 4 ripiani in MDF laccato nero. Struttura tubolare in metallo verniciato nero; sistema di gestione cavi nella parte posteriore in MDF laccato



NERO
BLACK
SCHWARZ
NOIR

M3001L

Mobile porta tv in metallo e Vetro Serigrafato temperato spess.8mm (base), 5 mm (ripiani)
Colonna posteriore e gambe in alluminio verniciato nero
Staffa universale girevole VESA 600 x 400
Munito di 4 ruote

Portata massima Kg. 30

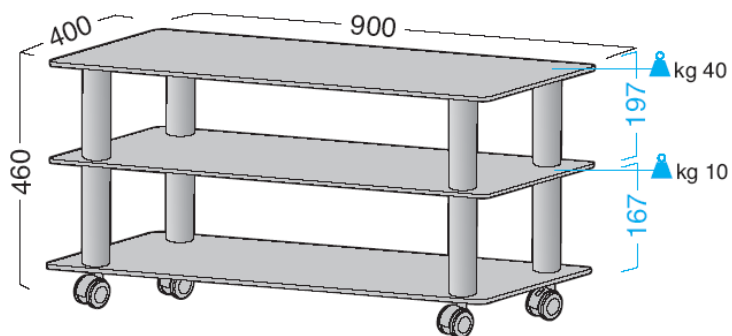
Dimensioni: 800X400X1300 mm (distanza tra ripiani H 21 cm)



NERO
BLACK
NOIR
SCHWARZ

POKER

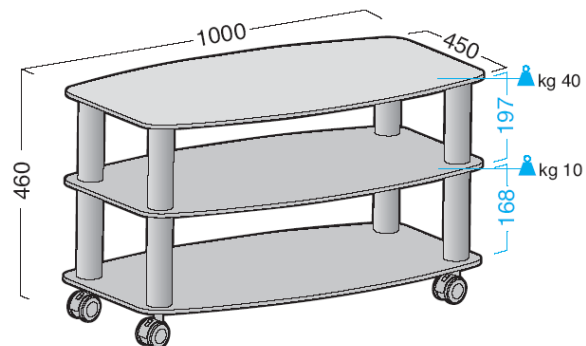
Piano superiore: Cristallo serigrafato spessore 8 mm, piano intermedio ed inferiore: spessore 6 mm. Ruote pivotanti



NERO
BLACK
NOIR
SCHWARZ

OPENING

Piano superiore: cristallo serigrafato e sagomato spessore 8 mm;
piani intermedio e inferiore: cristallo spessore 6 mm.
Ruote pivotanti



NERO
BLACK
NOIR
SCHWARZ

AU100

Mobile porta TV

Dimensioni: L. 45 X P. 40 X H 74,5 CM

Colore: NERO, BIANCO, CILIEGIO, NOCE, ROVERE SONOMA



AF200/260/360

Porta TV/Monitor in cristallo con base in metallo, adatto ad ospitare periferiche Audio-Video, Giochi, Tastiere per PC

Dimensione:

AF200 L. 600 X P. 200 X H 85 MM – portata massima Kg 21,5

AF260 L. 600 X P. 260 X H 85 MM – portata massima Kg 24,0

AF360 L. 700 X P. 360 X H 85 MM – portata massimo Kg 24,0



NERO
BLACK
NOIR
SCHWARZ

PLEXTRA50

Supporto estensibile, inclinabile e orientabile per TV da 32 a 60";

Vesa 600x400. Portata massima kg 60.

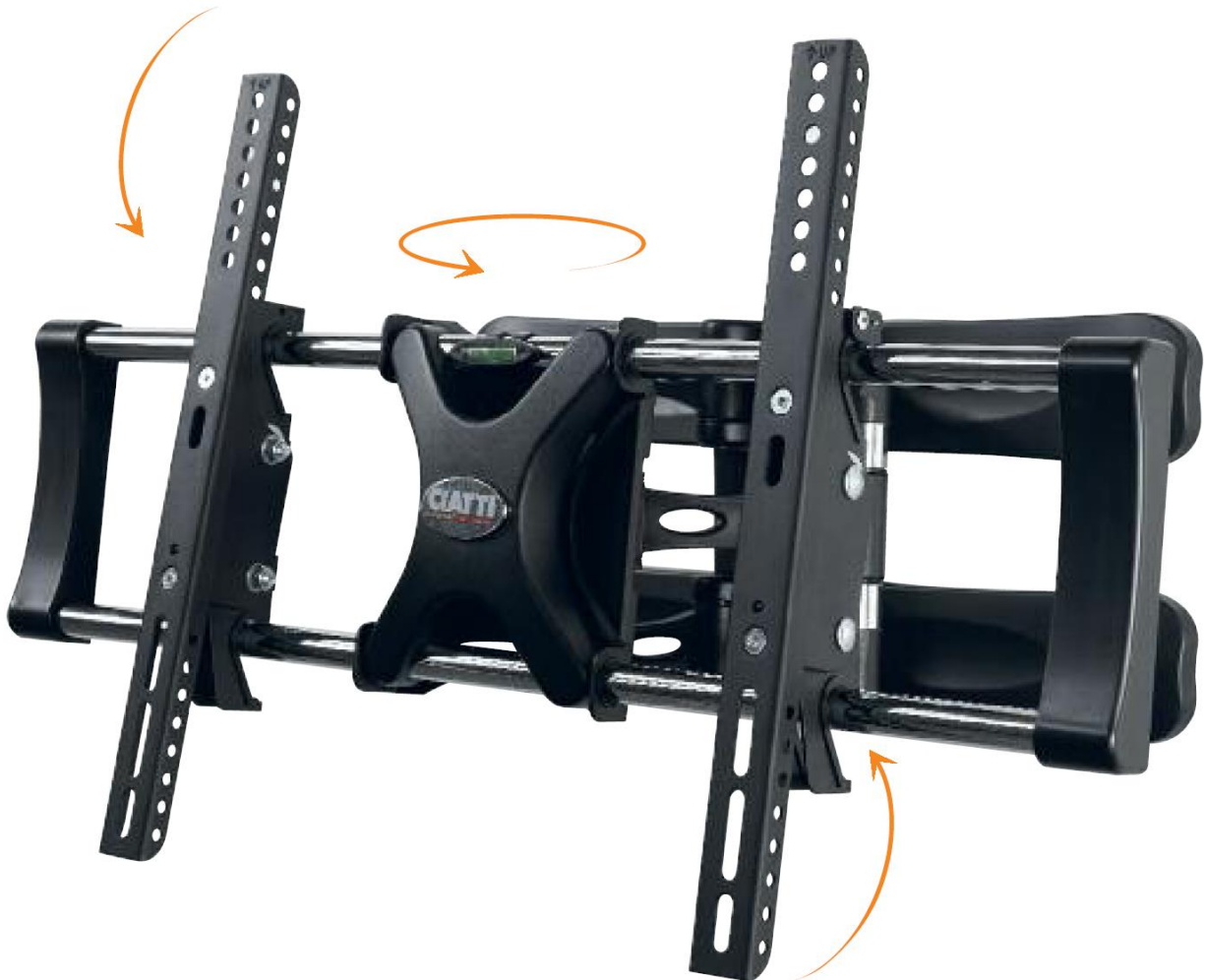
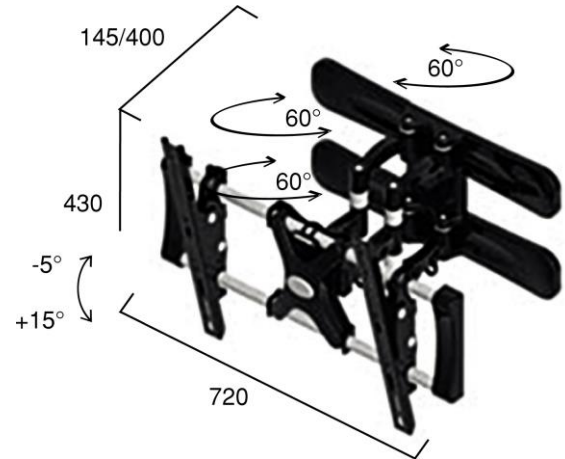
Dotato di livellatore



60KG MAX
(132.2BS)



32" - 60"
(80-130 CM)



STRONG400

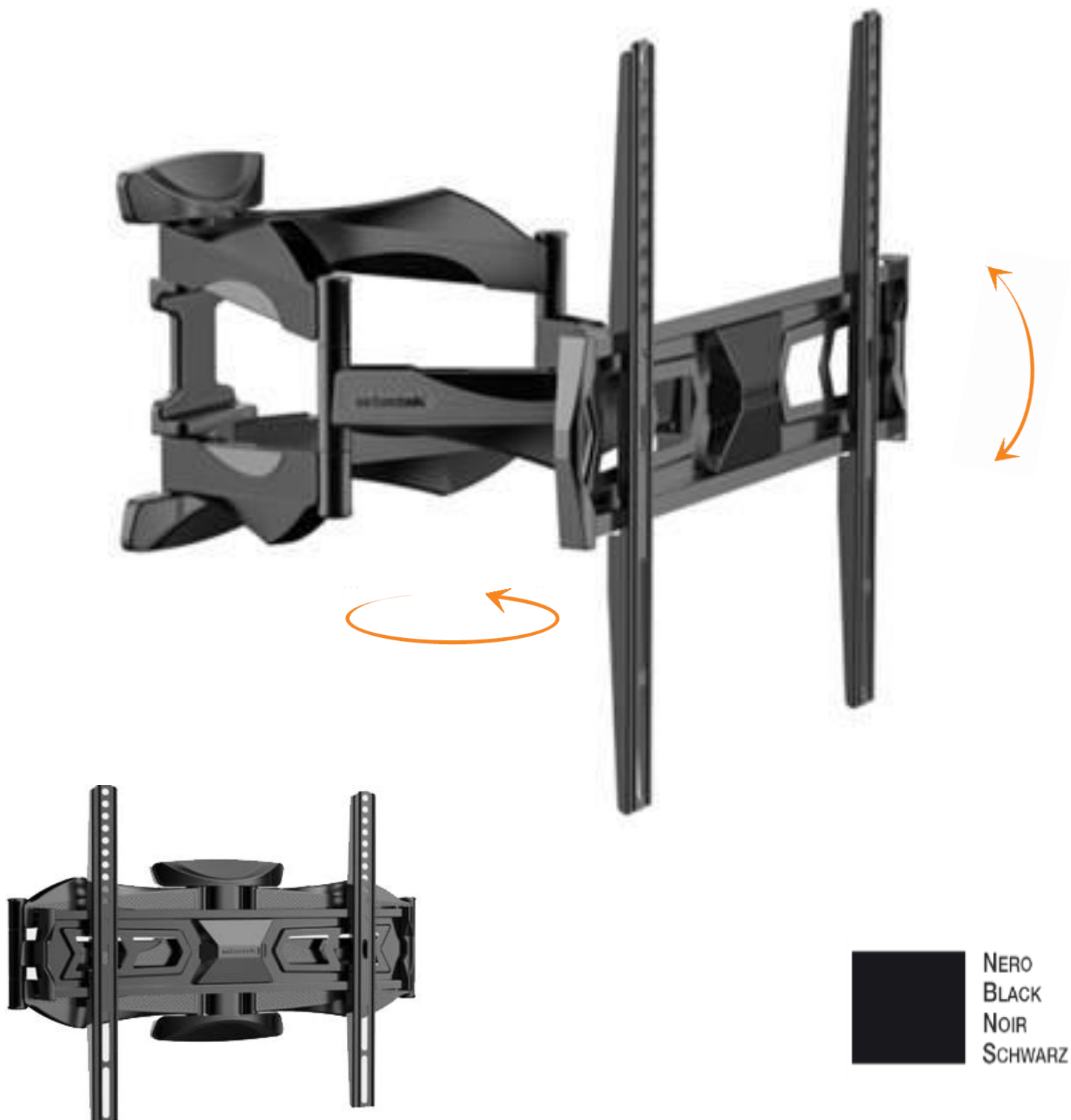
Supporto a muro con estensione a pantografo, inclinabile di -12° adatto per TV 32/60".

Standard Vesa 400*400.

Distanza dalla parete min 5,6 max 46,5 cm

Dotato di sistema di gestione cavi integrato

Portata massima kg 30



EXTENSION 400 - 600

Extension 600

Supporto estraibile per TV 37 " - 65 " con peso fino a 40 kg. Consente la massima flessibilità, estensione (50/70 cm), inclinazione (-10°), rotazione (a 90°), garantendo una facile visualizzazione da qualsiasi posto della stanza; facile sistema di scorrimento telescopico innovativo per facilitare la regolazione e dare maggiore libertà e flessibilità per la posizione perfetta del TV.

Standard vesa 600 x 400

Alluminio aeronautico

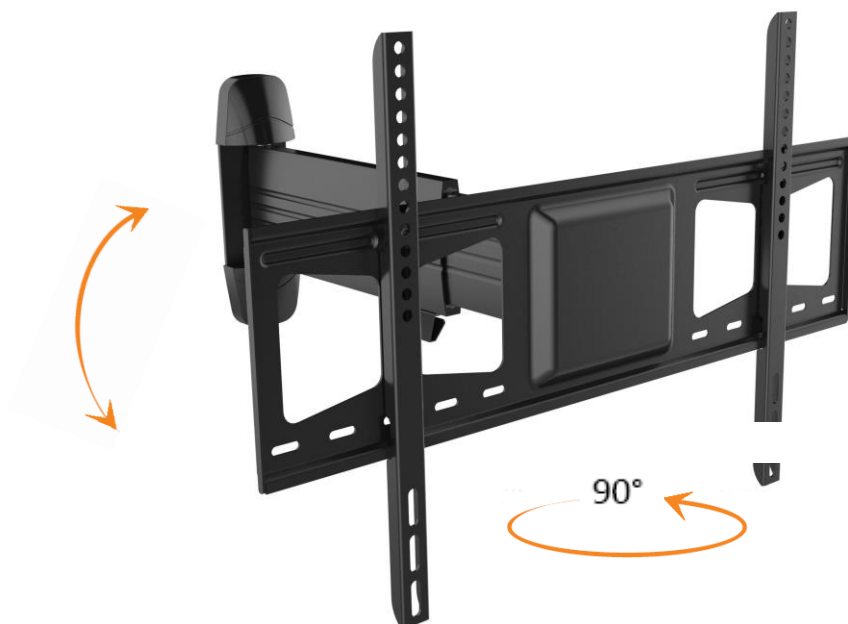


Extension 400

Supporto estraibile per TV 32 " - 55 " con peso fino a 35 kg. Consente la massima flessibilità: estensione (40/54 cm), inclinazione (-10°), rotazione a 90°, garantendo una facile visualizzazione da qualsiasi posto della stanza; facile sistema di scorrimento telescopico innovativo per facilitare la regolazione e dare maggiore libertà e flessibilità per la posizione perfetta del TV.

Standard vesa 400 x 400

Alluminio aeronautico



NERO
BLACK
NOIR
SCHWARZ

ELTRIS400

Supporto a muro in alluminio verniciato a polvere; tre snodi, inclinabile, per TV LCD/LED 32/55".

Standard Vesa 400*400.

Distanza dalla parete 4/48 cm

Grazie al livellatore a bolla in dotazione, garantisce un posizionamento perfetto.

Dotato di sistema di raccogli cavi

Portata massima kg 30



NERO
BLACK
SCHWARZ
NOIR



FLEX600

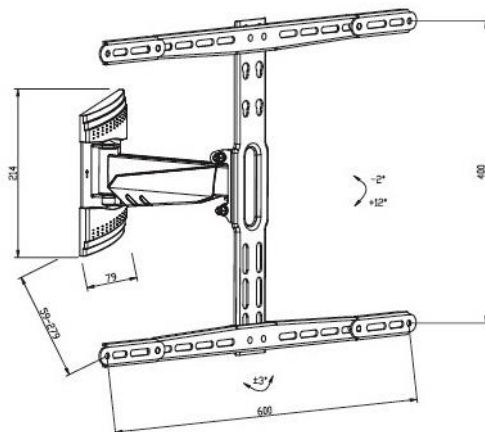
Supporto murale FULL MOTION, per TV da 32/60"

Dotato di passacavi

Standard vesa: 300*400 – 400*400 - 600*400 – 600*300

Portata massima Kg 35

Distanza dal muro: mm 59/279



NERO
BLACK
SCHWARZ
NOIR

COMBOKIT55

Kit, 5 in 1 composto da:

- **SUPPORTO A MURO INCLINABILE PER TV PLASMA/LCD/LED 36/55".**
Standard Vesa 600*400.

Distanza dalla parete 4,5 cm

Grazie al livellatore a bolla in dotazione, garantisce un posizionamento perfetto.

Dotato di blocco di sicurezza

Portata massima kg 35



- **CAVO HDMI (1,8 MT) 1080 FULL HD**
- **FLACONE 60 ML DI SOLUZIONE DETERGENTE PER LA PULIZIA DEGLI SCHERMI**
- **PENNELLO ELIMINA POLVERE**
- **PANNO IN MICROFIBRA CM 20 X 20**



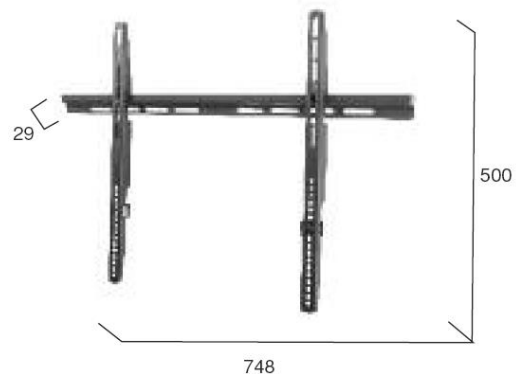
NERO
BLACK
SCHWARZ
NOIR

Supporto fisso per TV da 30/60"; VESA 700X400.

Portata massima Kg. 50. Distanza dal muro 2,9 cm.



PLFISSO50



50KG MAX
(110lbs)



30" - 50"
(80-130 cm)



NERO
BLACK
SCHWARZ
NOIR

Supporto fisso per TV da 23/37"; VESA 400X300.

Portata massima Kg. 50. Distanza dal muro 2,9 cm.



LCDFISSO37



50KG MAX
(110lbs)



23" - 37"
(59-100 cm)

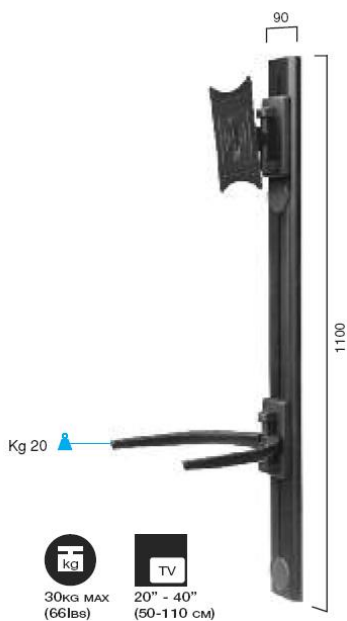


NERO
BLACK
SCHWARZ
NOIR

LCDKIT40

Kit composto da: colonna passacavi con possibilità di regolare le altezze, supporto audio-video regolabile in larghezza e supporto TV fino a 40" mono snodo (VESA

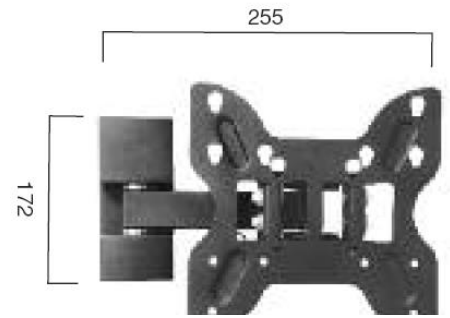
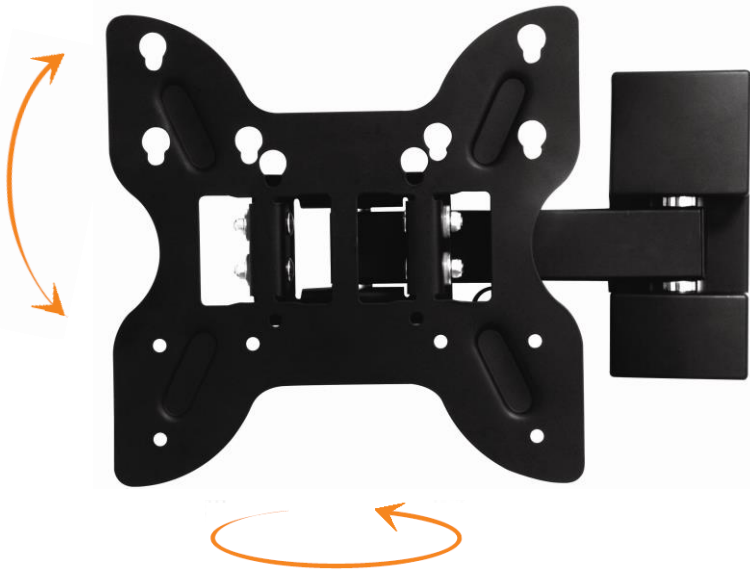
50/75/100 – 200*200)



ENBS200

Supporto murale a due snodi inclinabile per TV 14/40".
Standard VESA: mm 200x200. Portata massima: kg. 36

Distanza dal muro: 83/257 mm



36KG MAX
(79lbs)



14" - 40"
(50-110 cm)

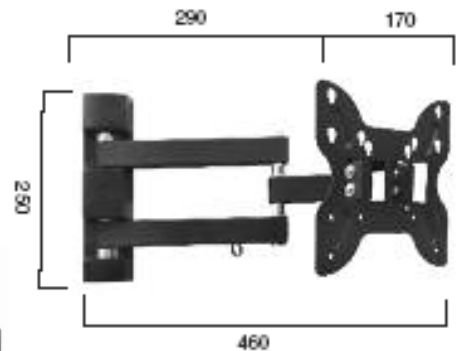
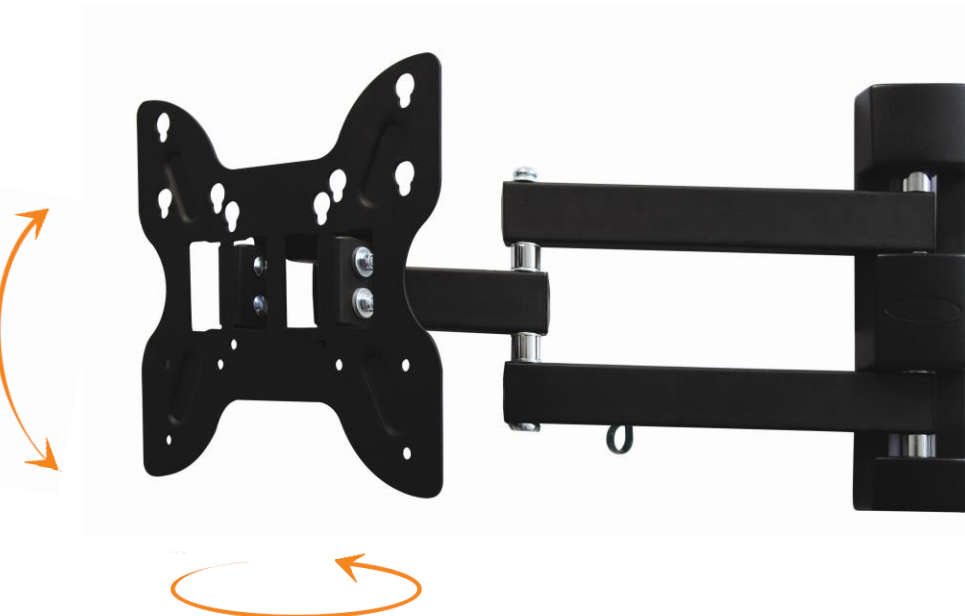


NERO
BLACK
SCHWARZ
NOIR

ENTR200

Supporto murale a tre snodi inclinabile per TV 14/40".
Standard VESA: mm 200x200. Portata massima: kg. 36

Distanza dal muro: 73/467 mm



36KG MAX
(79lbs)



14" - 40"
(50-110 cm)



NERO
BLACK
SCHWARZ
NOIR

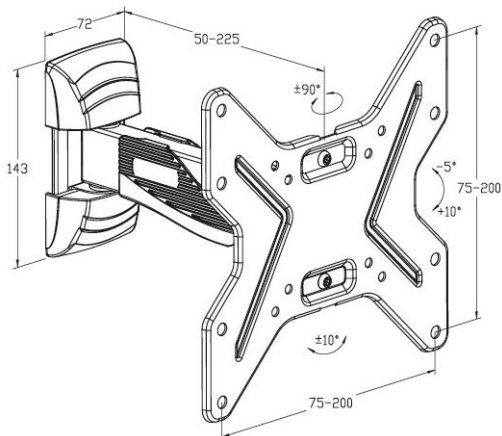
ELBIS200

Supporto murale DUE SNODI INCLINABILE, per TV da 26/40" (dotato di passacavi)

Standard vesa: 75*75 – 100*100 – 100*200 - 200*200 mm

Portata massima Kg 25

Distanza dal muro: mm 50/225



NERO
BLACK
SCHWARZ
NOIR

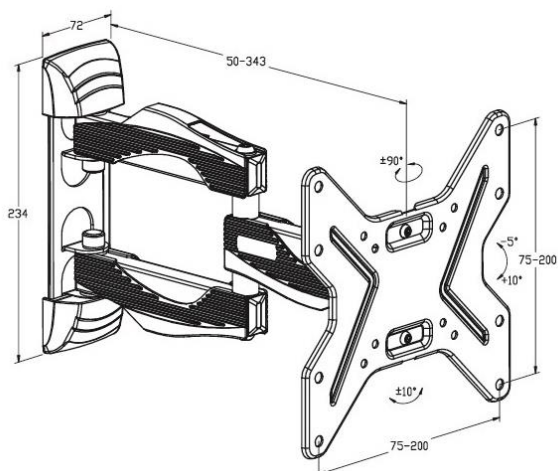
ELTRIS200

Supporto murale TRE SNODI INCLINABILE, per TV da 26/40" (dotato di passacavi)

Standard vesa: 75*75 – 100*100 – 100*200 - 200*200 mm

Portata massima Kg 25

Distanza dal muro: mm 50/343



NERO
BLACK
SCHWARZ
NOIR

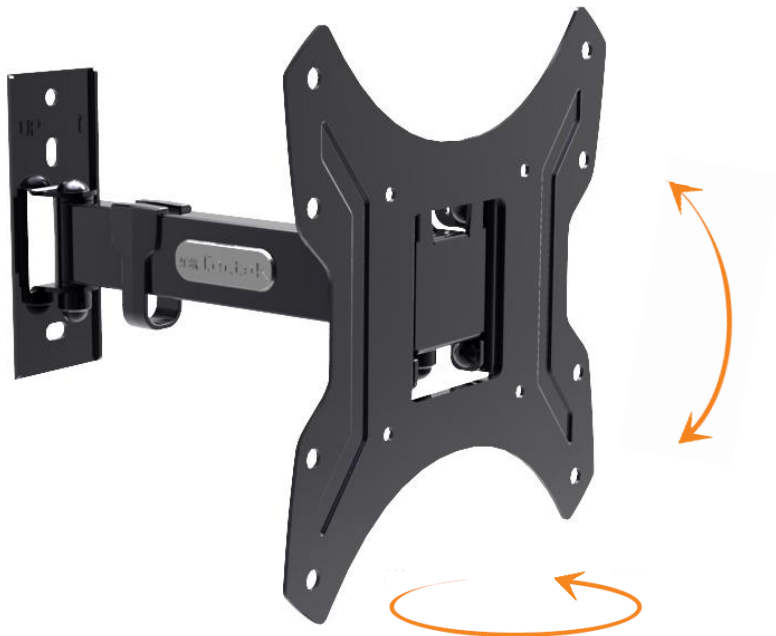
EASYDUE200

Supporto murale DUE SNODI INCLINABILE, per TV da 14/42"

Standard vesa: 100 x 200 mm – 200 x 200 mm

Portata massima Kg 30

Distanza dal muro: mm 40/240



NERO
BLACK
SCHWARZ
NOIR

EASYTRE200

Supporto murale TRE SNODI INCLINABILE, per TV da 14/42"

Standard vesa: 100 x 200 mm – 200 x 200 mm

Portata massima Kg 30

Distanza dal muro: mm 40/410



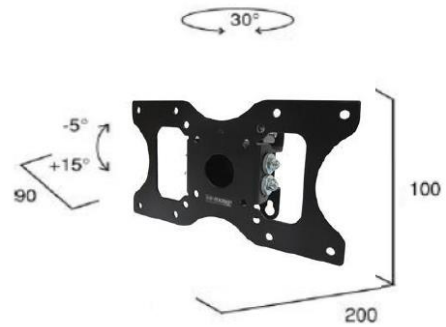
NERO
BLACK
SCHWARZ
NOIR

ENMONO1020

Supporto murale ad uno snodo, inclinabile per TV 10/32".

VESA 75x75 – 100x100 – 100X200

Portata massima kg. 20



NERO
BLACK
SCHWARZ
NOIR

ENBS1020

Supporto murale 2 snodi, inclinabile per TV 14/32"

Standard VESA 100*100 - 100*200

Portata massima KG 30

Distanza dal muro 10/35 cm



NERO
BLACK
SCHWARZ
NOIR

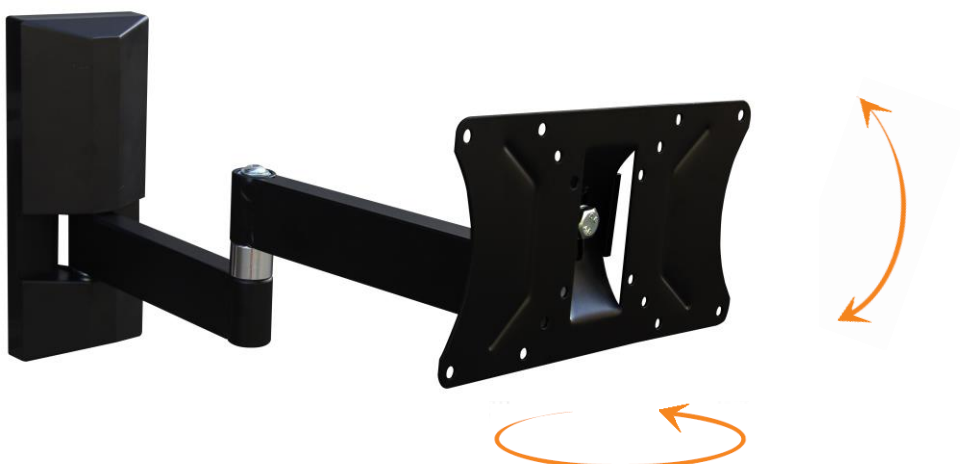
ENTR1020

Supporto murale 3 snodi, inclinabile per TV 14/32"

Standard VESA 100*100 - 100*200

Portata massima KG 30

Distanza dal muro: 10/43 cm



NERO
BLACK
SCHWARZ
NOIR

ELBIS100

Supporto a muro in alluminio verniciato a polvere; due snodi, inclinabile, per TV LCD/LED 10/26".

Standard Vesa 100*100 Distanza dalla parete 7,8/19 cm

Grazie al livellatore a bolla in dotazione, garantisce un posizionamento perfetto.

Dotato di blocco di sicurezza e sistema di raccogli cavi

Portata massima kg 26



	BIANCO WHITE BLANC LEERTASTE		NERO BLACK SCHWARZ NOIR
---	---------------------------------------	---	----------------------------------

ELTRIS100

Supporto a muro in alluminio verniciato a polvere; Tre snodi, inclinabile, per TV LCD/LED 10/26".

Standard Vesa 100*100. Distanza dalla parete 7,8/33 cm

Grazie al livellatore a bolla in dotazione, garantisce un posizionamento perfetto.

Dotato di blocco di sicurezza e sistema di raccogli cavi

Portata massima kg 26

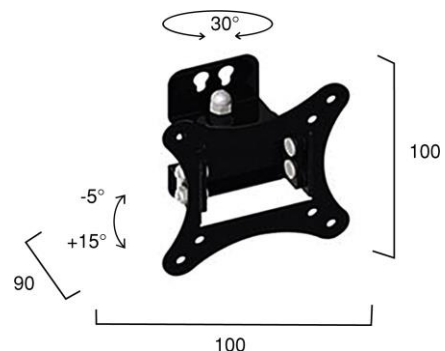


	BIANCO WHITE BLANC LEERTASTE		NERO BLACK SCHWARZ NOIR
---	---------------------------------------	---	----------------------------------

ENMONO30

Supporto murale ad uno snodo, inclinabile per TV 10/30".

VESA 75x75 – 100x100



20KG MAX
(44lbs)



10" - 30"
(25-74 cm)

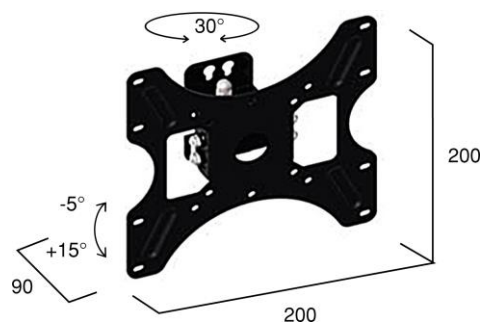


NERO
BLACK
SCHWARZ
NOIR

ENMONO40

Supporto murale ad uno snodo, inclinabile per TV 13/40".

100x100 – 200x200



30KG MAX
(66lbs)



23" - 40"
(59-110 cm)



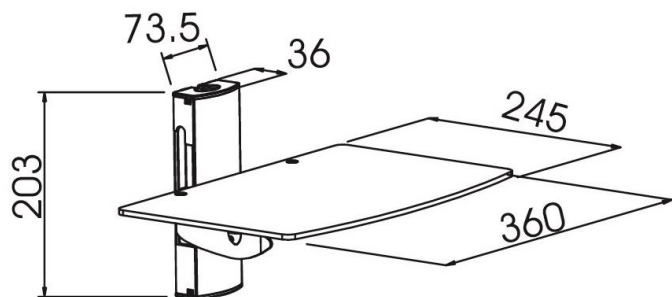
NERO
BLACK
SCHWARZ
NOIR

AV540

Ripiano in vetro adatto a sostenere tutte le periferiche audio video

Portata massima Kg 15

Dimensioni: L. 360 X P 285 H 203 mm



NERO
BLACK
SCHWARZ
NOIR

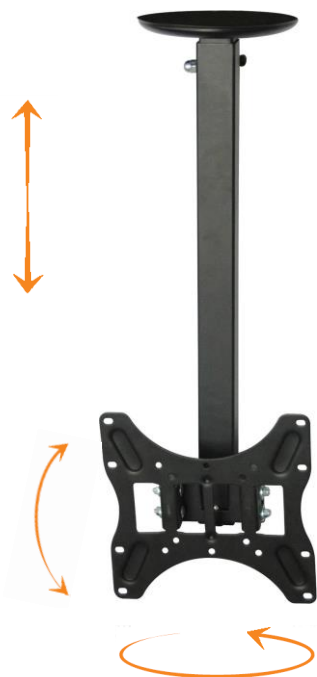
CELING200

Supporto a soffitto a uno snodo inclinabile per TV 14/40" regolabile in altezza.

Standard Vesa: mm 200x200

Portata massima Kg. 35

Distanza dal soffitto: 460/790 mm



35KG MAX
(77lbs)



14" - 40"
(50-110 cm)

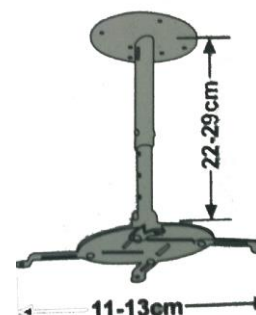
NERO
BLACK
SCHWARZ
NOIR



PJMN10

Supporto universale da soffitto per videoproiettori regolabile in 3 altezze

Distanza dal soffitto 220/290 mm



NERO
BLACK
SCHWARZ
NOIR

SOUND

Supporto per sistemi Home Theater (soundbar) che consente di integrare perfettamente il sistema audio con il televisore; è compatibile con tutti i tipi di televisori di qualunque VESA e ha una capacità di carico di max 20 kg.



LEVEL

Supporto TV che permette di appendere il TV come se fosse un quadro; compatibile per TV con VESA di minimo 100 x 100 mm adatto a televisori a schermo piatto di varie dimensioni (per tutte le misure, per un peso massimo di 80 kg). Distanza dal muro 11 mm. Montaggio semplificato da un sistema di livellamento molto rapido che permette di ottenere una posizione perfettamente orizzontale del dispositivo.



OPINION CIATTI SRL

Via di Prato 80

50041 CALENZANO (FI)

Tel. +39 055887091

Fax + 39 05588709237

www.ciatti.net