

Combinato LowFrost

FI 22/111 C

Codice EAN: 7332543553785



Frigocongelatore con vano congelatore **LowFrost**

Capacità **272 litri**

Capacità vano congelatore 73 litri

Capacità di congelazione 4 kg/24 h

Controllo elettronico della temperatura

Comandi Soft Touch

Funzione FastFreeze (congelamento rapido)

Illuminazione a LED

2 porte reversibili

Incernieramento porte a destra

Classe energetica **A+**

Vano frigorifero: **5 ripiani in vetro**

- 2 cassette verdura ad umidità controllata FlexiFresh

Controporta: 1 contenitore burro con coperchio

1 mensola bottiglie - 2 portauova

Vano congelatore: 3 cassette

Modello con indicatore di temperatura IT4

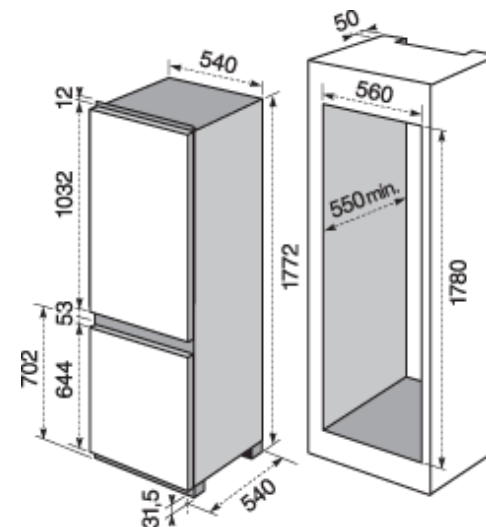
Meno brina, più spazio

LowFrost

Minore formazione di brina e maggior spazio utile grazie alla tecnologia LowFrost.

Umidità controllata

Grazie al cassetto FlexiFresh si può controllare il livello di umidità nel cassetto verdura per conservare meglio e più a lungo i cibi freschi.



Dati tecnici

Classe efficienza energetica A+

Consumo di energia 291 kWh/annuo

Volume utile alimenti freschi 196 litri

Volume utile alimenti congelati 72 litri

Silenziosità 36 dB(A) (re 1pW)

Classe climatica SN - T

Peso lordo 56,00 kg

Peso netto 54,00 kg

Dimensioni imballo L.59xH184xP.60 cm

