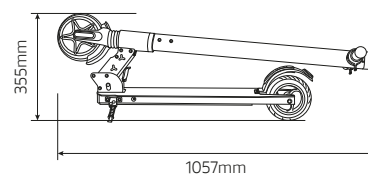
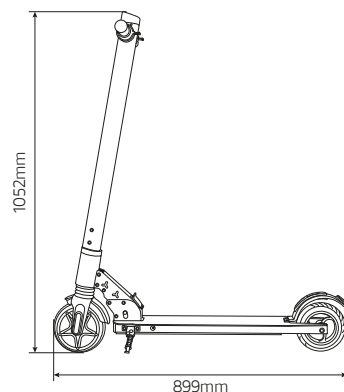




AIR
monopattino elettrico



Sospensione anteriore



Display integrato



Ruote piene: anteriore 6", posteriore 5,5"

Specifiche tecniche

Codice Prodotto: MN-DUC-AIRR
Codice Ean: 8052870481115

Informazioni generiche

Telaio	in metallo e alluminio
Sospensione	anteriore
Velocità	ECO: <= 6km/h D:<= 15km/h S: <= 20km/h (velocità max)
Pendenza massima	10%
Freni	freno elettrico
Potenza motore	250W
Pneumatici	Ruote piene: anteriore 6", posteriore 5,5"
Protezione a bassa tensione	19V +/- 0.5V
Limite di corrente	17A
Tipologia motore	brushless
Carico massimo	80kg
Conducente	da 14 anni di età / 140-180cm di altezza con l'utilizzo del casco e delle protezioni
Temperatura di esercizio	-10°C / 50°C
Livello di protezione	IP54
Tempo di ricarica	circa 5/6 ore
Autonomia	fino a 15km (soggetta a variazioni in base al peso del conducente, alla potenza utilizzata, alla temperatura ecc.)

Sistema elettrico

Motore	250W brushless
Freni	freno elettrico
Display	LCD display integrato
Batteria	24V, 5.8Ah, 140Wh al Litio
Luci	A LED anteriore e posteriore
Caricabatteria	con presa a muro da 1.0Ah

Misure

Peso netto	10kg
Peso lordo	13kg
Dimensioni prodotto aperto	899 x 1052 x 450mm
Dimensioni prodotto chiuso	1057 x 355 x 450mm
Dimensioni packaging	1080 x 355 x 200mm



Codice Prodotto:
MN-DUC-AIRR
Codice Ean:
8052870481115



Codice Prodotto:
MN-DUC-AIRB
Codice Ean:
8052870481467