

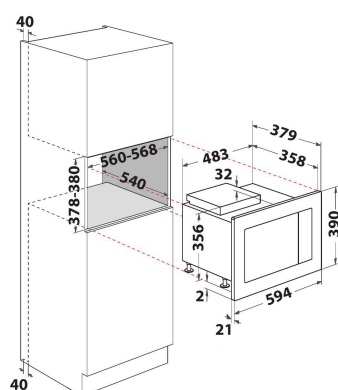
# WMF250G

12NC: 859991591330

Codice EAN: 8003437605918

Whirlpool

SENSING THE DIFFERENCE



- Cavità 25 lt
- Jet Start: riscaldamento rapido alimenti
- Jet Defrost-Scongellamento
- Mantieni in caldo
- Funzione lievitazione
- Potenza max microonde 900 W
- Massimo diametro del piatto: 284 mm
- Apertura laterale sinistra
- 2 metodi di cottura: Microonde, Grill
- Finitura di facile pulizia
- Programmi automatici
- Portata collegamento: 1400 W
- Grill al Quarzo
- Potenza grill 1000 W
- Inox Finishing
- Sicurezza bambini
- 7 livelli di potenza

## Microonde da incasso Whirlpool: colore inox - WMF250G

Caratteristiche di questo microonde da incasso Whirlpool: funzione grill. Funzione Jet Defrost per uno sbrinamento eccezionalmente rapido e uniforme.



### Grill

La funzione Grill del microonde garantisce una doratura perfetta dei tuoi piatti.



### JetDefrost

Usa l'innovativo sistema JetDefrost 3D per scongelare i cibi in tempi record.



### DoughRising

Una perfetta lievitazione per il pane e la pasta con la Funzione DoughRising. Il programma permette di mantenere stabile a 30° la temperatura del Maxi Chef.



### Jet Start

La funzione avvio rapido porta al massimo la potenza all'interno del microonde per circa 30 secondi, riscaldando velocemente gli alimenti ad alto contenuto d'acqua.



### Grill al Quarzo

Potente grill al quarzo per grigliare e gratinare alla perfezione.



### Blocco di sicurezza bambini

La sicurezza prima di tutto. Questo forno a microonde Whirlpool è dotato di un sistema di sicurezza che previene l'uso accidentale dell'elettrodomestico da parte dei bambini.



### Funzione Yogurt

Rendi la tua merenda più salutare con la Funzione YOGURT. Un programma dedicato per far fermentare facilmente il tuo yogurt e aumentare le proprietà nutritive.



### Jet grill

Grigliatura senza sforzi. Con il programma JetGrill puoi goderti in un attimo deliziosi piatti grigliati.



### Mantenimento temperatura

Con la funzione di mantenimento della temperatura di questo forno a microonde Whirlpool, i tuoi piatti restano caldi senza perdita di umidità, e potrai assaporarli quando meglio preferisci.

# WMF250G

12NC: 859991591330

Codice EAN: 8003437605918

**Whirlpool**

SENSING THE DIFFERENCE

## CARATTERISTICHE PRINCIPALI

Linea prodotto	Microonde
Nome prodotto / codice commerciale	WMF250G
Colore principale	Inox
Tipo di microonde	Microonde + grill
Tipologia costruttiva del prodotto	Da incasso
Tipo di controllo	Elettronico
Tipologia dei dispositivi di controllo e segnalazione	Digitale
Metodo di cottura grill	Sì
Crisp	No
Vapore	No
Metodo di cottura ventilata	No
Orologio	Sì
Programmi automatici	Sì
Altezza del prodotto	390
Larghezza del prodotto	594
Profondità del prodotto	379
Altezza minima della nicchia	378
Larghezza minima della nicchia	560
Profondità della nicchia	540
Peso netto	15.95
Capacità della cavità	25
Piatto rotante	Sì
Diametro della tavola girevole	284
Sistema autopulente integrato	No

## SPECIFICHE TECNICHE

Corrente	12
Tensione	230-240
Frequenza	50
Lunghezza del cavo di alimentazione elettrica	135
Tipo di spina	Schuko
Timer elettronico	Sì
Potenza del grill	1000
Tipo di grill	Quarzo
Materiale della cavità	Acciaio
Luce interna	Sì
Metodo di cottura grill	Sì
Posizione delle luci interne	Lato destro
Massimo flusso d'aria	0
Minimo flusso d'aria	0
Potenza sonora alla velocità max. (2010/30/UE)	0
Potenza sonora alla velocità min. (2010/30/UE)	0

## PRESTAZIONI

6th Sense / Dynamic Intelligence	No
Numero di livelli di potenza	7
Massima potenza del microonde	900
Bread defrost	No
Jet defrost	Sì
Jet start	Sì
Classe di efficienza energetica - nuova (2010/30/EU)	-