

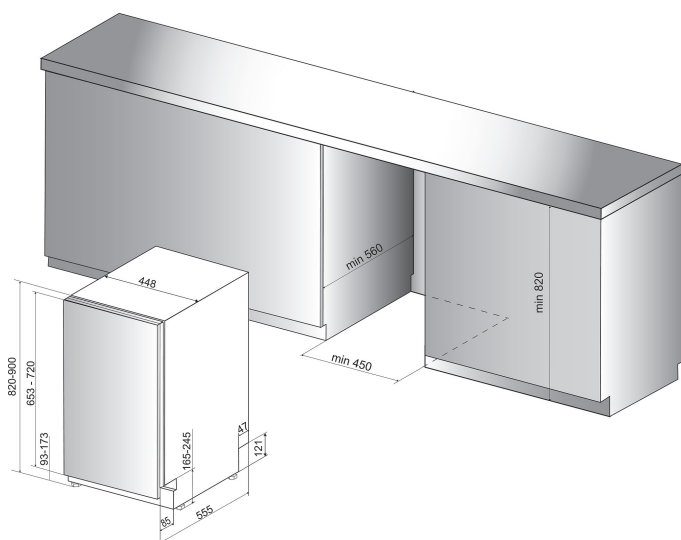
WSIC 3M17 C

12NC: 859991552110

Codice EAN: 8003437232916

Whirlpool

SENSING THE DIFFERENCE



- Tipo di installazione: Incasso
- Classe energetica A+
- 10 coperti
- 45 cm di larghezza
- Tecnologia 6° SENSO
- Silenziosità: 47 dB(A)
- 9 lt per ciclo (2520 lt annui)
- Terzo Cestello: Vaschetta
- Filtro autopulente
- Partenza ritardata 1-12 h
- Cesto superiore regolabile in altezza e removibile
- Multizona
- Cesto portaposate
- Pastiglie "All in One"
- Intensivo
- Prelavaggio
- Rapido

Lavastoviglie da incasso Whirlpool: colore argento, slim - WSIC 3M17 C

Caratteristiche di questa lavastoviglie da incasso Whirlpool: color argento. Classe di efficienza energetica A+. Piedini regolabili in altezza per una stabilità perfetta su ogni superficie. Eccellente capacità di pulizia per risultati di lavaggio ideali. Eccellente capacità di asciugatura, con ottimi risultati finali.



Partenza ritardata

Creata su misura per te. L'opzione Partenza Ritardata permette di scegliere l'orario migliore in cui far partire il lavaggio una volta caricata la lavastoviglie. Praticità e risparmio in ogni momento della giornata.



Opzione Multizona

Il mezzocarico intelligente che permette di scegliere dove effettuare il lavaggio: cestello superiore, per un carico ridotto composto da stoviglie delicate e poco sporche; cestello inferiore, per pentole particolarmente sporche.



Cestello superiore removibile

Il cestello superiore removibile della tua lavastoviglie ti consente di creare tutto lo spazio di cui hai bisogno e ti permette di accomodare senza sforzo anche oggetti dalla forma irregolare.



10 coperti

Tutto lo spazio di cui hai bisogno. Questa lavastoviglie Whirlpool offre 10 coperti per goderti tutto lo spazio di cui hai bisogno.



Silenziosa

Prestazioni silenziose. La tua lavastoviglie Whirlpool è stata pensata per garantire risultati di lavaggio perfetti mantenendo la rumorosità ai livelli più bassi possibili.



Consumo acqua 9 l

Efficienza eco compatibile. La tecnologia innovativa della tua lavastoviglie Whirlpool garantisce risultati ideali con un consumo d'acqua di appena 9 litri per ogni ciclo di lavaggio.



Classe Energetica A+

Un'efficienza energetica straordinaria che ti garantisce performance ideali e un eccellente risparmio energetico.



EcoFriendly

Risparmi straordinari. La tecnologia 6° SENSO Eco compatibile è caratterizzata da sensori intelligenti cui ruolo è quello di monitorare continuamente il ciclo di lavaggio e rilevare il grado di sporcizia per adattare di conseguenza l'utilizzo delle risorse. Goditi una pulizia perfetta e risparmia fino al 50% di energia, acqua e tempo.* (* Comparazione tra il consumo minimo e massimo dei programmi 6° SENSO).

WSIC 3M17 C

12NC: 859991552110

Codice EAN: 8003437232916

Whirlpool

SENSING THE DIFFERENCE

CARATTERISTICHE PRINCIPALI

Tipologia costruttiva del prodotto	Da incasso
Tipo di installazione	Totalmente integrato
Tipo di controllo	Elettronico
Tipologia dei dispositivi di controllo e segnalazione	-
Piano removibile	Non disponibile
Porta pannellabile	Non disponibile
Colore principale	Silver
Dati nominali collegamento elettrico	1900
Corrente	10
Tensione	220-240
Frequenza	50
Lunghezza del cavo di alimentazione elettrica	130
Tipo di spina	Schuko
Lunghezza tubo entrata	155
Lunghezza tubo uscita	150
Zoccolo regolabile	No
Altezza con piano di lavoro	0
Piedini regolabili	Sì - tutti dal davanti
Altezza del prodotto	820
Larghezza del prodotto	448
Profondità del prodotto	555
Profondità con porta aperta a 90 gradi	-
Altezza minima della nicchia	820
Altezza massima della nicchia	900
Larghezza minima della nicchia	450
Larghezza massima della nicchia	600
Profondità della nicchia	560
Peso netto	29.6
Peso lordo	31.6

SPECIFICHE TECNICHE

Programmi automatici	Sì
Massima temperatura immissione acqua	60
Opzioni partenza ritardata	Regolazione continua
Tempo massimo di partenza ritardata	12
Indicatore avanzamento programma	-
Indicatore digitale conto alla rovescia	Sì
Spia esaurimento sale	Sì
Spia brillantante	Sì
Dispositivo di sicurezza	Sì
Cestello superiore regolabile	Sì
Dimensioni massime piatto caricabile su cestello superiore	0
Dimensioni massime piatto caricabile su cestello inferiore	0
Numero di coperti	10

PRESTAZIONI

Classe di efficienza energetica - nuova (2010/30/EU)	A+
Consumo di energia annuale - nuova (2010/30/EC)	238
Durata della modalità stand-by - nuova (2010/30/EC)	12
Consumo in modalità stand-by - Nuova (2010/30/EU)	5
Consumo in modalità spento - Nuova (2010/30/EU)	0.5
Consumo d'acqua annuo - nuovo (2010/30/EC)	2520
Rumorosità	47

The image shows the energy label for the Whirlpool WSIC 3M17 C. It features the European Union energy label logo with 'ENERG' and 'eներգիա · ενεργεια' in multiple languages. The Whirlpool logo and model number 'WSIC 3M17 C' are at the top right. A scale of energy efficiency classes from A+++ to D is shown, with a black arrow pointing to A+. The energy consumption is listed as 238 kWh/annum. Other icons include water consumption (2520 L/annum), a noise level of 47 dB, and a multiplier of X 10. The label also includes the text '2010/1059' at the bottom left.