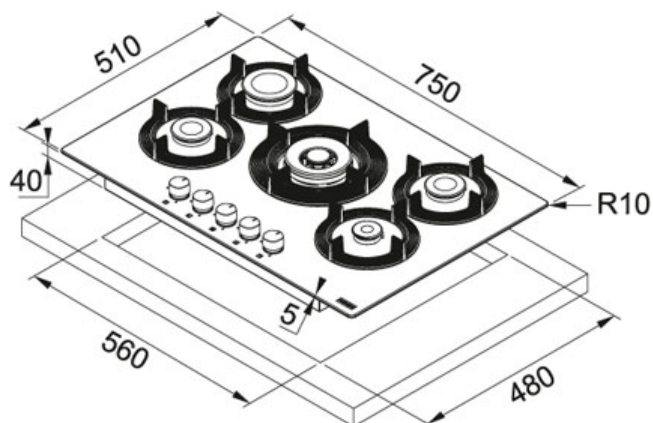


## Inox satinato | 106.0541.747

FAMIGLIA : Piani Cottura | SERIE : Maris Free by Dror | INSTALLAZIONE : Topmount | FINITURA : Inox satinato | MODELLO : FHM 755 4G DC C | PRODUCT LINES : Maris



### DATI TECNICI

Tipo di controllo Electro Mechanic

Numero Fuochi 5





Potenza Massima 10.5-kW

Griglie in dotazione Ghisa

Potenza (W) 1x Double Crown Ø 125mm 3500W - 1x Rapid Ø 100mm 2500W - 2x Semi Rapid Ø 75mm 1750W - 1x Auxiliary Ø 55mm 1000W

Profondità Cassetto 40,00 mm

### FUNZIONI

- |   |                               |   |                                  |
|---|-------------------------------|---|----------------------------------|
|    | Doppia corona                 |    | Accensione elettronica integrata |
|  | Griglie in ghisa in dotazione |  | Valvola di sicurezza             |