

**Serie | 4, Lavatrice a carica frontale, 8 kg, 1400 rpm
WAN28268IT**

A+++



Lavatrice con motore EcoSilence Drive™: silenzioso, affidabile e duraturo.

- **EcoSilence Drive™:** Motore Inverter estremamente silenzioso ed efficiente. Con 10 anni di assistenza.
- **AllergyPlus:** programma specifico per chi soffre di allergie.
- **SpeedPerfect:** pulito perfetto con tempi di lavaggio ridotti fino al 65%.
- **ActiveWater™:** Risparmio di acqua grazie al sensore di riconoscimento automatico del carico.
- Display LED con programmazione inizio o fine lavaggio (1-24h).

Dati tecnici

Tipologia costruttiva del prodotto :	A libera installazione
Altezza senza piano di lavoro (mm) :	850
Dimensioni del prodotto (mm) :	848 x 598 x 550
Peso netto (kg) :	68,348
Dati nominali collegamento elettrico (W) :	2300
Corrente (A) :	10
Tensione (V) :	220-240
Frequenza (Hz) :	50
Certificati di omologazione :	CE, VDE
Lunghezza del cavo di alimentazione elettrica (cm) :	160
Classe efficienza lavaggio :	A
Cerniera porta :	Sinistra
Ruote :	no
Codice EAN :	4242005239085
Capacità cotone (kg) - nuova (2010/30/EC) :	8,0
Classe di efficienza energetica (2010/30/EC) :	A+++
Consumo di energia annuale (kWh/anno) - nuova (2010/30/EC) :	175,00
:	0,12
:	0,50
Consumo d'acqua annuo (l/anno) - nuovo (2010/30/EC) :	9900
Classe di efficienza della centrifuga :	B
Velocità massima di centrifuga (giri/min.) - nuovo (2010/30/EC) :	1376
Tempo medio lavaggio cotone 40°C (carico parziale) (min) - nuovo (2010/30/EC) :	180
Tempo medio lavaggio cotone 60°C (pieno carico) (min) - nuovo (2010/30/EC) :	225
Tempo medio lavaggio cotone 60°C (carico parziale) (min) - nuovo (2010/30/EC) :	210
Livello sonoro durante la fase di lavaggio (dB(A) re 1 pW) :	52
Livello sonoro durante la fase di centrifuga (dB(A) re 1 pW) :	74
Tipo di installazione :	A libera installazione

Accessori opzionali

WMZ2200 : Fissazione al suolo



Serie | 4, Lavatrice a carica frontale, 8 kg, 1400 rpm WAN28268IT

Lavatrice con motore EcoSilence Drive™: silenzioso, affidabile e duraturo.

- EcoSilence Drive: motore silenzioso e affidabile nel tempo.
- 10 anni di assistenza sul motore EcoSilence Drive.
- Riconoscimento automatico del carico con sistema ActiveWater™, per un corretto risparmio di acqua.
- Design Antivibrazioni: maggiore stabilità e silenziosità

Programmi

- Programmi speciali: AllergyPlus, Jeans, NightWash, Mix, Risciacquo, Scarico acqua/centrifuga, Camicie, Sportswear, Rapido 15'/30'
- Funzione aggiungi bucato, per introdurre i capi a programma avviato, semplicemente premendo un tasto.
- Tasti TouchControl: Prelavaggio, Impostazione fine programma, Selezione temperatura, SpeedPerfect, Avvio/Aggiungi Bucato, Extra acqua e risciacquo, Selezione centrifuga/Esclusione centrifuga finale
- Display LED multifunzioni.
- Segnale acustico a fine programma

Sicurezza

- Bilanciamento automatico del carico in centrifuga
- Riconoscimento presenza schiuma
- Sicurezza bambini
- Protezione multipla antiavvolgimento

Altre caratteristiche

- Dimensioni (A x L x P): 84.8 x 59.8 x 55 cm

Valori di consumo

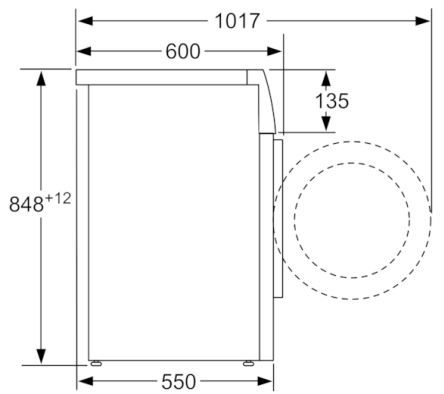
- Capacità di carico nominale: 8 kg
- Classe di efficienza energetica: A+++ (in una scala di classi di efficienza energetica da A+++ a D)
- -10%: consumo inferiore del 10% (175kWh/anno, 8 kg) rispetto al valore di classe energetica A+++ (196kWh/anno, 8 kg) secondo la Normativa Europea 1061/2010
- Consumo di energia 175 kWh/anno, basato su 220 cicli di lavaggio standard per programmi per tessuti di cotone a 60°C e 40°C a pieno carico e a carico parziale
- Consumo energetico del programma "cotone" standard a 60° a pieno carico 0.92 kWh e a carico parziale 0.73 kWh.

Consumo energetico del programma "cotone" standard a 40° a carico parziale 0.63 kWh.

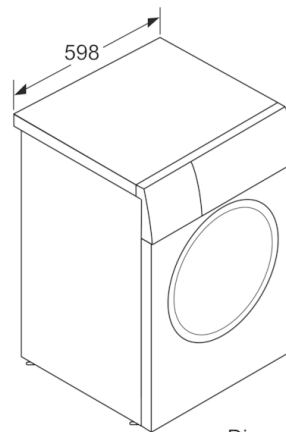
- Consumo energetico ponderato in modo spento/lasciato acceso: 0.12 W / 0.5 W
- Consumo di acqua 9900 litri/anno, basato su 220 cicli di lavaggio standard per programmi per tessuti di cotone a 60°C e a 40°C a pieno carico e a carico parziale. Il consumo effettivo dipende dalle modalità di utilizzo dell'apparecchio.
- Velocità massima di centrifuga: 1400 giri/min Grado di umidità residua: 53 %
- Classe di efficienza centrifuga: B
- I programmi di lavaggio standard, ai quali fanno riferimento le informazioni sull'etichetta e sulla scheda, sono Cotone intensivo 60°C e Eco 40-60. Questi programmi sono adatti al lavaggio di biancheria di cotone che presenta un grado di sporco normale e sono i programmi più efficienti in termini di consumo combinato di energia e acqua. La temperatura effettiva può variare con questa combinazione dalla temperatura del programma specificata. I tempi di lavaggio saranno prolungati a beneficio del minor consumo di energia. La classe di lavaggio A è sempre garantita nel processo.
- Durata del programma standard per tessuti di cotone a 60°C a pieno carico 225 min e a carico parziale 210 min. Durata del programma standard per tessuti di cotone a 40° a carico parziale 180 min.
- Durata del modo lasciato acceso: 0 min
- Livello sonoro durante la fase di lavaggio nel programma standard per tessuti di cotone a 60°C a pieno carico: 52 dB (A) re 1 pW
- Livello sonoro durante la fase di centrifuga nel programma standard per tessuti di cotone a 60°C a pieno carico: 74 dB (A) re 1 pW

** I valori sono arrotondati

**Serie | 4, Lavatrice a carica frontale, 8 kg,
1400 rpm
WAN28268IT**



Dimensioni in mm



Dimensioni in mm