

**Serie | 4, Frigo-congelatore combinato da incasso, 177.2 x 54.1 cm  
KIV86VSF0S**



**A++**



- I sensori FreshSense monitorano e controllano costantemente le condizioni di temperatura del frigorifero e dell'ambiente, mantenendo una temperatura costante nelle due cavità.
- Classe di efficienza energetica A++
- luce LED
- Freezer LowFrost per una formazione ridotta di brina
- Cassetto MultiBox trasparente ideale per conservare frutta e verdura

**Dati tecnici**

Tipologia costruttiva del prodotto :	Da incasso
Porta pannellabile :	Impossibile
Larghezza del prodotto (mm) :	541
Profondità del prodotto (mm) :	545
Dimensioni del vano per l'installazione (AxLxP) (mm) :	1775.0 x 560 x 550
Peso netto (kg) :	60,178
Dati nominali collegamento elettrico (W) :	90
Corrente (A) :	10
Cerniera porta :	Reversibile a destra
Tensione (V) :	220-240
Frequenza (Hz) :	50
Certificati di omologazione :	CE, VDE
Lunghezza del cavo di alimentazione elettrica (cm) :	230
Autonomia di conservazione senza energia elettrica (h) :	24
Numero di compressori :	1
Numero di sistemi indipendenti di raffreddamento :	1
Ventilatore interno comparto frigorifero :	no
Porta/e reversibile/i :	sì
Numero di ripiani regolabili nel compartimento frigorifero :	3
Ripiani per le bottiglie :	no
Codice EAN :	4242005156801
Marchio :	Bosch
Nome prodotto / codice commerciale :	KIV86VSF0S
Classe di efficienza energetica (2010/30/EC) :	A++
Consumo di energia annuale (kWh/anno) - nuova (2010/30/EC) :	231,00
Capacità netta del frigorifero (l) - nuovo (2010/30/EC) :	191
Capacità netta del congelatore (l) - nuovo (2010/30/EC) :	76
Sistema No Frost :	No
Tempo di risalita della temperatura (h) :	24
Capacità di congelamento (kg/24h) - nuovo (2010/30/EC) :	4
Classe climatica :	SN-T
Rumorosità (db(A) re 1 pW) :	38
Tipo di installazione :	Totalmente integrato



## **Serie | 4, Frigo-congelatore combinato da incasso, 177.2 x 54.1 cm KIV86VSF0S**

---

- KIV86VSF0S
- Frigorifero combinato

### **Caratteristiche principali**

- Classe di efficienza energetica: A++ ( in una scala di classi di efficienza energetica da A+++ a D)
- Capacità netta totale 267 litri
- Controllo elettronico a LED
- Livello sonoro: 38 db(A) re 1 pW
- Classe climatica SN-T
- Cerniere a destra, reversibili
- Dimensioni in cm (hxlxp) 177 x 54 x 55
- Dimensioni nicchia in cm (hxlxp): 177,5 cm x 56 x 55

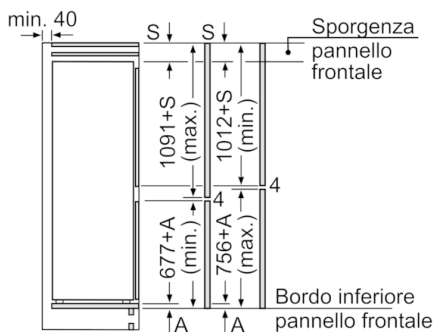
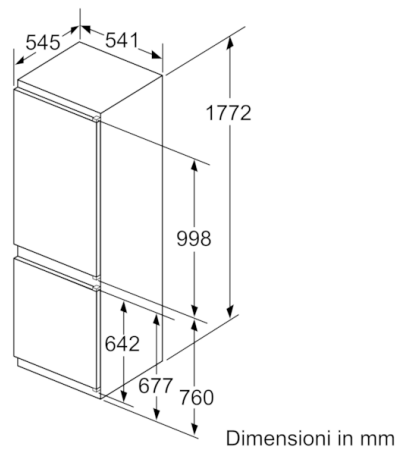
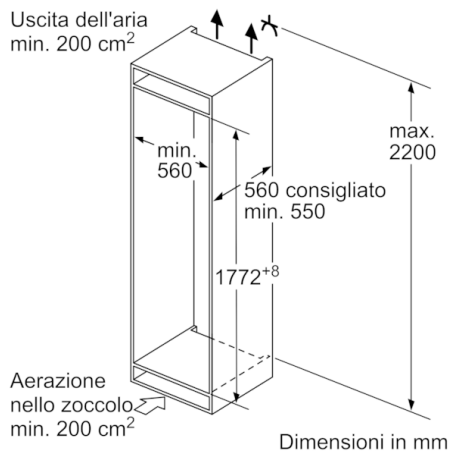
### **VANO FRIGORIFERO**

- Capacità netta frigorifero: 191 litri
- 1 MultiBox - cassetto trasparente con fondo ondulato, ideale per frutta e verdura
- 4 ripiani in vetro infrangibile di cui 3 regolabili
- Illuminazione interna a LED

### **VANO CONGELATORE\*\*\*\***

- Capacità netta congelatore\*\*\*\* : 76 litri
- 3 cassette trasparenti

**Serie | 4, Frigo-congelatore combinato da  
incasso, 177.2 x 54.1 cm  
KIV86VSF0S**



Le dimensioni delle ante del mobile indicate  
valgono per uno spazio tra le ante di 4 mm.  
Dimensioni in mm