

BSK772221M Forni



Forno SteamCrisp

Esalta al massimo i sapori aggiungendo il 25% di vapore ai tuoi piatti. La cottura a vapore delicata mantiene il perfetto livello di umidità dei cibi.



Termosonda

La termosonda permette di avere un controllo accurato e preciso della cottura, così da avere il piatto pronto esattamente come lo desideri.



Sistema di ventilazione ThermiC°Air

Per cotture perfette ed uniformi in ogni area del forno. Garantisce la circolazione uniforme dell'aria calda in tutta la cavità del forno. Il risultato è un più rapido riscaldamento del forno e una riduzione delle temperature di cottura fino al 20%, consentendovi così

Più vantaggi :

- Chiusura SoftMotion
- Programmatore elettronico Touch Control con display LCD
- Cottura multi-livello

Caratteristiche :

- Forno multifunzione SteamCrisp con cottura a vapore
- Vano cottura XXL MaxiKlasse® e teglia XXL MaxiTray®
- 18 funzioni: 10 funzioni cottura di cui 1 vapore (25% umidità) e 8 funzioni speciali (cottura ventilata delicata, scongelamento, lievitazione pasta, asciugatura, scaldavivande, scaldapiatti, marmellate/conserven, pane) + riscaldamento rapido automatico
- Termosonda
- Regolazione e controllo elettronico della temperatura da 30 a 300°C
- Ricettario (88 ricette preimpostate)
- Memory function (20 ricette personalizzabili)
- Sistema di ventilazione ThermiC° Air
- Sistema OptiFlex™ (5 livelli di posizionamento teglie)
- Ventilazione radiale di raffreddamento
- IsoFront®Top - sicurezza porta fredda con 4 vetri
- Spegnimento automatico di sicurezza
- Sicurezza bambino (blocco accensione)
- Sicurezza blocco tasti
- Cavità interna con smalto Easy to Clean
- Porta removibile e vetri interni estraibili
- Programmatore elettronico Touch Control con display LCD
- Guide EasyEntry
- 1 leccarda smaltata, 1 teglia dolci, 1 griglia
- Luce interna FloodLight™

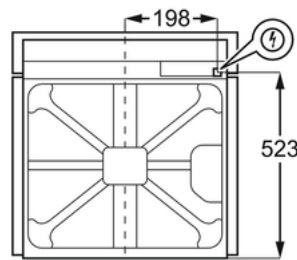
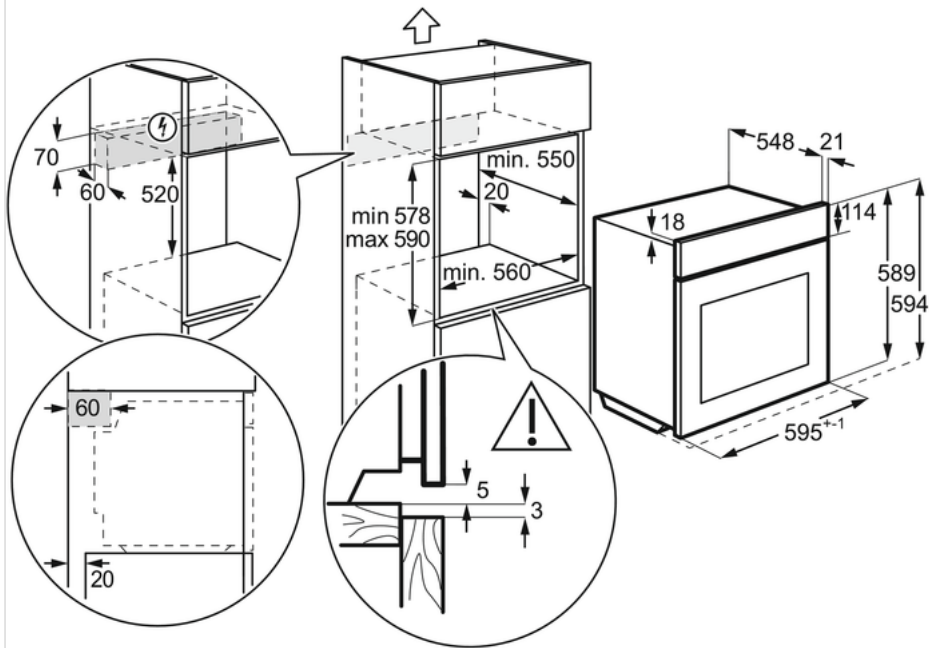
Specifiche tecniche :

- Tipologia : Vapore
- Volume utile vano forno (lt) : 72
- Tipo di vano forno : Grande
- Tempo necessario per cottura carico normale (min.) : 41
- Superficie di cottura più grande (cm²) : 1424
- Temperatura massima (°C) : 300
- Dimensioni (larghezza in cm) : 60
- Potenza massima assorbita (kW) : 2490
- Tensione (V) : 220-240
- Colore : Acciaio inox antimpronta

Descrizione del

BSK772221M Forni

PSGBOV180DE00013



PSGBOV180DE00006

