

## NOTEBOOK-V200

### SPECIFICAZIONI

#### GENERALE

Dim. min. schermo*	10 inch
Dim. max. schermo*	15 inch
Peso minimo	0 kg (per schermo)
Peso massimo	4 kg (per schermo)
Schermi	1
Minimo VESA	75x75 mm
Massimo VESA	100x100 mm

#### FUNZIONALITÀ

Tipologia	Fisso
Regolazione altezza	6 cm
Regolazione della larghezza	24-42 cm
Regolazione della profondità	28 cm
Tipo di regolazione	Nessuno

#### INFORMAZIONI

Colore	Nero
Materiale principale	Acciaio
Garanzia	5 anni
EAN code	8717371445768

\*Nota: le dimensioni in pollici segnalate sono solo indicative, combinate con il peso e le dimensioni VESA. Il peso massimo e la dimensione VESA sono restrizioni assolute per i prodotti e non devono essere superati.

## PORTANOTEBOOK E PORTATELEFONO



Neomounts

**NOTEBOOK-V200 è un supporto per notebook e telefono. Questo supporto può essere combinato con un supporto da scrivania, da soffitto e a parete.**

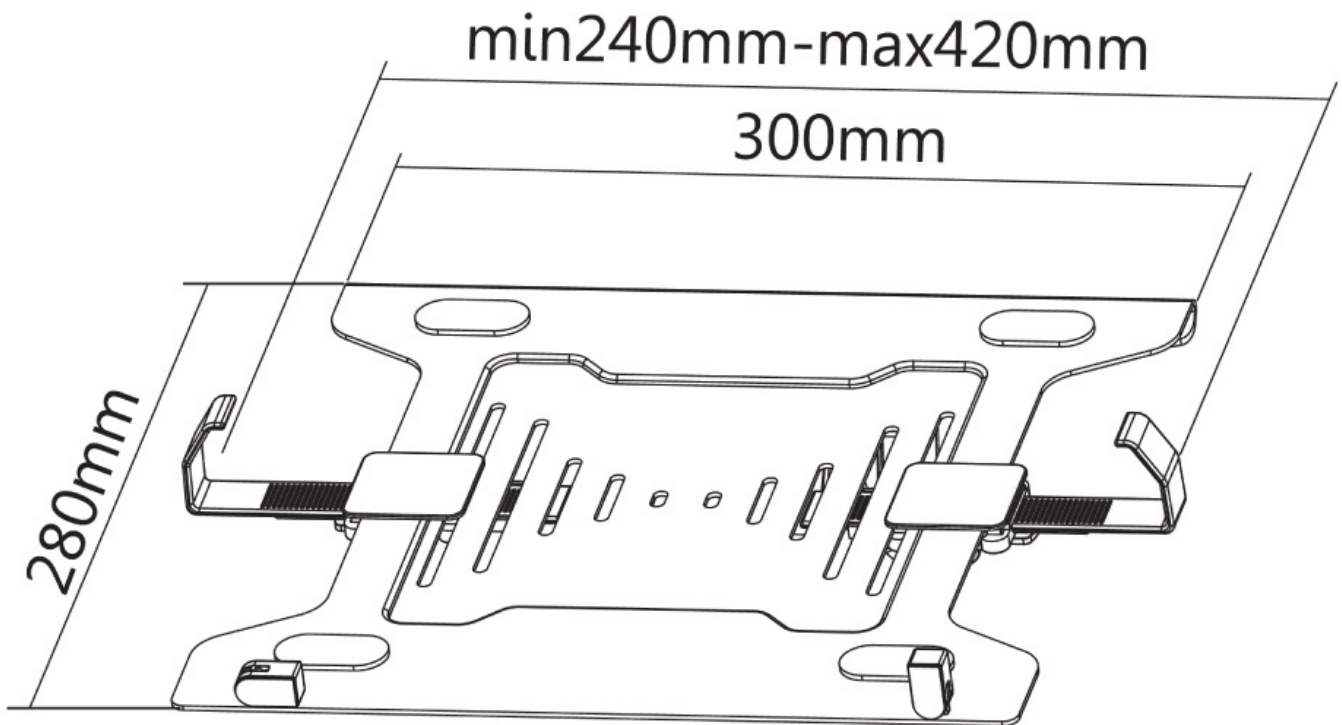
Il supporto universale Neomounts, modello NOTEBOOK-V200 consente di allocare sul vassoio un notebook o un telefono.

Questo permette di cambiare facilmente l'altezza e la profondità del tuo notebook o telefono grazie al possibile abbinamento con ogni supporto Neomounts da parete, soffitto o scrivania.

È possibile scegliere quale prodotto si adatta meglio alla vostra situazione per poi installare il vostro notebook o telefono.

NOTEBOOK-V200

PORTANOTEBOOK E PORTATELEFONO



Neomounts