

FPMA-C200D

SUPPORTO DA SOFFITTO NEOMOUNTS PER

SPECIFICAZIONI

GENERALE

Dim. min. schermo*	10 inch
Dim. max. schermo*	40 inch
Peso minimo	0 kg (per schermo)
Peso massimo	10 kg (per schermo)
Schermi	2
Minimo VESA	75x75 mm
Massimo VESA	200x200 mm

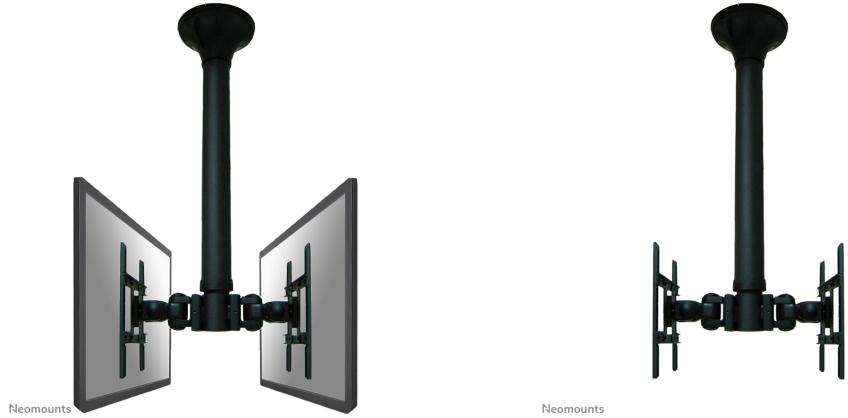
FUNZIONALITÀ

Tipologia	Mobilità completa Inclinazione Ruotare Girare
Regolazione altezza	64-104 cm
Inclinazione (gradi)	180°
Perno (gradi)	180°
Rotazione (gradi)	360°
Tipo di regolazione	Manuale

INFORMAZIONI

Colore	Nero
Materiale principale	Acciaio
Garanzia	5 anni
EAN code	8717371441852

*Nota: le dimensioni in pollici segnalate sono solo indicative, combinate con il peso e le dimensioni VESA. Il peso massimo e la dimensione VESA sono restrizioni assolute per i prodotti e non devono essere superati.



FPMA-C200D è un supporto da soffitto per due schermi LCD/LED/TFT fino a 40" (102 cm).

Il montaggio a soffitto Neomounts, modello FPMA-C200D consente di collegare due schermi LCD/LED/TFT sul soffitto.

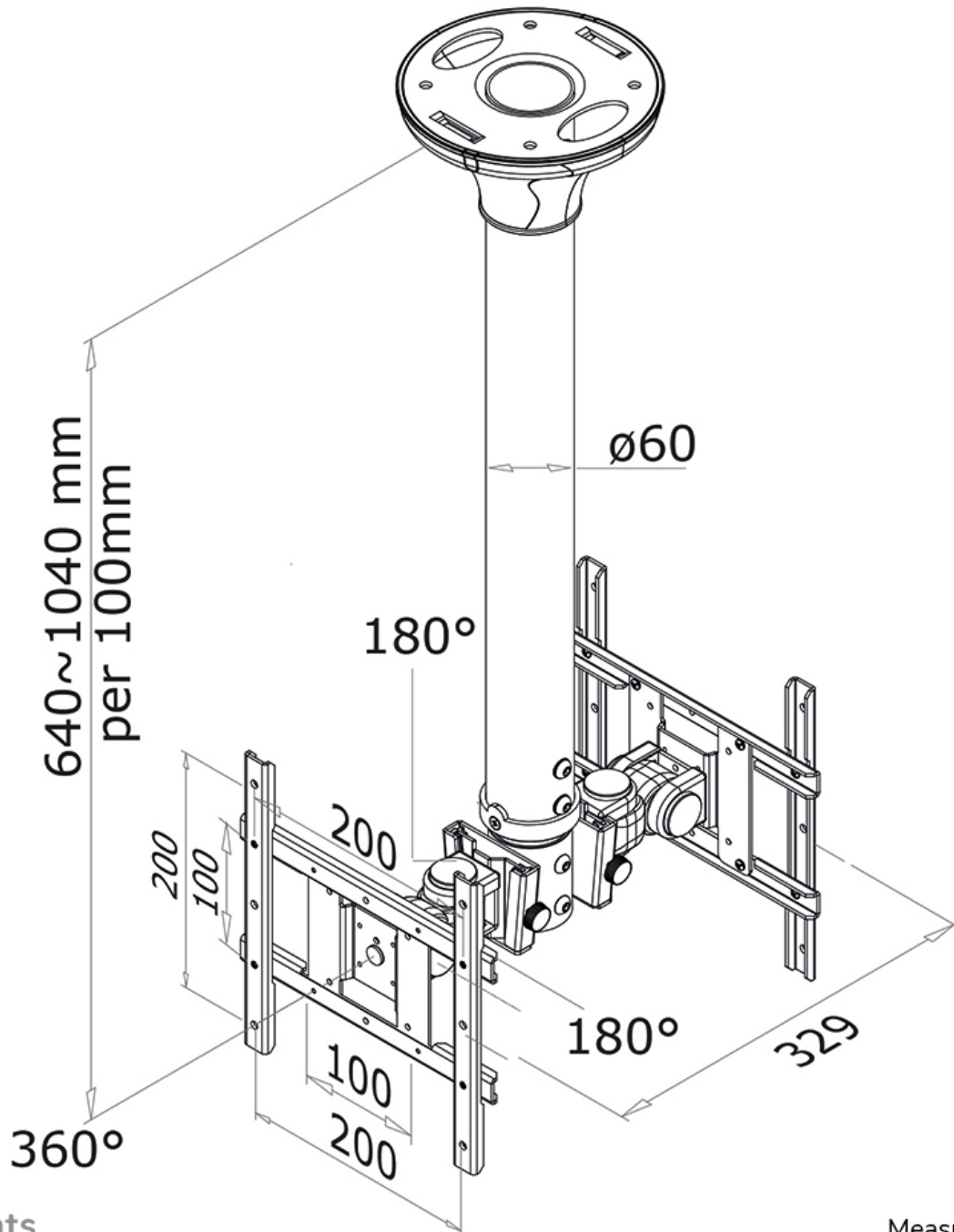
Utilizzate un montaggio a soffitto per sfruttare pienamente le capacità del vostro schermo. Il montaggio è facile da regolare in altezza. È inoltre possibile inclinare lo schermo in senso verticale, orizzontale e farlo ruotare, questo crea l'angolo di visione ideale. I cavi sono tenuti fuori dalla vista attraverso la predisposizione di passaggio all'interno della colonna.

Il supporto FPMA-C200D ha un punto di articolazione ed è adatto a schermi fino a 40" (102 cm) con una capacità massima di trasporto di 20 kg (10 kg per ogni schermo). Questo prodotto è adatto per schermi con fori VESA da 75x75 fino a 200x200 mm. Per una diversa (più grande) foratura, si può combinare con una delle nostre piastre di adattamento VESA. In ambienti con presenza di controsoffitto è possibile acquistare separatamente una cover cod.

FPMA-CRB6 per eseguire una finitura perfetta.

FPMA-C200D

SUPPORTO DA SOFFITTO NEOMOUNTS PER



Neomounts

Measuring unit: mm