

FPMA-C100WHITE

SUPPORTO DA SOFFITTO NEOMOUNTS PER

SPECIFICAZIONI

GENERALE

Dim. min. schermo*	10 inch
Dim. max. schermo*	30 inch
Peso minimo	0 kg (per schermo)
Peso massimo	12 kg (per schermo)
Schermi	1
Minimo VESA	75x75 mm
Massimo VESA	200x100 mm

FUNZIONALITÀ

Tipologia	Mobilità completa Inclinazione Ruotare Girare
Regolazione altezza	79-129 cm
Regolazione della profondità	9 cm
Inclinazione (gradi)	180°
Perno (gradi)	180°
Rotazione (gradi)	360°
Tipo di regolazione	Manuale

INFORMAZIONI

Colore	Bianco
Materiale principale	Acciaio
Garanzia	5 anni
EAN code	8717371444846

*Nota: le dimensioni in pollici segnalate sono solo indicative, combinate con il peso e le dimensioni VESA. Il peso massimo e la dimensione VESA sono restrizioni assolute per i prodotti e non devono essere superati.



FPMA-C100WHITE è un supporto da soffitto per schermi LCD/LED/TFT fino a 30" (76 cm).

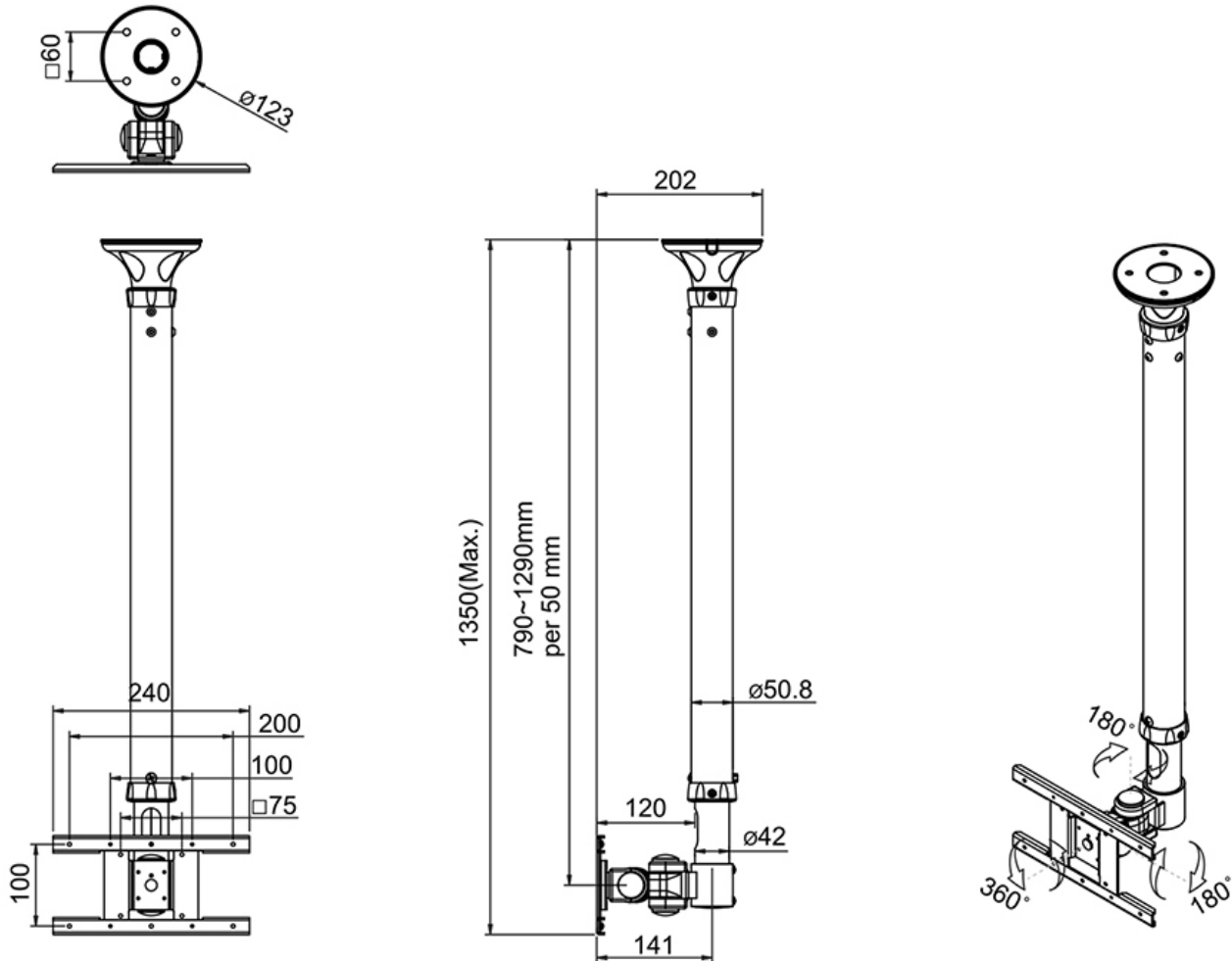
Il montaggio a soffitto Neomounts, modello FPMA-C100WHITE consente di collegare uno schermo LCD/LED/TFT sul soffitto.

Utilizzate un montaggio a soffitto per sfruttare pienamente le capacità del vostro schermo. Il montaggio è facile da regolare in altezza. È inoltre possibile inclinare lo schermo in senso verticale, orizzontale e farlo ruotare, questo crea l'angolo di visione ideale. I cavi sono tenuti fuori dalla vista attraverso la predisposizione di passaggio all'interno della colonna..

Il supporto FPMA-C100WHITE ha un punto di articolazione ed è adatto a schermi fino a 30" (76 cm) con una capacità massima di trasporto di 12 kg. Questo prodotto è adatto per schermi con fori VESA modello 75x75, 100x100 o 200x100 mm. Per una diversa (più grande) foratura, si può combinare con una delle nostre piastre di adattamento VESA. In ambienti con presenza di controsoffitto, è possibile acquistare la cover FPMA-CRS5 per eseguire una finitura perfetta.

FPMA-C100WHITE

SUPPORTO DA SOFFITTO NEOMOUNTS PER



Neomounts

Measuring unit: mm