

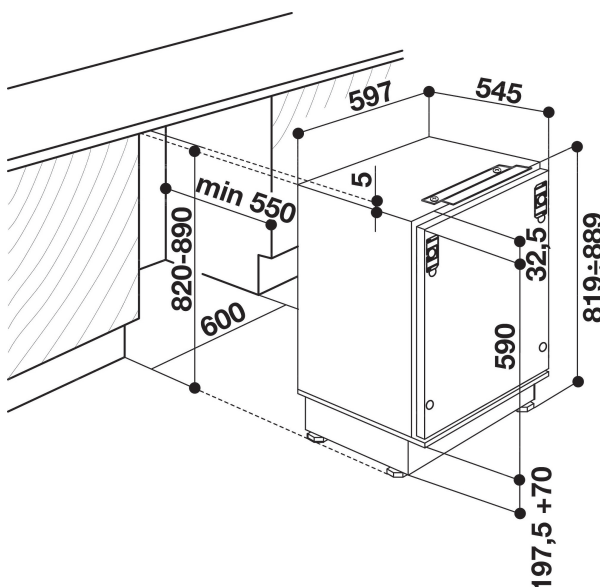
ARL 124 A+

12NC: 859991565830

Codice EAN: 8003437043000

IGNIS

L'idea intelligente.



CARATTERISTICHE PRINCIPALI

Linea prodotto	Frigorifero
Nome prodotto / codice commerciale	ARL 124 A+
Codice EAN	8003437043000
Tipologia costruttiva del prodotto	Da incasso
Tipo di installazione	Inseribile sottopiano
Tipo di controllo	Meccanico
Tipologia dei dispositivi di controllo e segnalazione	Meccanico
Colore principale	Acciaio
Dati nominali collegamento elettrico	100
Corrente	16
Tensione	220-240
Frequenza	50
Lunghezza del cavo di alimentazione elettrica	245
Tipo di spina	Schuko
Capacità netta totale apparecchio	126
Numero di stelle	4
Numero di sistemi indipendenti di raffreddamento	1
Altezza del prodotto	815
Larghezza del prodotto	596
Profondità del prodotto	545
Profondità con porta aperta a 90 gradi	-
Regolazione massima dei piedini	70
Peso netto	32
Cerniera porta	Reversibile a destra

SPECIFICHE TECNICHE

Temperatura regolabile	Sì
Segnalazione guasti / Malfunzionamenti	Nessun segnale
Processo di scongelamento comparto frigorifero	Automatico
Funzione raffreddamento veloce	No
Ventilatore interno comparto frigorifero	No
Ripiani per le bottiglie	No
Bloccaggio porte	-
Numero di ripiani nel compartimento frigorifero	1
Numero di ripiani regolabili nel compartimento frigorifero	1
Materiale dei ripiani	Vetro
Display temperatura del frigorifero	Nessuno

PRESTAZIONI

Classe di efficienza energetica - nuova (2010/30/EU)	A+
Consumo di energia annuale - nuova (2010/30/EC)	179
Capacità netta del frigorifero - nuova (2010/30/EC)	108
Capacità netta del congelatore - nuovo (2010/30/EC)	18
Capacità Congelatore - nuova (2010/30/EC)	2
Tempo di risalita della temperatura	10
Classe climatica	SN-ST
Rumorosità	38
Sistema No Frost	No
Massima temperatura ambiente	0
Minima temperatura ambiente	0