

Creative

forni



CO 9014 TC X acciaio inox anti-impronta

Codice EAN 8019801009145

CO 9014 TC X

Forno Multifunzione Elettronico 90 cm

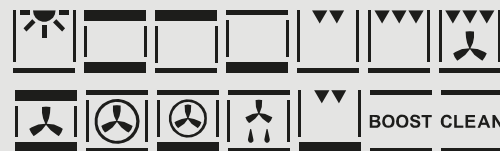
- Vano cottura con capacità XXL
- Illuminazione Alogena indipendente con 2 punti luce

Prestazioni

- Cruscotto con comandi a sensore
- 14 funzioni, incluse "PIZZA", "PANE"
- Timer ed orologio elettronico
- Funzione BOOST per il raggiungimento rapido della temperatura prescelta
- Sonda termica per la rilevazione della temperatura nelle carni ed arrosti
- Vano cottura ed accessori smaltati Pyro-grey (nickel free)
- Pannelli autopulenti per pareti vano cottura
- Funzione CLEAN, per la pulizia assistita
- Classe efficienza energetica A

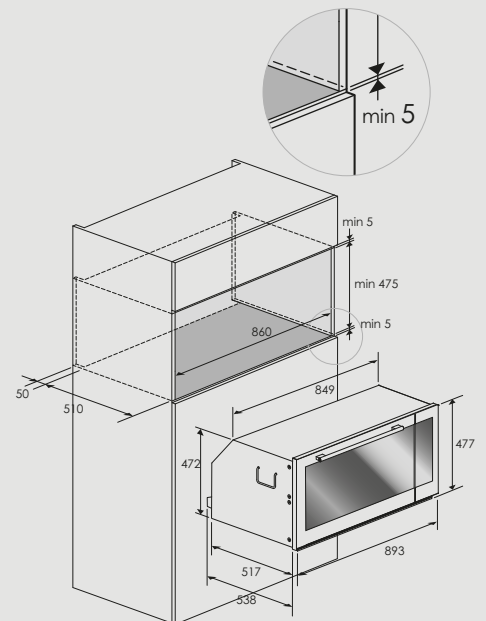
Accessori di serie

- 2 vassoi smaltati Pyro-Grey
- 1 griglia metallica
- Girarrosto con spiedo
- 2 set guide telescopiche ad estrazione totale
- Cavo di collegamento con spina



Sicurezza

- Porta sicura (3 vetri ipotermici)
- Ventilazione tangenziale di raffreddamento



SERVIZIO ASSISTENZA TECNICA
199 151 195



FULGOR MILANO®
Meneghetti S.p.a. Via Borgo Lunardon, 8 • 36027 Rosà (Vicenza) - Italy
Tel. Direzione commerciale +39 0331 723385

<http://www.fulgor-milano.com>
e-mail: info@fulgor-milano.com