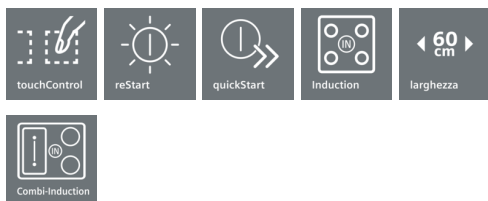
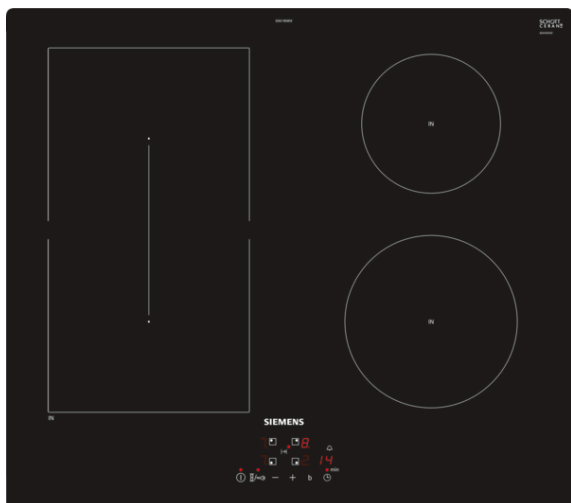


iQ500, Piano cottura a induzione, 60 cm, ED611BSB5E



Piano ad induzione Combi-Induction per ampie possibilità di cottura.

- ✓ combiZone consente di cucinare con pentole e teglie di grandi dimensioni, beneficiando di una migliore distribuzione del calore.
- ✓ Tempi di riscaldamento più brevi e fino al 50% in più di potenza, grazie alla powerBoost-function.
- ✓ Timer con funzione di spegnimento automatico appena il tempo programmato si esaurisce.
- ✓ Il nuovo piano ad induzione permette di cucinare in meno tempo, in modo più sicuro e pulito.

Caratteristiche

Dati tecnici

Nome/famiglia prodotto : zona di cottura vetroceramica

Tipologia costruttiva del prodotto : Da incasso

Funzionamento : elettrico

Numero totale di posizioni utilizzabili simultaneamente : 4

Dimensioni del vano per l'installazione (AxLxP) (mm) : 51 x 560-560 x 490-500

Larghezza del prodotto (mm) : 592

Dimensioni del prodotto (mm) : 51 x 592 x 522

Dimensioni del prodotto imballato (AxLxP) (mm) : 126 x 753 x 608

Peso netto (kg) : 11,611

Peso lordo (kg) : 12,8

Indicatore di calore residuo : Separato

Posizione pannello di controllo : Piano frontale

Principale materiale della superficie : vetroceramica

Colore della superficie : nero

Certificati di omologazione : AENOR, CE

Lunghezza del cavo di alimentazione elettrica (cm) : 110

Codice EAN : 4242003827949

Dati nominali collegamento elettrico (W) : 6900

Tensione (V) : 220-240

Frequenza (Hz) : 50; 60

Accessori opzionali

HZ9SE030 ACCESSORIO PIANO COTTURA (PENTOLE IND)



**iQ500, Piano cottura a induzione, 60
cm,
ED611BSB5E**

Caratteristiche

Caratteristiche principali

- Senza cornice
- CombiInduction: la combiZone permette di combinare due zone di cottura in una sola con un semplice tocco

Sistema di Controllo

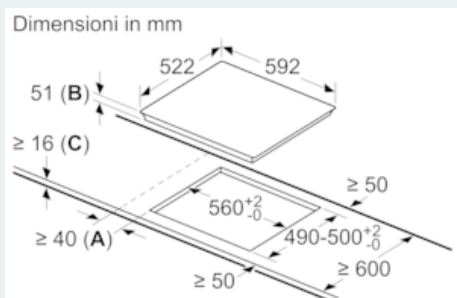
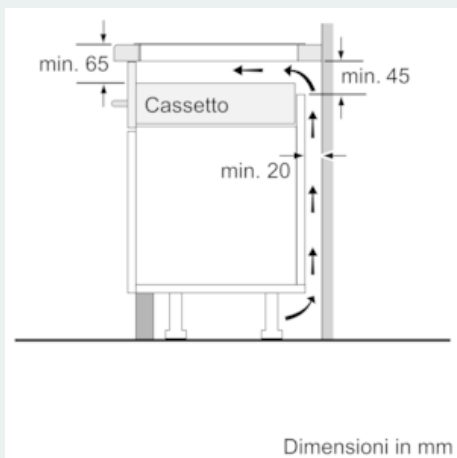
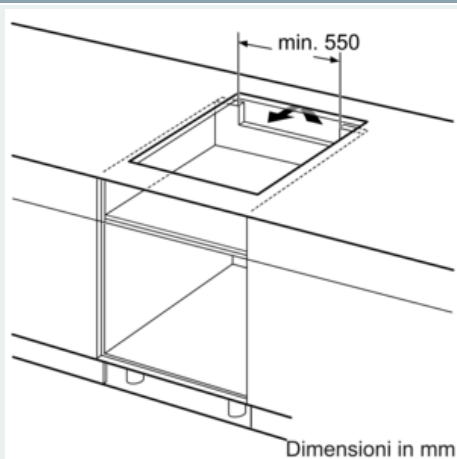
- Comandi frontali touchControl
- 4 zone di cottura a induzione con rilevatore pentola elettronico
- Regolazione elettronica a 17 livelli

Altre caratteristiche

- Funzione PowerBoost per ogni zona di cottura
- Timer fine cottura per ogni singola zona
- Funzione reStart: ripristino impostazioni di cottura in caso di spegnimento accidentale
- Funzione quickStart: consente una rapida selezione della potenza di cottura
- Riconoscimento presenza pentole Autospegnimento di sicurezza
Sicurezza bambini Funzione powerManagement per limitare assorbimento elettrico da 1kW

iQ500, Piano cottura a induzione, 60
cm,
ED611BSB5E

Disegni quotati



- A:** distanza minima dal foro d'incasso nel piano di lavoro alla parete
- B:** profondità di inserimento
- C:** con il forno incassato sotto il piano min. 30, eventualmente superiore; vedere spazio necessario per il forno.