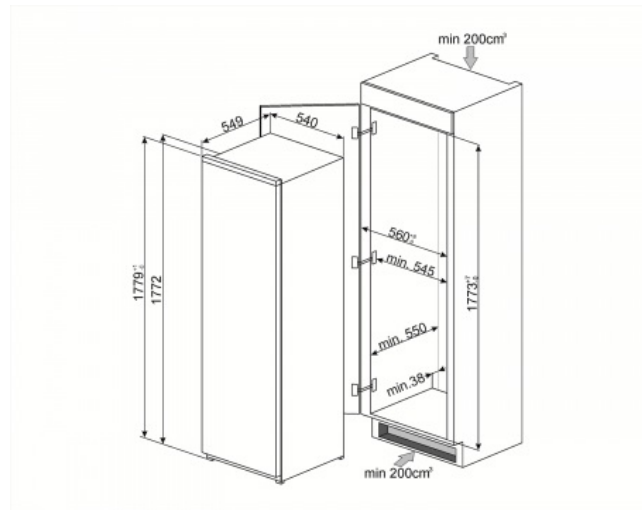


EAN13: 8017709252243

Frigorifero, Standard, Monoporta, Incasso, Posizione cerniera: Destra, Bianco, Ventilato, A+



## TIPOLOGIA



• Famiglia: Frigorifero • Installazione: Incasso • Categoria: Monoporta • Tipo di raffreddamento: Ventilato • Sbrinamento: Automatico • Tipo di cerniera: A traino • Posizione cerniera: Destra • Porta reversibile: Si • Nicchia da incasso: 178

## ESTETICA

• Estetica: Standard • Colore porta: Bianco • Materiale Porta: Lamiera • Tipo Maniglia: Fissa • Materiale fianchi: Lamiera • Colore profilo mensole: Silver • Colore profilo cassette: Silver • Colore profilo del ripiano in vetro: Cromo

## ALLESTIMENTO COMPARTO FRIGORIFERO



• Numero ripiani regolabili: 4 • Numero cassette frutta e verdura: 1 • Tipologia ripiani regolabili: Cristallo • Tipologia verduriera: Standard • Ripiano copri - verduriera: Si • Tipologia ripiano copri - verduriera: Cristallo • Illuminazione interna frigo: Si • Tipo illuminazione interna frigo: Led

## CONTROPORTA COMPARTO FRIGORIFERO

• Numero mensole con coperchio trasparente: 1 • Numero balconcini regolabili: 3 • Numero mensole porta-bottiglie: 1

## ALTRE DOTAZIONI FRIGORIFERO



• Accessori frigorifero: 1 cursore, Kit listeria • Ventola: Si

## ALLESTIMENTO COMPARTO CONGELATORE

• Comparto congelamento interno: si

## ALTRE CARATTERISTICHE TECNICHE



• Funzioni display: Congelamento rapido • Tipo di controllo della temperatura: Elettronico • Numero di compressori: 1 • Tipo di compressore: Standard

## PRESTAZIONI / ETICHETTA ENERGETICA



• Categoria apparecchio di refrigerazione: 7 - Frigo-congelatore • Classe di efficienza energetica del modello: A+ • Consumo annuo di energia: 279 kWh • Scomparto alimenti freschi - Volume utile: 268 l • Scomparti Alimenti Congelati - Volume utile: 26 l • Volume utile totale: 294 l • Scomparto alimenti freschi - Volume lordo: 271 l • Volume lordo scomparto alimenti congelati: 27 l • Volume lordo totale: 298 l • Scomparto 4 Stelle - Numero di stelle: 4 • Capacità di congelamento: 3 Kg/24h • Autonomia di Conservazione senza energia elettrica: 20 h • Classe climatica: SN, N, ST, T • Rumorosità: 35 dB(A)

## COLLEGAMENTO ELETTRICO

---

• Dati nominali di collegamento elettrico: 130 W • Corrente: 1 A • Tensione (V): 230-240 V • Frequenza (Hz): 50 Hz • Spina: Schuko • Lunghezza cavo di alimentazione: 240 cm

## INFORMAZIONI LOGISTICHE

---

• Larghezza del prodotto: 540 mm • Altezza del prodotto: 1780 mm • Profondità del prodotto senza maniglia: 549 mm • Profondità distanziali: 38 mm • Dimensioni del prodotto HxLxP: 1780x540x549 mm

## VERSIONI

---

• S7298CFD2P1: Bianco Destra