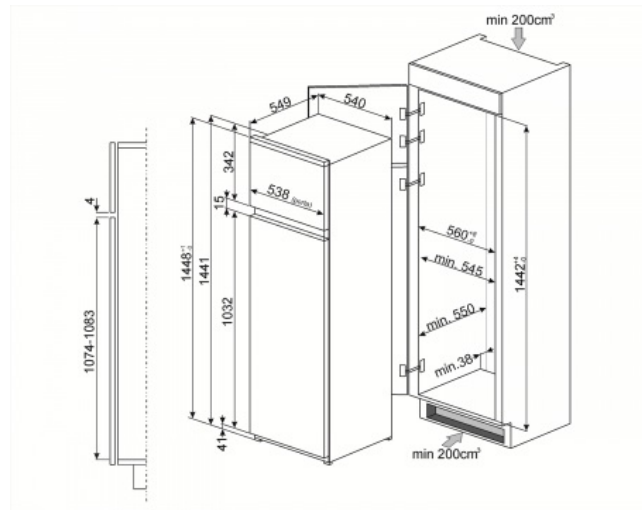


EAN13: 8017709252212

Frigorifero, Standard, Doppia-Porta, Incasso, Posizione cerniera: Destra, Bianco, Statico, A++



TIPOLOGIA



• Famiglia: Frigorifero • Installazione: Incasso • Categoria: Doppia-Porta • Tipo di raffreddamento: Statico • Sbrinamento: Automatico • Tipo di cerniera: A traino • Posizione cerniera: Destra • Porta reversibile: Sì • Nicchia da incasso: 144

ESTETICA

• Estetica: Standard • Colore porta: Bianco • Materiale Porta: Lamiera • Materiale fianchi: Lamiera • Colore fianchi: Bianco • Colore profilo mensole: Silver • Colore profilo cassette: Silver • Colore profilo del ripiano in vetro: Cromo

ALLESTIMENTO COMPARTO FRIGORIFERO



• Numero ripiani regolabili: 3 • Numero cassette frutta e verdura: 1 • Tipologia ripiani regolabili: Cristallo • Tipologia verduriera: Standard • Ripiano copri - verduriera: Sì • Tipologia ripiano copri - verduriera: Cristallo • Illuminazione interna frigo: Sì • Tipo illuminazione interna frigo: Led

CONTROPORTA COMPARTO FRIGORIFERO

• Numero mensole con coperchio trasparente: 1 • Numero balconcini regolabili: 2 • Numero mensole porta-bottiglie: 1

ALTRE DOTAZIONI FRIGORIFERO

• Accessori frigorifero: Kit listeria, Porta-uova

ALTRE DOTAZIONI CONGELATORE

• Accessories: 1 ice tray

ALTRE CARATTERISTICHE TECNICHE

• Tipo di controllo della temperatura: Elettromeccanico • Numero di compressori: 1 • Tipo di compressore: Standard

PRESTAZIONI / ETICHETTA ENERGETICA



• Categoria apparecchio di refrigerazione: 7 - Frigo-congelatore • Classe di efficienza energetica del modello: A++ • Consumo annuo di energia: 199 kWh • Comparto alimenti freschi - Volume utile: 184 l • Comparto Alimenti Congelati - Volume utile: 40 l • Volume utile totale: 224 l • Comparto alimenti freschi - Volume lordo: 190 l • Volume lordo scomparto alimenti congelati: 40 l • Volume lordo totale: 230 l • Scomparto 4

Stelle - Numero di stelle: 4 • Capacità di congelamento: 4 Kg/24h • Autonomia di Conservazione senza energia elettrica: 20 h • Classe climatica: SN, N, ST, T • Rumorosità: 36 dB(A)

COLLEGAMENTO ELETTRICO

• Dati nominali di collegamento elettrico: 140 W • Corrente: 1 A • Tensione (V): 230-240 V • Frequenza (Hz): 50 Hz • Spina: Schuko • Lunghezza cavo di alimentazione: 240 cm

INFORMAZIONI LOGISTICHE

• Larghezza del prodotto: 540 mm • Altezza del prodotto: 1449 mm • Profondità del prodotto senza maniglia: 549 mm • Profondità distanziali: 38 mm • Dimensioni del prodotto HxLxP: 1449x540x549 mm

VERSIONI

• D72302P: Bianco Destra