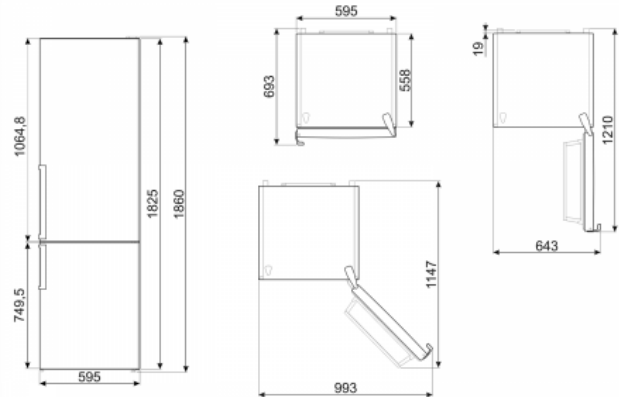


EAN13: 8017709268565

Frigorifero, Standard, Combinato, Posa Libera, Posizione cerniera: Destra, Effetto Marmo, Frigorifero Ventilato, Freezer No-Frost, A++



TIPOLOGIA



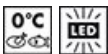
• Famiglia: Frigorifero • Installazione: Posa Libera • Categoria: Combinato • Tipo di raffreddamento: Frigorifero Ventilato, Freezer No-Frost • Sistema Total No - Frost: Totale • Sbrinamento: Automatico • Tipo di cerniera: Standard • Slot-in: Sì • Apertura porta a filo muro: Sì • Posizione cerniera: Destra • Porta reversibile: Sì

ESTETICA



• Estetica: Standard • Design: Piatto • Colore porta: Effetto Marmo • Materiale Porta: Lamiera • Tipo acciaio porta: Anti - Impronta • Maniglia: Esterna • Colore maniglia: Silver • Materiale fianchi: Lamiera • Colore fianchi: Panna • Tipologia di Display: Touch LCD

ALLESTIMENTO COMPARTO FRIGORIFERO



• Numero ripiani regolabili: 2 • Numero cassette frutta e verdura: 1 • Tipologia ripiani regolabili: Cristallo • Tipologia verduriera: Su guide scorrevoli • Ripiano copri - verduriera: Sì • Tipologia ripiano copri - verduriera: Cristallo • Vano Life Plus-0° gradi: Sì • Illuminazione interna frigo: Sì • Tipo illuminazione interna frigo: Led

CONTROPORTA COMPARTO FRIGORIFERO

• Numero balconcini regolabili: 2 • Numero mensole porta-bottiglie: 1

ALTRE DOTAZIONI FRIGORIFERO



• Accessori frigorifero: Porta-uova • MultiFlow: Sì • Ventola: Sì • Active Ion: Sì

ALLESTIMENTO COMPARTO CONGELATORE

• Numero cassette: 3

ALTRE DOTAZIONI CONGELATORE

• Accessories: 2 ice trays

ALTRE CARATTERISTICHE TECNICHE



• Funzioni display: Raffreddamento rapido, Eco • Allarme porta aperta: Sì • Allarme temperatura: Sì • Tipo di

controllo della temperatura: Elettronico • Numero di compressori: 1 • Tipo di compressore: Standard

PRESTAZIONI / ETICHETTA ENERGETICA



• Categoria apparecchio di refrigerazione: 7 - Frigo-congelatore • Classe di efficienza energetica del modello: A++ • Consumo annuo di energia: 263 kWh • Scomparto alimenti freschi - Volume utile: 208 l • Scomparto Zero Gradi - Volume utile: 22 l • Scomparti Alimenti Congelati - Volume utile: 94 l • Volume utile totale: 324 l • Scomparto alimenti freschi - Volume lordo: 237 l • Volume lordo scomparto alimenti congelati: 104 l • Volume lordo totale: 341 l • Scomparto 4 Stelle - Numero di stelle: 4 • Capacità di congelamento: 5 Kg/24h • Autonomia di Conservazione senza energia elettrica: 18 h • Classe climatica: SN, T • Rumorosità: 42 dB(A)

COLLEGAMENTO ELETTRICO

• Dati nominali di collegamento elettrico: 166 W • Corrente: 0.74 A • Tensione (V): 220-240 V • Frequenza (Hz): 50 Hz • Spina: Schuko • Lunghezza cavo di alimentazione: 210 cm

INFORMAZIONI LOGISTICHE

• Larghezza del prodotto: 595 mm • Larghezza del prodotto con porte aperte oltre 90°: 932 mm • Altezza del prodotto: 1860 mm • Profondità del prodotto senza maniglia: 650 mm • Profondità del prodotto con porta aperta a 90°: 1198 mm • Profondità distanziali: 38 mm • Dimensioni del prodotto HxLxP: 1860x595x650 mm

VERSIONI

• FC182PMN: Effetto Marmo Destra • FC182PMNE: Effetto Marmo Destra • FC182PXN: Acciaio Destra • FC182PXNE: Acciaio Destra • FC182PXNEM: Acciaio Destra • FC182PBN: Bianco Destra • FC182PBNEM: Bianco Destra