

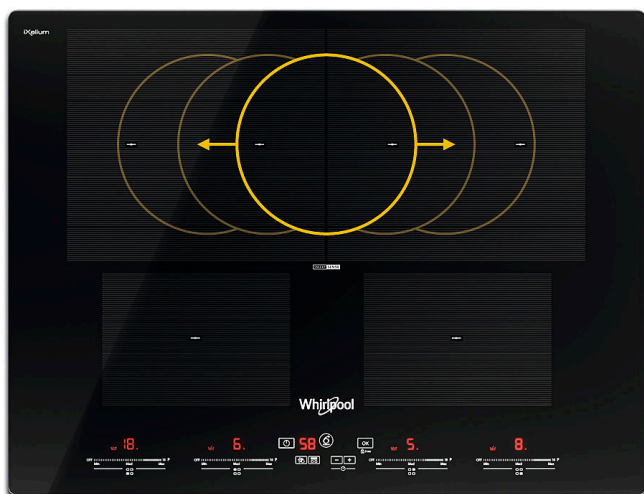
SMO 654 OF/BT/IXL

12NC: 859991041240

Codice EAN: 8003437207501

Whirlpool

SENSING THE DIFFERENCE



Piano cottura a induzione in vetroceramica Whirlpool - SMO 654 OF/BT/IXL

6 piastre a induzione. tecnologia FlexiCook che consente di combinare diverse zone cottura in un'unica grande zona di cottura, per pentole e padelle di grandi dimensioni. Un cursore intuitivo per controllare facilmente tutte le impostazioni. Caratteristiche di questo piano cottura a induzione in vetroceramica Whirlpool: Un'elegante tecnologia che riscalda la padella, non il piano cottura, riducendo la dispersione di energia con risultati di cottura perfetti. Alimentazione elettrica.

Induzione

Il piano cottura a induzione rappresenta la migliore alternativa al piano tradizionale a gas e in vetroceramica per efficienza energetica e rapidità di cottura.

FlexiMax

Più spazio per le tue creazioni giornaliere grazie a una superficie più grande del 28%. Le varie zone di cottura possono essere utilizzate separatamente o unite, in caso di pentole più grandi.

SmartSense

I sensori intelligenti 6° SENSO rilevano e regolano la temperatura della pentola in base al programma selezionato e controllano e regolano costantemente il livello di potenza per piatti cotti a regola d'arte.

Grigliare

La funzione Grigliare è pensata per grigliare i piatti alla perfezione, grazie a uno speciale rilevatore del calore che monitora costantemente la temperatura di cottura.

Moka

La funziona Moka è pensata per l'utilizzo della caffettiera moka.

Cottura flessibile

Impostazione automatica dei livelli di potenza. Basta selezionare il metodo di cottura attraverso il display e il piano regolerà automaticamente la potenza necessaria.

Comandi frontali

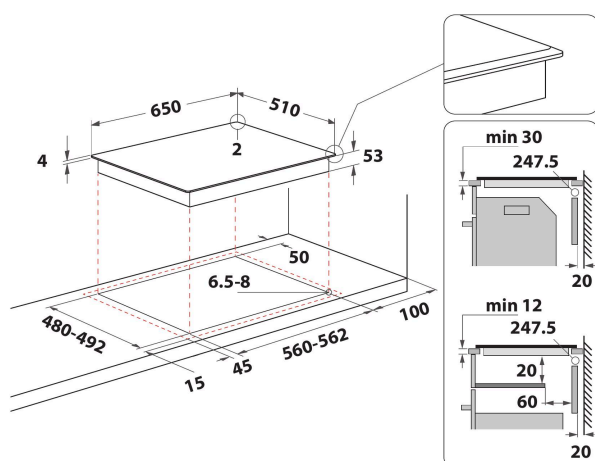
Controllo semplice ed intuitivo, facilmente accessibile. I controlli sono posizionati sulla parte anteriore del tuo piano cottura, garantendoti un'esperienza d'uso facilitata e semplice.

iXelium

Trattamento nanotecnologico del vetro e dell'acciaio per superfici che resistono maggiormente ai graffi e restano brillanti nel tempo.

EasyDisplay

Controlla tutte le zone di cottura solo con un semplice movimento.



- Trattamento iXelium
- Tecnologia 6° Senso: adatta e controlla il livello di potenza
- 4 zone di cottura ad induzione
- Installazione Smart
- FlexiMax: zona di cottura posteriore flessibile
- SmartSense Sensor Cooking con 6 metodi di cottura: Bollire, Sobollire, Mantenere in caldo, Fondere, Moka, Grigliare
- Rilevamento pentola
- Indicatore calore residuo
- Sicurezza bambini
- Funzione tenere in caldo
- Interruttore di accensione/spegnimento
- 1 funzione automatica: Grigliare
- Funzione di cottura lenta
- Funzione fusione

SMO 654 OF/BT/IXL

12NC: 859991041240

Codice EAN: 8003437207501

Whirlpool

SENSING THE DIFFERENCE

CARATTERISTICHE PRINCIPALI

Linea prodotto	Piano cottura
Tipologia costruttiva del prodotto	Da incasso
Tipo di controllo	Elettronico
Tipologia dei dispositivi di controllo e segnalazione	-
Numero di bruciatori a gas	0
Numero di punti cottura elettrici	4
Numero di piastre elettriche	0
Numero di piastre radianti	0
Numero di piastre alogene	0
Numero di piastre a induzione	6
Numero di scaldavivande elettrici	0
Ubicazione del cruscotto	Front
Principale materiale della superficie	Vetro Ixellium
Colore principale	Nero
Dati nominali collegamento elettrico	7400
Dati nominali collegamento gas	0
Tipo di gas	Non disponibile
Corrente	32,2
Tensione	230
Frequenza	50/60
Lunghezza del cavo di alimentazione elettrica	150
Tipo di spina	No
Collegamento gas	Non disponibile
Larghezza del prodotto	650
Altezza del prodotto	54
Profondità del prodotto	510
Altezza minima della nicchia	30
Larghezza minima della nicchia	560
Profondità della nicchia	480
Peso netto	12.4
Programmi automatici	Sì

SPECIFICHE TECNICHE

Indicatore accensione	Sì
Indicatore accensione piastra	6
Tipo di regolazione	Regolazione energia ad intervalli
Tipo di coperchio	Nessuno
Indicatore di calore residuo	Separato
Interruttore principale acceso/spento	Sì
Dispositivo di sicurezza	-
Timer elettronico	Sì

PRESTAZIONI

Funzionamento	Elettrico
---------------	-----------