

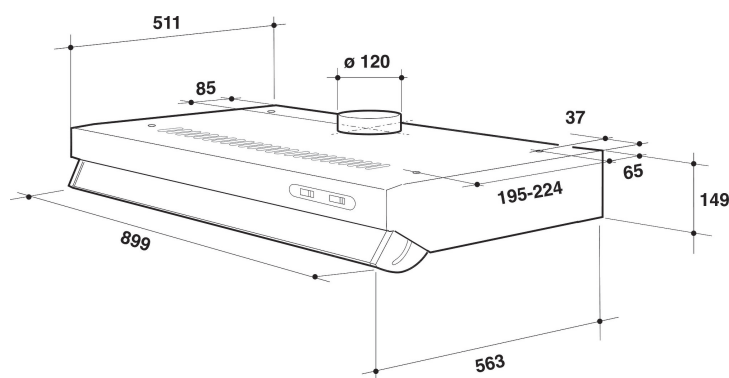
WSLEL 95 AS GR

12NC: 857894038930

Codice EAN: 8003437206795

Whirlpool

SENSING THE DIFFERENCE



- Livello di rumorosità massimo: 69 dBA
- Rumorosità (min. - max.): 62-69 dBA
- Capacità di aspirazione (min. - max.): 135, 175 m³/h
- Capacità di aspirazione alla potenza massima: 175 (m³/h)
- Classe di efficienza energetica D
- n° velocità: 2
- 1 lampada Alogena, 28 W
- n° motori: 1 da 100 W
- Meccanico Corsore
- 1 filtro in Sintetico non lavabile
- Classe di efficienza di filtraggio dei grassi: C
- Classe di efficienza luminosa: G
- Classe di efficienza fluidodinamica: F
- Modalità operativa: Aspirazione aria, ricircolo aria
- Finitura Grigio
- 1 Motore

Cappa a parete Whirlpool - WSLEL 95 AS GR

Caratteristiche di questa cappa da cucina a parete Whirlpool: eccezionale aspiratore assicura un ambiente fresco e privo di grassi. Elettrodomestico tra 60 cm e 90 cm di larghezza. Design innovativo garantisce un funzionamento super silenzioso. Visore in vetro.



Installazione flessibile

Opzioni di installazione flessibili. Questa cappa aspirante Whirlpool può essere utilizzata tanto in modalità aspirante quanto in modalità filtrante (filtro richiesto) per un'assoluta libertà di progettazione della tua cucina.



Comandi analogici

Controllo semplice. Questa cappa Whirlpool è dotata di un'interfaccia a comandi analogici, pensata per la semplicità e la facilità d'uso.



Comandi meccanici

Controllo semplice. Questa cappa aspirante Whirlpool è dotata di comandi meccanici, per un facile controllo del tuo elettrodomestico.



2 velocità

Prestazioni versatili. Questa cappa aspirante Whirlpool offre 2 velocità di funzionamento, per una regolazione a piacimento del tasso di estrazione.



Cappa a parete

Cappa aspirante Whirlpool molto semplice da installare.



Straordinaria efficienza energetica

Prestazioni ideali, risparmi straordinari. Le cappe Whirlpool sono progettate per ottenere risultati ideali a bassi consumi d'energia.



Lampadine alogene

Le lampadine alogene generano 3 volte più luce rispetto a quelle classiche, per una migliore visibilità nella tua cucina.



Frontale in vetro

Design accattivante. Questa cappa aspirante Whirlpool è dotata di un modernissimo frontale in vetro, per un design semplice e moderno.



Classe Energetica D

Elettrodomestico in classe energetica D.

WSLEL 95 AS GR

12NC: 857894038930

Codice EAN: 8003437206795

Whirlpool

SENSING THE DIFFERENCE

CARATTERISTICHE PRINCIPALI

Linea prodotto	Cappa
Colore del corpo	Grigio
Materiale del corpo	Metallo
Colore del camino	Non disponibile
Materiale del camino	Non disponibile
Tipologia	Parete
Tipo di installazione	Montaggio a parete
Tipo di controllo	Meccanico
Tipologia dei dispositivi di controllo e segnalazione	-
Pannellabile	Si, di serie
Ubicazione del motore	Motore integrato nel corpo cappa
Modo operativo	Convertibile
Dati nominali collegamento elettrico	128
Corrente	0,6
Tensione	220-240
Frequenza	50/60
Lunghezza del cavo di alimentazione elettrica	150
Tipo di spina	No
Chimney height (mm)	0-0
Altezza del prodotto senza camino	149
Altezza del prodotto	149
Larghezza del prodotto	899
Profondità del prodotto	511
Altezza minima della nicchia	0
Larghezza minima della nicchia	0
Profondità della nicchia	0
Peso netto	8.6

SPECIFICHE TECNICHE

Tipo di controllo	Cursore
Dispositivi di regolazione automatica	-
Numero di motori	1
Potenza totale dei motori	100
Numero di regolazioni di velocità	2
Boost presence	No
Massima estrazione in output dell'aria	175
Estrazione dell'aria con sovralimentatore	0
Massimo output con aria di ricircolo	135
Output di ricircolo con sovralimentazione	0
Regolazione luminosità	A valori prestabiliti
Numero di luci	1
Tipo di lampadine impiegate	Alogena
Potenza totale delle lampadine	28
Diametro dello sbocco d'uscita dell'aria	120
Deflettore di flusso di non ritorno	No
Materiale del filtro sporco	Sintetico non lavabile
Filtro degli odori	No

PRESTAZIONI

Potenza sonora alla velocità max. (2010/30/UE)	62
Potenza sonora alla velocità max. (2010/30/UE)	69
Rumorosità in posizione di spinta	0

ENERG Y IJA
енергия · енергетика IE IA

Whirlpool
WSLEL 95 AS GR

A++
A+
A
B
C
D
E

D

78.9
kWh/annum

ABCDEFG ABCDEFG ABCDEFG **69** dB

65/2014