

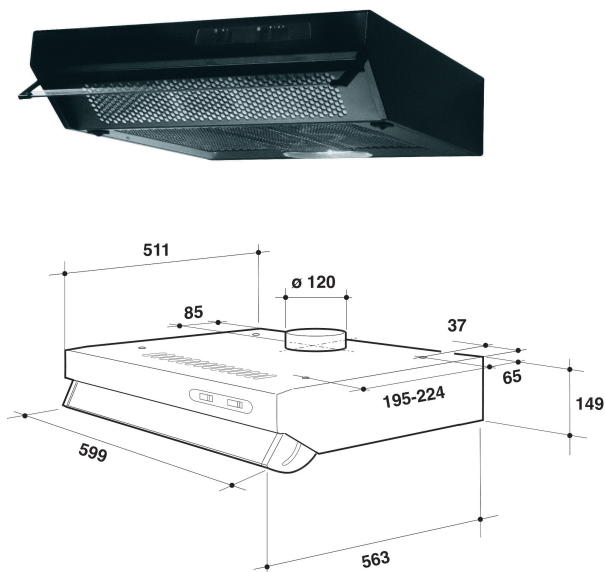
WSLEL 65 AS K

12NC: 857860938930

Codice EAN: 8003437206771

Whirlpool

SENSING THE DIFFERENCE



CARATTERISTICHE PRINCIPALI

Linea prodotto	Cappa
Colore del corpo	Nero
Materiale del corpo	Metallo
Colore del camino	Non disponibile
Materiale del camino	Non disponibile
Tipologia	Parete
Tipo di installazione	Montaggio a parete
Tipo di controllo	Meccanico
Tipologia dei dispositivi di controllo e segnalazione	-
Pannellabile	Non disponibile
Ubicazione del motore	Motore integrato nel corpo cappa
Modo operativo	Convertibile
Dati nominali collegamento elettrico	128
Corrente	0,6
Tensione	220-240
Frequenza	50/60
Lunghezza del cavo di alimentazione elettrica	150
Tipo di spina	No
Chimney height (mm)	0-0
Altezza del prodotto senza camino	149
Altezza del prodotto	149
Larghezza del prodotto	599
Profondità del prodotto	511
Altezza minima della nicchia	0
Larghezza minima della nicchia	0
Profondità della nicchia	0
Peso netto	5.9

SPECIFICHE TECNICHE

Tipo di controllo	cursore
Dispositivi di regolazione automatica	-
Numero di motori	1
Potenza totale dei motori	100
Numero di regolazioni di velocità	2
Boost presence	No
Massima estrazione in output dell'aria	175
Estrazione dell'aria con sovralimentatore	0
Massimo output con aria di ricircolo	135
Output di ricircolo con sovralimentazione	0
Regolazione luminosità	A valori prestabiliti
Numero di luci	1
Tipo di lampadine impiegate	Alogena
Potenza totale delle lampadine	28
Diametro dello sbocco d'uscita dell'aria	120
Deflettore di flusso di non ritorno	No
Materiale del filtro sporco	Sintetico non lavabile
Filtro degli odori	No

PRESTAZIONI

Potenza sonora alla velocità max. (2010/30/UE)	62
Potenza sonora alla velocità max. (2010/30/UE)	69
Rumorosità in posizione di spinta	0