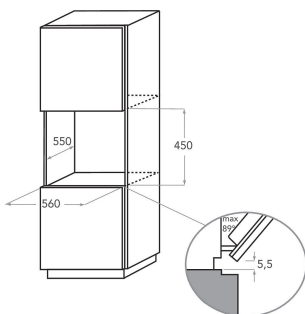
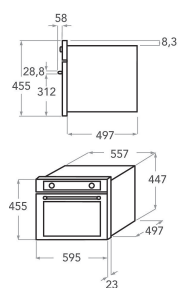


KOQCXB 45600

12NC: 859991532510

Codice EAN8003437395765

KitchenAid



CARATTERISTICHE PRINCIPALI

| | |
|--------------------------------------------------------------|--------------------------|
| Linea prodotto | Forno |
| Nome prodotto / codice commerciale | KOQCXB 45600 |
| Colore principale | Acciaio nero |
| Tipologia costruttiva del prodotto | Da incasso |
| Tipo di controllo | Meccanico ed elettronico |
| Tipologia dei dispositivi di controllo e segnalazione | LCD |
| Vi sono alcuni comandi del piano di cottura integrati? | - |
| Che tipo di piano di cottura può essere comandato dal forno? | - |
| Programmi automatici | Sì |
| Corrente | 10 |
| Tensione | 230 |
| Frequenza | 50 |
| Lunghezza del cavo di alimentazione elettrica | 125 |
| Tipo di spina | No |
| Profondità con porta aperta a 90 gradi | - |
| Altezza del prodotto | 455 |
| Larghezza del prodotto | 595 |
| Profondità del prodotto | 537 |
| Altezza minima della nicchia | 460 |
| Larghezza minima della nicchia | 568 |
| Profondità della nicchia | 550 |
| Peso netto | 31 |
| Volume utile del primo vano cottura | 29 |
| Sistema autopulente integrato | No |
| Griglie | 1 |
| Leccarde | 1 |

SPECIFICHE TECNICHE

| | |
|---------------------------------|------------------|
| Timer elettronico | Sì |
| Programmatore tempo | Elettronico |
| Opzioni di programmazione tempo | Inizio e fine |
| Dispositivo di sicurezza | - |
| Luce interna | Sì |
| Numero di luci interne | 1 |
| Posizione delle luci interne | - |
| Guide forno | Fissato a parete |
| Sonda | Sì |

PRESTAZIONI

| | |
|------------------------------------------------------------------------|-------------|
| Funzionamento | Elettrico |
| Tipo di energia | Elettricità |
| Classe di efficienza energetica - nuova (2010/30/EU) | A |
| Consumo energetico per ciclo forno tradizionale - NUOVO (2010/30/CE) | 0 |
| Consumo energetico per ciclo a convezione forzata - NUOVO (2010/30/CE) | 0.6 |