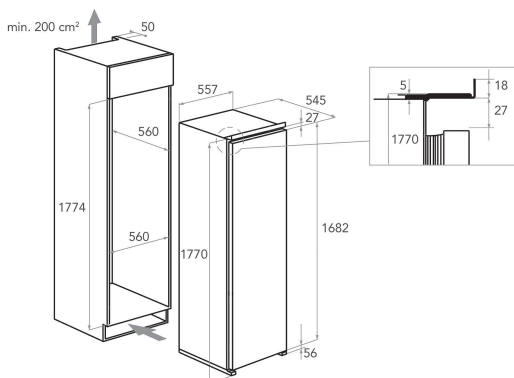


# KCBNS 18602

12NC: 851312296000

Codice EAN: 8003437041631

**KitchenAid**



## CARATTERISTICHE PRINCIPALI

Linea prodotto	Frigorifero
Nome prodotto / codice commerciale	KCBNS 18602
Codice EAN	8003437041631
Tipologia costruttiva del prodotto	Da incasso
Tipo di installazione	Totalmente integrato
Tipo di controllo	Elettronico
Tipologia dei dispositivi di controllo e segnalazione	LED
Colore principale	Bianco
Dati nominali collegamento elettrico	130
Corrente	16
Tensione	220-240
Frequenza	50
Lunghezza del cavo di alimentazione elettrica	245
Tipo di spina	Schuko
Capacità netta totale apparecchio	318
Numero di stelle	Automatico
Numero di sistemi indipendenti di raffreddamento	1
Altezza del prodotto	1771
Larghezza del prodotto	557
Profondità del prodotto	545
Profondità con porta aperta a 90 gradi	-
Regolazione massima dei piedini	0
Peso netto	51
Cerniera porta	Reversibile a destra

## SPECIFICHE TECNICHE

Temperatura regolabile	Sì
Segnalazione guasti / Malfunzionamenti	Visivo
Processo di scongelamento comparto frigorifero	Automatico
Funzione raffreddamento veloce	No
Ventilatore interno comparto frigorifero	Sì
Ripiani per le bottiglie	No
Bloccaggio porte	-
Numero di ripiani nel compartimento frigorifero	7
Numero di ripiani regolabili nel compartimento frigorifero	6
Materiale dei ripiani	Vetro
Display temperatura del frigorifero	Nessuno

## PRESTAZIONI

Classe di efficienza energetica - nuova (2010/30/EU)	A+++
Consumo di energia annuale - nuova (2010/30/EC)	77
Capacità netta del frigorifero - nuova (2010/30/EC)	318
Capacità netta del congelatore - nuovo (2010/30/EC)	0
Capacità Congelatore - nuova (2010/30/EC)	0
Tempo di risalita della temperatura	0
Classe climatica	SN-T
Rumorosità	31
Sistema No Frost	Frigorifero
Massima temperatura ambiente	43
Minima temperatura ambiente	10