

W7 MW541

12NC: 859991538980

Codice EAN: 8003437395796

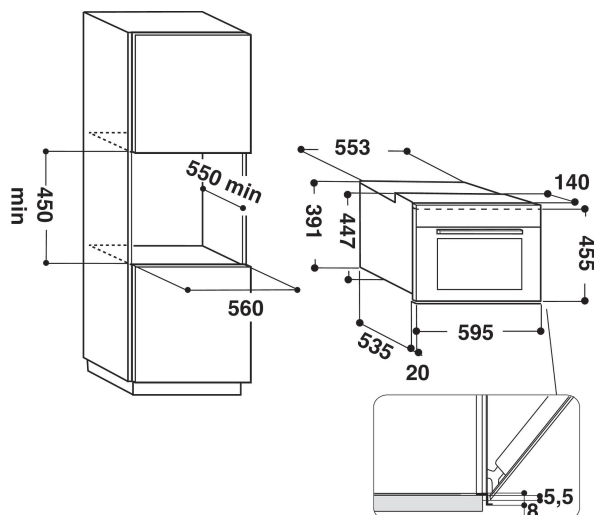
Whirlpool

SENSING THE DIFFERENCE



CARATTERISTICHE PRINCIPALI

Linea prodotto	Microonde
Nome prodotto / codice commerciale	W7 MW541
Colore principale	Acciaio
Tipo di microonde	Microonde + grill
Tipologia costruttiva del prodotto	Da incasso
Tipo di controllo	Elettronico
Tipologia dei dispositivi di controllo e segnalazione	LCD
Metodo di cottura grill	Sì
Crisp	Sì
Vapore	Sì
Metodo di cottura ventilata	No
Orologio	Sì
Programmi automatici	Sì
Altezza del prodotto	455
Larghezza del prodotto	595
Profondità del prodotto	560
Altezza minima della nicchia	450
Larghezza minima della nicchia	556
Profondità della nicchia	550
Peso netto	34
Capacità della cavità	40
Piatto rotante	Sì
Diametro della tavola girevole	400
Sistema autopulente integrato	No



SPECIFICHE TECNICHE

Corrente	16
Tensione	230
Frequenza	50
Lunghezza del cavo di alimentazione elettrica	135
Tipo di spina	Schuko
Timer elettronico	Sì
Potenza del grill	1600
Tipo di grill	Resistenza
Materiale della cavità	Acciaio
Luce interna	Sì
Metodo di cottura grill	Sì
Posizione delle luci interne	Lato destro

PRESTAZIONI

6th Sense / Dynamic Intelligence	6° senso
Numero di livelli di potenza	7
Massima potenza del microonde	900
Bread defrost	Sì
Jet defrost	Sì
Jet start	No