

Zeta HF Nero 60 Cod. 07PA3052



Dettagli tecnici

	Zeta HF Nero 60 Cod. 07PA3052
Installazione	Parete
Finitura	Acciaio Inox / Vetro
Comandi	Capacitive Touch 3V+(Int.)
N. Motori	1 HF
Portata IEC (m3/h)	340-630 (770-)
Pressione (Pa)	550
Rumorosità dB (A)	51-66 (71)
Assorbimento totale (W)	255
Misure (mm)	600
Illuminazione (W)	Led 2x2,5
Versione	Aspirante/Filtrante
Uscita (mm)	Ø 150
Filtro Grassi	Filtro Alluminio
Classe Energetica	A
Consumo Annuo di Energia	48 KWh/annum

Plus



Accessori correlati



Filtro Carbone LLHE
08999214



Filtro Carbone
08999113

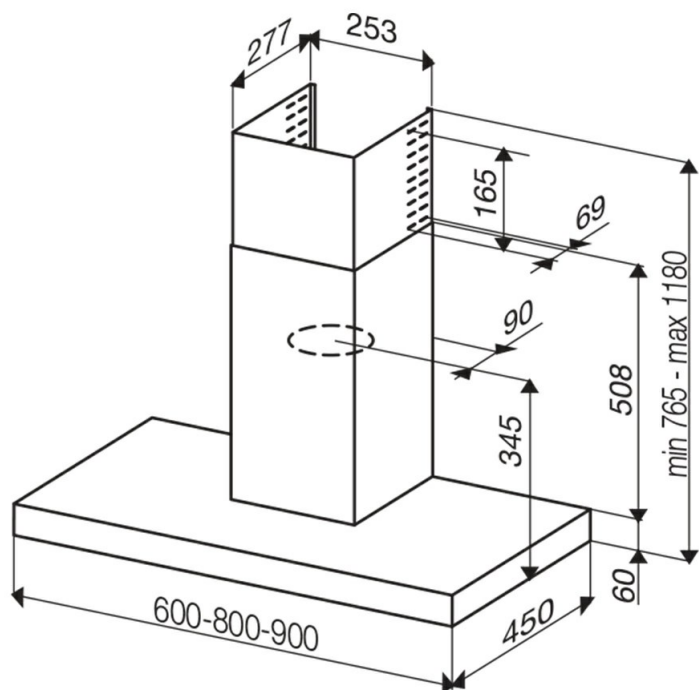


Filtri Grasso Inox
08999160



HEGF Filtro Grasso
08999206

Immagine dimensionali



Codice QR



BEST S.p.A.

Via Verdi, 34

60043 Cerreto d'Esi (AN)

ITALY

E-mail info@best-spa.com

Tel. +39 0732 6921

Fax +39 0732 626310

Partita I.V.A. 01434800429

Codice Fiscale 05118210151

R.E.A. AN 130605

Reg. Imprese 05118210151

Capitale Sociale 4.184.650,00 i.v.

Società con socio unico - Soggetta

alla direzione e al coordinamento

della AB Electrolux (Pub), Svezia

Assistenza Tecnica